

doi:10.11835/j.issn.1008-5831.2017.03.006

欢迎按以下格式引用:杜亚灵,孙娜,柯丹.PPP项目中私人部门公平感知量表的开发与验证[J].重庆大学学报(社会科学版),2017(3):52-62.

Citation Format: DU Yaling, SUN Na, KE Dan. Perceived justice of the private in PPP Projects: Connotation definition and scales development [J]. Journal of Chongqing University(Social Science Edition),2017(3):52-62.

# PPP 项目中私人部门公平感知 量表的开发与验证

杜亚灵,孙娜,柯丹

(天津理工大学 管理学院,天津 300384)

**摘要:**私人部门的公平感知对合同履行的效果具有显著影响。首先,通过文献分析对私人部门公平感知进行内涵界定及维度划分;其次,依据以往定性研究的编码结果和小范围的预测试确定了私人部门公平感知的测量题项;最后,采用结构方程模型对89个有效样本进行统计分析,开发了一套具有良好信度与效度的PPP项目中私人部门公平感知测量量表,该量表由分配公平、程序公平、互动公平3个维度共计19个题项构成。研究表明:相较于获得的利益与初始合同中允诺的一致,承担的风险与初始合同中允诺的一致对分配公平的影响力更大;公共部门履行职责的合理性、私人部门知情权的有效性、私人部门质疑权的有效性对程序公平的影响力依次增大;相较于信息交换,相互对待对于互动公平的影响力更大。

**关键词:**公平感知;PPP项目;社会交换理论;结构方程模型

中图分类号:F294

文献标志码:A

文章编号:1008-5831(2017)03-0052-11

PPP(Public Private Partnership)是公共部门与私人部门为提供公共产品或服务而建立的伙伴合作关系<sup>[1]</sup>,其主要目标为改善公共产品或服务的供给效率,而实现这一目标的关键在于充分发挥私人部门的创新潜能与竞争优势,由此可见,私人部门对PPP项目的成功至关重要<sup>[2]</sup>。理论上认为,私人部门的公平感知对合同履行的效果影响显著<sup>[3]</sup>,具体而言,当私人部门具有较高水平的公平感知时将积极地履行合同,并且主动在技术与管理方面进行创新,进而可以最大限度地实现项目目标;当私人部门感到不公平时,容易产生对抗思维致使其消极地履行合同<sup>[4]</sup>,甚至采取机会主义行为以维护自身利益<sup>[5]</sup>,因而不利于PPP项目运作效率的提高。综上所述,有必要对PPP项目中私人部门公平感知进行深入探究,本课题组已在前期研究中通过扎根理论建立了私人部门公平感知的构念,在此基础上,为了进一步提高研究结果的科学性与准确性,需要对其进行定量研究。虽然公平感知是一种主观感受,在实际研究过程中难以实施测量,但是关于私人部门公平感知的量表是其后续研究不可或缺的测量工具,因此,本文旨在开发一套信度与效度水平较高的测量量表,以为私人部门公平感知的后续研究提供技术支持和工具保障。

修回日期:2016-12-05

**基金项目:**国家自然科学基金项目“PPP项目中信任的动态演化机理研究:基于政府部门视角”(71372110);教育部人文社会科学研究青年基金项目“PPP项目合同柔性影响再谈判机理研究:基于参照点效应”(15YJC630082)

**作者简介:**杜亚灵(1981-),女,河北石家庄人,天津理工大学教授,博士,硕士研究生导师,主要从事公共项目投资与管理研究,Email: tdduyaling@126.com。

## 一、理论基础与文献分析

### (一) 基于社会交换理论的 PPP 项目的公平感知

社会交换理论是社会学理论的重要组成部分,交易双方通过分析交往过程中所得报酬与付出代价的对等程度来决定己方的态度与行为,当一方对另一方作出承诺或贡献时会期望对方给予相应的回报,而另一方在接受这种有利于自身价值提升的承诺或贡献后认为其有义务以适当的态度和行为响应作为报答<sup>[6]</sup>。PPP 项目中公共部门与私人部门之间相互依赖的关系就是一种社会交换关系,即私人部门通过提供先进的管理和完善的服务以换取利润<sup>[7]</sup>,通过展现严谨的作风和积极的态度以换取公共部门的信任与支持,并且通过认真履行合同帮助公共部门提高公共产品或服务的供给效率<sup>[8]</sup>。因此,可运用社会交换理论的研究框架对 PPP 合同履行过程中私人部门的行为进行解释:当私人部门感知到公共部门的善意与支持时,便会产生一种内在激励,使其更愿意履行超出缔约范围之外且有助于项目目标实现的职责(如主动创新),并以此作为回报;当私人部门感知到公共部门对其信任较低或存在防御态度时,则会产生对抗思维致使其更倾向于采取不合作的态度与行为,甚至采取机会主义行为以实施报复。由于在 PPP 项目中公共部门表达善意与支持的关键为在合同履行过程中或在再谈判过程中使私人部门得到公平的对待,因而研究 PPP 项目中私人部门的公平感知可有效提高其履行合同的积极性,使其主动对技术与管理进行创新,以此实现 PPP 项目运作效率的提高。

综上所述,PPP 项目中私人部门公平感知是指私人部门依据公私双方签订的 PPP 初始合同,对通过再谈判进行调整所得结果和合同履行过程中实际情况的满意程度而进行的主观评价,这种主观评价会受到交易所处市场环境的影响,并且对合同履行过程中私人部门的态度与行为具有不可忽视的作用。组织之间公平感知的研究多见于战略联盟与供应链领域中,其中以 Luo 的相关研究为代表,同时,战略联盟、供应链领域与 PPP 项目中的公平感知考察时点分别为交易结束后与交易过程中,交易主体之间均已发生充分的互动,因此,本研究借鉴 Luo 的观点将 PPP 项目中私人部门公平感知划分为分配公平、程序公平与互动公平三个维度<sup>[9]</sup>。

### (二) 分配公平的解析

分配公平是以 Adams 的公平理论(Equity theory)为基础,强调交易关系中资源和结果公平分配的重要性,并且注重成果分享与各方实际贡献之间的匹配<sup>[10]</sup>。Luo 将此公平理论运用到购买商与供应商的关系(Buyer - Supplier Relationships)中,认为分配公平是指当事人在交易关系中所获得的收益与其贡献、承诺或承担责任对等程度的评估,并且从收益和贡献两个角度进行测量<sup>[5]</sup>。PPP 项目中公共部门与私人部门之间的伙伴关系与供应链中购买商与供应商之间的合作关系相似:(1)就交易形式而言,均是一方提供产品或服务,另一方支付与其等额的费用;(2)就交易本质而言,交易双方签订长期契约,在合同履行的过程中注重收益与风险的合理分配,并且各方之间的关系对交易成功具有不可小觑的作用。鉴此,本文借鉴 Luo 的观点对 PPP 项目中分配公平进行划分,由于在 PPP 项目中私人部门的贡献主要体现在其可承担的风险这一方面,因此将 PPP 项目中分配公平划分为收益与风险两部分。

私人部门的收益是指 PPP 项目内部的资金流入,其来源主要包括两部分:(1)因私人部门融资、提供公共产品或服务而获得的与投资额度相等的资金和额外的商业利润<sup>[11]</sup>,这部分资金通过使用用户付费或政府补贴获取,由定价和调价机制实现;(2)因公共部门违约造成私人部门额外损失,而给予私人部门的损害赔偿,其实际赔偿额度与损失程度相匹配。PPP 项目中承担风险的主体可分为公共部门承担、私人部门承担与公私双方共担三类,由于本研究的焦点为私人部门的公平感知,在风险方面仅关注合同履行过程中公共部门是否将其应承担的风险推诿给私人部门,因而此处风险是指公共部门应全部或部分承担的风险。柯永建通过案例分析与问卷调查等方式归纳风险分担的结果,研究结果显示 PPP 项目中公共部门应承担的风险为政治风险、建造风险、经营风险与市场收益风险<sup>[12]</sup>。

### (三) 程序公平的解析

在战略联盟中程序公平是指交易过程中利益相关方对决策制定过程与程序的公平性感知<sup>[13]</sup>,一般表现

为决策制定与执行的程序和标准是与合同条款一致的、透明的、可调节的和无偏的<sup>[14]</sup>。其中,与合同条款一致是指在交易中当事人的履约行为符合合同约定的程序与标准;透明与可调节是指各方之间以公开讨论的方式制定相关程序与标准,在准备、调整和改变相关程序和标准时考虑各方的意见和利益;无偏是指在准备和执行相关程序时不存在任何歧视,战略联盟中各方的参与权与合同约定的一致且与其贡献相符<sup>[15]</sup>。

依照上述理论分析,本研究认为 PPP 项目中程序公平主要体现在以下三个方面。

其一,公共部门履行职责的合理性:在 PPP 项目中公共部门与私人部门被赋予了不同的职责,其中私人部门的主要职责为建设与运营 PPP 项目,而公共部门的职责为监督<sup>[16]</sup>与救济<sup>[17]</sup>,在合同执行过程中公私双方都应按照合同约定的程序与标准履行各自职责。然而,由于政府部门在 PPP 项目中缺乏契约精神,加之没有专门的法律对此进行约束,致使其在履行职责的过程中随意性较强,即一方面依靠其在 PPP 交易关系中的强势地位,对私人部门的工作强加干预<sup>[18]</sup>,另一方面仍延续传统采购模式的管理习惯,而未严格按照 PPP 合同的规定履行己方的职责。

其二,私人部门知情权的有效性:私人部门作为 PPP 项目的执行者,对项目信息较为熟悉与了解,在此种情况下,PPP 合同着重保障其他利益相关方的知情权<sup>[7]</sup>,即要求私人部门通过网络平台等多种媒体渠道定期向社会公众披露项目相关信息,或向公共部门提交相关报告等。实际上,私人部门对于其介入之前或者项目边界以外的相关信息知之甚少,而这部分信息对项目的执行亦至关重要,因此私人部门有对前期准备阶段的知情权以及项目间接口相关信息的知情权。

其三,私人部门质疑权的有效性:Fama 和 Jensen 将控制权划分为提议、审批、执行与监督四种,通常情况下提议与执行分配给一方,属于决策经营的控制权,审批与监督分配给另一方,属于决策控制的控制权<sup>[19]</sup>。在 PPP 项目中公共部门拥有决策控制的控制权,具体表现为设计审查与行政监管<sup>[16]</sup>的权利,在实际履行合合同时,私人部门有权对公共部门行使权力的不恰当之处提出异议,即可以对公共部门设计审查意见不合理之处或行政监管不当之处提出质疑。

由于 PPP 项目中仅有私人部门与公共部门两方当事人,因此本研究不考虑程序公平中的无偏性等因素。

#### (四) 互动公平的解析

在战略联盟中,互动公平是指联盟各方的边界管理人员之间相互对待与信息交换的公平程度,其中边界管理人员专指负责建立和维系与其他企业合作关系的企业成员<sup>[9]</sup>。事实上,联盟各方之间的互动是依靠边界管理人员完成的,即互动公平重点体现人际交往过程中的社会属性。研究表明,良好的互动不仅有利于交易双方之间良好关系的形成,而且可以激励联盟中员工工作的积极性,最终实现战略联盟生产效率的提高<sup>[9]</sup>。同样的,在 PPP 项目中公私双方的互动亦是具有社会属性的各方负责人实现的,可见,PPP 也表现出部分社会属性,加之,互动公平与具体交易内容的关联性较弱<sup>[20]</sup>,因此,本研究直接借鉴战略联盟领域的观点,将互动公平划分为相互对待与信息交换两部分:(1)相互对待着重体现人际交往过程中的态度传递,包括公私双方在互动过程中表现的有礼貌、诚实,双方之间需要相互尊重、相互理解;(2)信息交换主要强调人际交往过程中的信息传递,主要是指在信息传递过程中公共部门应注意信息的公开性与透明性、信息反馈的及时性与双向交流的实现程度<sup>[20]</sup>。

## 二、研究设计与研究方法

### (一) 量表设计

本团队已经对 PPP 项目中私人部门的公平感知进行了定性研究,并且通过扎根理论方法对相关素材进行了编码,得到了关于私人部门公平感知的编码结果<sup>[21]</sup>。鉴于此结果已通过信度检验,具有一定的可靠性,现将其作为本研究的测量量表,即编码结果中的“副范畴”视为观测变量,“主范畴”视为潜在变量,“副核心范畴”视为维度,具体内容如表 1 所示。

表1 PPP 项目中私人部门公平感知测量量表及题项来源

维度	潜在变量及其编号	观测变量(量表题项)	题项编号
分配公平	获得的收益与初始合同中允诺的一致 DJ1	损害赔偿:在公共部门或私人部门违约的情况下,违约方给予对方的损害赔偿额度与其实际遭受的损失一致。	a1
		定价和调价机制:当定价与调价、超额利润分享、设施或服务 quality 不达标对项目公司进行扣减以及对再融资所节省的费用分成时,公私双方严格按照合同约定的程序、方法等实施。	a2
	承担的风险与初始合同中允诺的一致 DJ2	政治风险:当法律变更、审批延误此类事件发生时,公共部门按照约定对合同期限予以延长,而未将此类风险推诿至项目公司。	a3
		市场收益风险:公共部门按照合同的约定确实未在项目附近批准建设竞争性项目;抑或当实际需求低于合同约定的最低采购量时,公共部门按照约定的最低采购量付费。	a4
		建造风险:对于由公共部门负责或协助获取相关土地权利以及负责建设部分连接设施的项目,其按照合同的约定完成了建设工作或者承担了相关费用。	a5
		经营风险:当因公共部门原因或不可抗力导致项目公司无法正常运营时,公共部门按照合同的约定延长了相应项目期限或者给予项目公司相应费用。	a6
程序公平	公共部门履行职责的合理性 PJ1	不干预职责范围之外的工作:项目公司实际行使了合同赋予的权利,而公共部门并未对此强加干预。	b1
		认真履行合同赋予的职责:公共部门严格按照合同的约定履行职责,包括进入项目设施场地时提前通知项目公司,在合同约定的时间内完成文件审查,以及在实施救济前给予项目公司一定的补救时间。	b2
	私人部门知情权的有效性 PJ2	前期准备阶段的知情权:在项目前期准备阶段,公共部门向项目公司提供必要的资料 and 文件,并按照约定对相关利益主体与部门进行协调。	b3
项目间接口相关信息的知情权:对公共部门和项目公司分别负责一部分连接设施建设的情况,公共部门按时与项目公司沟通,使对方及时了解己方的设施建设情况。		b4	
互动公平	私人部门质疑权的有效性 PJ3	设计审查意见不合理的质疑权:项目公司可以对公共部门提出的设计审查意见提出质疑,并且公共部门按照合同约定的方式给予回应。	b5
		行政监管履行不当的质疑权:项目公司可以对公共部门的行政监管处理决定提出质疑,并且公共部门按照合同约定的方式给予回应。	b6
	相互对待 IJ1	相互理解:公共部门认真思考项目公司提出的反对意见。	c1
诚实:公共部门以坦率、真诚的态度处理问题,并且将项目开展所需信息提供给了项目公司,并未因满足己方利益而扭曲实际情况抑或故意隐瞒真实信息。		c2	
信息交换 IJ2	礼貌:公共部门在进行决策抑或行使权力时,经常为项目公司着想,并在必要时给予对方充分的准备时间。	尊重:公共部门与项目公司以平等的身份进行互动,并且公共部门充分尊重了项目公司的意见。	c3
		公开透明:为了使项目公司知晓决策的背景及其合理性,公共部门经常向对方解释己方的决策。	c4
	双向交流:公共部门实际邀请了项目公司参加相关决策会议,在此过程中认真考虑了项目公司的意见并在考量后予以采纳。	c5	
		及时反馈:对于项目公司提交的计划、方案与申请,公共部门及时反馈其审查结果。	c6
			c7

## (二) 样本选取与数据收集

本研究的数据收集对象应为担任私人部门角色的企业人员,但考虑到收集此类数据的难度较大,容易导致样本数量较少,因而本文将数据收集对象扩展为三类:(1)PPP项目公司(包括投资公司、工程建设公司、运营管理公司)的工作人员;(2)为私人部门提供服务的投融资咨询机构的工作人员;(3)长期从事关于PPP科学研究的工作人员。发放问卷的途径为:(1)联系本研究团队调研过或参与过的PPP项目的负责人,以及访谈过的PPP咨询公司(如济邦投资咨询公司),在确认接收问卷调查后,向其推荐的私人部门的高层管理者或为私人部门提供咨询服务的咨询工程师发放电子版调查问卷,并在其帮助和推荐下向符合条件的同事或朋友发放电子版调查问卷;(2)参加天津理工大学IPPCE研究所开设的PPP微培训的学员,大多从事工程咨询相关工作,实际参与过一定数量的PPP项目,对PPP有较为具体的理解,本研究团队通过向其发送电子版调查问卷收集数据。

本研究采用Likert 5级量表来衡量观测变量,即选项为“非常公平”“比较公平”“基本公平”“一般”以及“不公平”,其依次表示5~1分;为了提高本次调查问卷的信度与效度,在正式发放问卷之前,邀请本学院内从事相关研究的讲师、副教授或教授进行问卷预测试,并根据其反馈意见调整与完善各题项的具体描述,最终形成正式问卷。本问卷要求受试者根据实际情况填答调查问卷。本研究共发放问卷200份,收回问卷94份,删除填写不完整,填答结果为同一数值及具有明显“Z”字型的无效问卷后,剩余有效问卷89份,问卷回收率47%,有效率为94.7%。通过统计受试者的个人背景信息可知:工作单位为PPP项目公司的占35.9%,投融资咨询机构的占24.2%,科研机构或高等院校的占35.5%,表明受试者基本符合填答本问卷的基本条件;受试者中本科及以上学历的占100%,中高层管理人员占24.6%,从事PPP项目实务操作或(和)科学研究工作在3年以上的占43.2%,曾经参与过PPP项目或(和)研究过PPP合同的占82.8%,表明受试者大多具有专业的知识或丰富的实践经验,对于PPP项目的实施过程较为熟悉;受试者认为曾参与过的PPP项目中政府与私人部门所签订的初始合同一般公平和比较公平的占69.7%,认为曾参与过的PPP项目中合同执行情况一般和比较好的占79.31%,表明受试者所参加的PPP项目均比较规范,由此可以认为,本研究所收集的数据较为真实、可靠。

## 三、量表验证与研究结果

### (一) 探索性因子分析

#### 1. 信度分析和项目净化

信度即是可靠性,是指采用相同的方法对同一对象重复测量时所得结果的一致程度<sup>[22]</sup>;本研究采用Cronbach's  $\alpha$  内部一致性系数检验量表的信度,即当Cronbach's  $\alpha \geq 0.7$  时说明量表的信度良好,当Cronbach's  $\alpha > 0.5$  时说明量表的信度符合要求;采用项已删除的Cronbach's  $\alpha$  值来删除量表中不适当的题项,即当删除某题项后Cronbach's  $\alpha$  值提高到了可接受水平的信度要求,则应删除此题项。运用SPSS21.0软件对PPP项目中私人部门公平感知测量量表的数据进行分析,通过检验发现:总体Cronbach's  $\alpha$  值为0.949,所包含7个因子的Cronbach's  $\alpha$  值分别为:0.883、0.768、0.676、0.521、0.821、0.897、0.832,均满足信度要求;删除任一项的Cronbach's  $\alpha$  值均小于0.949,故应保留所有题项。

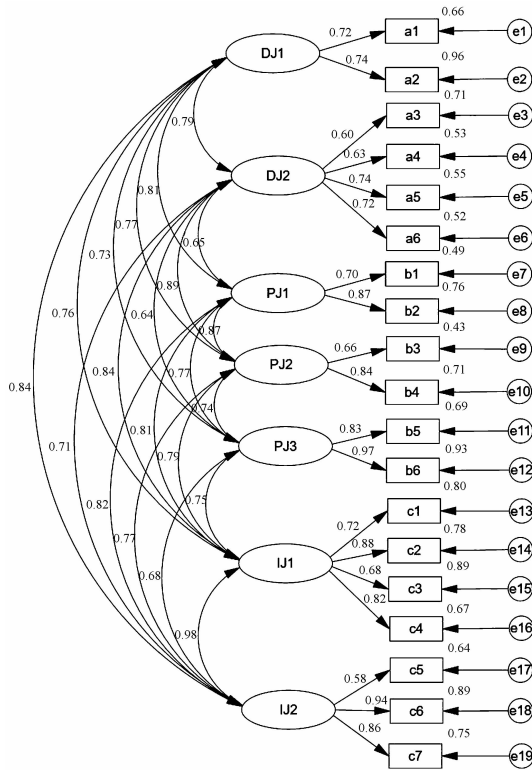
#### 2. 效度分析

效度即是有效性,是指测量所得结果能够反映研究内容的程度;本研究采用探索性因子分析来检验量表的效度,在此之前,为了确保能够采用探索性因子分析,需进行KMO以及Bartlett球形检验;本研究结果表明:测量量表的总体KMO值为0.770,大于标准值0.5,Bartlett球形检验的概率P值为0.000,小于相对应的Cronbach's  $\alpha$  值,即样本数据能够进行探索性因子分析。

本研究应用主成分分析法抽取特征值大于1的因子,并采用最大方差法进行旋转。在此过程中选取量表题项的标准为:(1)观测变量的因子负荷大于0.45;(2)题项的共同性(Communality)应大于0.2。分析结果表明:本研究最终提炼出7个因子,且所有题项聚集的结果与最初假定的因子一致,因子负荷均在0.45以上,累计方差解释量达88.089%,分析结果较好,如表2所示。

表 2 探索性因子分析结果

潜在变量	观测变量	因子 1	因子 2	因子 3	因子 4	因子 5	因子 6	因子 7	共同性
DJ1	a1	0.904	0.171	0.212	0.056	0.072	0.075	0.011	0.908
	a2	0.836	0.114	0.123	0.072	0.145	0.118	0.117	0.908
DJ2	a3	0.015	0.816	0.065	0.144	0.345	-0.122	0.022	0.911
	a4	0.215	0.814	-0.095	0.334	0.163	0.260	0.236	0.881
	a5	0.114	0.779	0.276	0.253	0.179	0.096	0.172	0.849
	a6	0.213	0.685	0.178	-0.019	0.157	0.138	0.317	0.847
PJ1	b1	0.081	-0.096	0.852	-0.023	0.136	0.276	0.058	0.882
	b2	0.271	0.308	0.760	0.198	0.069	-0.109	0.303	0.873
PJ2	b3	0.491	0.247	0.217	0.684	0.131	-0.044	0.018	0.923
	b4	0.234	0.437	-0.137	0.677	0.078	0.306	0.251	0.909
PJ3	b5	0.302	0.072	0.114	0.658	0.830	0.113	0.105	0.928
	b6	0.124	0.225	0.226	0.039	0.700	0.211	0.302	0.868
IJ1	c1	0.171	0.179	0.094	0.037	0.245	0.850	-0.013	0.886
	c2	0.138	0.126	-0.090	0.082	0.152	0.760	0.149	0.834
	c3	0.273	0.072	0.018	-0.212	0.236	0.688	0.247	0.912
	c4	0.143	0.266	0.179	0.026	0.068	0.643	0.034	0.772
IJ2	c5	0.083	0.241	0.189	0.147	0.058	0.026	0.749	0.8933
	c6	0.056	0.146	0.078	0.138	0.113	-0.190	0.701	0.875
	c7	0.197	-0.070	0.015	0.137	0.173	0.376	0.654	0.868
特征根		4.556	3.236	2.652	2.162	1.441	1.432	1.257	
累计方差解释量/%		23.980	41.012	54.972	66.352	73.938	81.473	88.089	



$\chi^2 = 142.144, df = 98, \chi^2/df = 1.450 < 2.00;$   
 RMSEA = 0.032 < 0.08; CFI = 0.984 > 0.90;  
 NFI = 0.928 > 0.90; IFI = 0.985 > 0.90

图 1 PPP 项目中私人部门公平感知一阶因子模型标准化路径图

## (二) 验证性因子分析

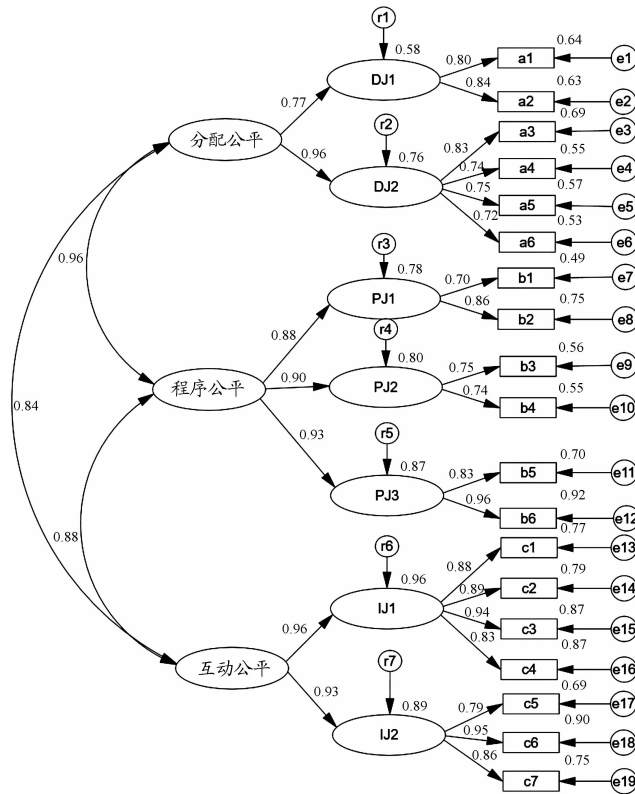
本研究采用 AMOS21.0 软件对样本数据进行验证性因子分析,并选取  $\chi^2/df$ 、RMSEA、CFI、NFI、IFI 五项指标来检验量表的因子结构与样本数据的拟合情况

### 1. 一阶验证性因子分析

一阶验证性因子分析结果如图 1 所示,各个观测变量的标准化路径系数都大于 0.45,即观测变量较好地度量了其相应因子,且 5 项拟合指标均达到理论要求,证实了 PPP 项目中私人部门公平感知 7 因子模型的科学性与合理性。此外,一阶模型中 7 个因子之间紧密相关(如图 1 所示),表明存在高阶因子的理论构念,因此,本研究将进行二阶验证性因子分析。

### 2. 二阶验证性因子分析

现将分配公平、程序公平和互动公平三个维度作为二阶因子,对 PPP 项目中私人部门公平感知 7 因子模型进行二阶验证性因子分析。二阶验证性因子分析结果显示(如图 2 所示),一阶因子与其测度的二阶因子之间的标准化路径系数均大于 0.45,表明该二阶因子模型构建合理。此外,分配公平、程序公平与互动公平之间的相关度较高(分别为 0.96、0.88、0.84),理论上可能存在更高阶因子的理论构念,但由于二阶因子数仅有 3 个,参照侯杰泰的理论(即当低阶因子数小于 4 个时不宜再构建高阶因子),本研究不再构建 PPP 项目中私人部门公平感知的三阶因子模型。



$$\chi^2 = 145.260, df = 114, \chi^2/df = 1.274 < 2.00;$$

$$RMSEA = 0.045 < 0.08; CFI = 0.912 > 0.90;$$

$$NFI = 0.902 > 0.90; IFI = 0.980 > 0.90$$

图 2 PPP 项目中私人部门公平感知二阶因子模型标准化路径图

## (三) 量表的信度与效度检验

### 1. 信度检验

上文中已对各因子进行信度分析,其 Cronbach's  $\alpha$  值均大于 0.5,符合信度要求;并且所有题项聚集的结果与最初假定的因子一致,因此,本量表具有良好的信度水平,具体如表 3 所示。

表 3 PPP 项目中私人部门公平感知量表的内部一致性信度系数

潜在变量	DJ1	DJ2	PJ1	PJ2	PJ3	IJ1	IJ2	总量表
Cronbach's $\alpha$ 值	0.883	0.768	0.676	0.521	0.821	0.897	0.832	0.949
题项个数	2	4	2	2	2	4	3	19

## 2. 效度检验

本研究通过内容效度、效标效度以及建构效度三方面来检测量表的效度水平。内容效度即量表实际预测到的内容与所要测量内容的吻合程度,效标效度是指根据量表所收集到的数据能够正确作出推论的程度<sup>[23]</sup>,这两种效度分析主要由调查问卷的逻辑处理能力决定。该量表延用了关于 PPP 项目中私人部门公平感知的定性研究中的编码结果,其通过扎根理论对真实的访谈本文资料以及规范性文件编码而得,在此基础上,通过问卷预测试整合专家意见并据此调整量表题项,而后得到调查问卷最终版本,此量表开发过程规范严谨,有利于量表的内容效度和效标效度达到较高水平。

建构效度是指量表题项可以准确测量出理论的特质或概念的程度<sup>[24]</sup>,其分为收敛效度和区别效度。

(1)对于收敛效度,本研究主要通过测量平均变异数抽取量(AVE)值判断量表的收敛度,依据各因子的相关系数(如表 4 所示)计算得出其 AVE 值分别为 0.674、0.555、0.510、0.712、0.513、0.615、0.591,各指标都大于 0.5,即量表的收敛效度较好;(2)对于区别效度,本研究通过测量 7 个因子之间的相关系数以及比较 7 个因子之间的相关系数与 AVE 的均方根来判断量表的区别度,从表 4 中可以看出,7 个因子之间的相关系数均小于标准值 0.85,并且 7 个因子 AVE 值的算术平方根均大于其与其他因子的相关系数,则该量表的区别效度良好。

表 4 PPP 项目中私人部门公平感知 7 因子相关系数表

	因子 1	因子 2	因子 3	因子 4	因子 5	因子 6	因子 7
因子 1	(0.821)						
因子 2	0.235 **	(0.745)					
因子 3	0.263 **	0.336 ***	(0.714)				
因子 4	0.312 *	0.235 **	0.460 ***	(0.844)			
因子 5	0.279 **	0.267 **	0.389 ***	0.354 **	(0.716)		
因子 6	0.261 **	0.126 *	0.372 ***	0.489 ***	0.394 ***	(0.784)	
因子 7	0.345 ***	0.206 *	0.447 ***	0.328 **	0.284 **	0.396 *	(0.769)

注:对角线括号内为因子的 AVE 系数的平方根,\*表示  $P \leq 0.05$ ,\*\*表示  $P \leq 0.01$ ,\*\*\*表示  $P \leq 0.001$ 。

综上,本研究中 PPP 项目中私人部门公平感知的测量量表的效度水平较高。

## (四)分析与讨论

通过对样本数据进行二阶验证性因子分析,得出以下结果,并将其反馈至实践工作者,经分析讨论挖掘其深层次原因。

第一,“承担的风险与初始合同中允诺的一致”这一因子与分配公平之间的路径系数 0.96 远高于“获得的利益与初始合同中允诺的一致”的 0.77。得到这一结果可能的原因有:(1)学术界王守清团队自 2006 年开始就针对 PPP 项目风险分配问题进行研究,时至今日已形成认可度较高的风险分配方案<sup>[12]</sup>,依据笔者及其团队其他成员在 PPP 咨询公司的实习经历,获知实践部门人员多以此风险分配方案为蓝本来草拟 PPP 项目实施方案中的风险分配基本框架,由此可知,公私双方对于 PPP 项目中合理风险分配的认知普遍一致,在此背景下,如果公共部门将本应由己方承担的全部或部分风险推诿给私人部门,会使其格外地感知到不公平;(2)虽然 PPP 初始合同中规定了损害赔偿和调价的触发条件、方法以及程序等,但由于 PPP 项目期限较长,在合同执行过程中存在诸多不确定因素<sup>[25]</sup>,一旦外界条件发生变化,公私双方将按照实际损失程度或成本变化情况来确定损害赔偿额度或调整价格,此时,私人部门所获得的赔偿金额或者实际调整的价格很可能与初始合同中规定的不符,基于对实际情况的考虑,私人部门由此感知到不公平的程度较低。综上所述,



私人部门对于“承担的风险与初始合同中允诺的一致”的敏感度高于“获得收益与初始合同中允诺的一致”在理论上是可以解释的。

第二,“公共部门履行职责的合理性”“私人部门知情权的有效性”“私人部门质疑权的有效性”三个因子与互动公平之间的路径系数分别为0.88、0.90和0.93。通过与实践工作者共同剖析此结果,认为其可能的原因:(1)私人部门遇到政府履行职责不合规的情形时,会不由自主地将自己的境遇与市场中其他PPP项目的情况或者自己以往的经历进行比较(而不是理论所假设的与PPP初始合同约定的相比),仅当私人部门认为自己所受对待更糟糕时,才会产生不公平的感知,然而,由于目前PPP市场中政府实际操作程序不规范的现象普遍存在,因此,私人部门对于“公共部门履行职责的合理性”的敏感程度相对较低;(2)依据相关规定,政府应将项目相关信息及时告知私人部门,以使其顺利开展后续工作,但在实践中政府有时基于特定目的会刻意隐瞒部分信息,而由此导致的不利后果却不得不由私人部门承担。以某污水处理PPP项目为例,政府为了尽快推进项目实施,有意隐瞒附近已规划建设居民住宅的信息,由于私人部门在前期设计阶段未考虑此情况,导致项目投入运营时附近居民投诉污水处理厂散发恶臭的现象,为了解决此问题,需增设除臭设施,而其增加的运营成本则由私人部门承担,显然,私人部门将感到较高级别的不公平;(3)PPP项目的本质即是依靠私人部门的专业技术与先进管理经验来建设与运营公共基础设施,相较于政府,私人部门参与程度更加深入、对实际情况更为了解,进而也更具有话语权,正因如此,私人部门提出的质疑得不到政府的响应会感到特别的不公平。有鉴于此,“公共部门履行职责的合理性”对程序公平的解释力度相对较小、“私人部门知情权的有效性”和“私人部门质疑权的有效性”对程序公平的解释力度较大在理论上是可以解释的。

第三,“相互对待”“信息交换”两个因子与互动公平之间的路径系数均较高,即0.96和0.93。将此结果反馈至实践工作者,通过共同分析讨论,认为原因可能是:(1)PPP项目是由公私双方共同合作完成的,其基本要求即是公私双方关系平等,在此基础上,由于在项目执行过程中特别注重发挥私人部门的专业优势,因而政府应该给予对方充分的尊重<sup>[26]</sup>,并且以礼貌、真诚的态度对待私人部门,然而,囿于市场经济发展的水平,并受中国传统文化的影响,政府潜意识中往往认为己方的地位凌驾于私人部门之上,致使公私双方无法以完全平等的地位进行交易。此外,相关研究指出政府信用风险是PPP项目关键风险因素之一<sup>[27]</sup>,政府不诚实的现象频频发生,在此情况下,私人部门感到自己的努力与付出得不到应有的尊重,往往会产生挫败感,继而产生较高级别的不公平感知;(2)政府受到传统交易模式的影响,习惯于依靠其强势地位单向发号施令,而忽略了向私人部门解释决策与双向交流的重要性。从访谈中了解到,政府邀请私人部门参加相关决策会议,虽然在一定程度上有利于实现充分交流,但不得不承认的是政府主要目的仍是敷衍与推诿责任,然而,私人部门是项目直接执行者,理应参与项目执行中绝大部分的决策过程,因此,充分的信息交换可以有效提高私人部门的互动公平感知。综上所述,“相互对待”与“信息交换”对于互动公平的解释力度较大是可以理解的;相较于传统交易模式,传统文化对于政府的影响更为深远,因而不难理解“相互对待”的解释力度略大于“信息交换”。

#### 四、研究结论与研究局限

由于PPP模式的首要特征为伙伴关系,因而在项目执行过程中格外强调公私双方关系的质量,部分研究的关注焦点也从对PPP项目的风险管理<sup>[28]</sup>、采购问题等<sup>[29]</sup>具体事项的研究收敛于对公私双方之间合作关系的研究,在此情况下,私人部门的公平感知将愈来愈受到关注。鉴于PPP项目的期限较长、不确定性因素较多的特征,本研究将私人部门公平感知界定为私人部门依据公私双方签订的PPP初始合同,对通过再谈判进行调整所得结果和合同履行过程中实际情况的满意程度而进行的主观评价,在此基础上,依据理论与文献分析结果将私人部门公平感知进行解构,并基于PPP特定关系背景开发了测量量表。通过对样本数据进行探索性因子分析,证实了私人部门公平感知是以分配公平、程序公平、互动公平为核心的三维模型;通过对样本数据进行验证性因子分析,证实了该量表的因子结构是合理的,同时实证结果显示,相较于获得

的利益与初始合同中允诺的一致,承担的风险与初始合同中允诺的一致对分配公平的解释力度更大,公共部门履行职责的合理性、私人部门知情权的有效性、私人部门质疑权的有效性对程序公平的解析力度依次增大,相较于信息交换,相互对待对于互动公平的解释力度更大;本量表具有较高水平的信度与效度,表明它可以在中国 PPP 领域进行推广使用。

本研究的不足之处为:(1)囿于时间、成本以及社会资源等方面,本研究的样本数量为 89,远未达到理论要求的 200 个以上,这将影响实证分析结果的准确性;(2)本研究的调查问卷中并未限定项目类型,样本数据中涵盖了可应用 PPP 模式的各个领域,致使在推广此私人部门公平感知的量表时缺乏针对性。私人部门公平感知测量量表的开发为公共部门与私人部门之间关系的研究提供了工具保障和技术支持,后续研究中可针对私人部门公平感知的影响因素或私人部门公平感知与合作绩效之间的关系等方面进行进一步探索。

#### 参考文献:

- [1] WONG E L Y, YEOH E K, CHAU P Y K, et al. How shall we examine and learn about public - private partnerships (PPPs) in the health sector? Realist evaluation of PPPs in Hong Kong[J]. *Social Science & Medicine*, 2015, 147: 261 - 269.
- [2] ALMARRI K, BLACKWELL P. Improving risk sharing and investment appraisal for PPP procurement success in large green projects [J]. *Procedia - Social and Behavioral Sciences*, 2014, 119: 847 - 856.
- [3] 杜亚灵, 李会玲, 柯洪. 工程项目中业主初始信任对合作的影响研究: 承包商公平感知的中介作用[J]. *管理学报*, 2014, 11(10): 1542 - 1551.
- [4] LOVE P E D, DAVIS P R, CHEVIS R, et al. Risk/reward compensation model for civil engineering infrastructure alliance projects [J]. *Journal of Construction Engineering and Management*, 2011, 137(2): 127 - 136.
- [5] LUO Y D, LIU Y, YANG Q, et al. Improving performance and reducing cost in buyer - supplier relationships: The role of justice in curtailing opportunism[J]. *Journal of Business Research*, 2015, 68(3): 607 - 615.
- [6] 阿克塞尔罗德. R. 合作的进化[M]. 吴坚忠, 译. 上海: 上海人民出版社, 2007.
- [7] OSEI - KYEI R, CHAN A P C. Review of studies on the critical success factors for public - private partnership (PPP) projects from 1990 to 2013[J]. *International Journal of Project Management*, 2015, 33(6): 1335 - 1346.
- [8] CARBONARA N, COSTANTINO N, PELLEGRINO R. Concession period for PPPs: A win - win model for a fair risk sharing[J]. *International Journal of Project Management*, 2014, 32(7): 1223 - 1232.
- [9] LUO Y D. The independent and interactive roles of procedural, distributive and interactional justice in strategic alliances[J]. *Academy of Management Journal*, 2007, 50(3): 644 - 664.
- [10] 李垣, 杨知评, 史会斌. 程序公平和分配公平影响联盟绩效的机理研究[J]. *管理学报*, 2009, 6(6): 759 - 766.
- [11] 吴孝灵, 周晶, 王冀宁, 等. 依赖特许收益的 PPP 项目补偿契约激励性与有效性[J]. *中国工程科学*, 2014, 16(10): 77 - 83.
- [12] 柯永建, 王守清, 陈炳泉. 基础设施 PPP 项目的风险分担[J]. *建筑经济*, 2008(4): 31 - 35.
- [13] LUO Y D. How important are shared perception of procedural justice in cooperative alliance? [J]. *Academy of Management Journal*, 2005, 48(4): 695 - 709.
- [14] LUO Y D. Are we on the same page?: Justice agreement in international joint ventures[J]. *Journal of World Business*, 2009, 44(4): 383 - 396.
- [15] AFRICA A, SMITH R P. The role of fairness in alliance formation[J]. *Strategic Management Journal*, 2010, 31(10): 1054 - 1087.
- [16] CUI C Y, HAN G B, FENG L. Government supervision game for infrastructure PPP[J]. *Advanced Materials Research*, 2014, 838/841: 3142 - 3146.
- [17] 朱蕾, 袁竞峰, 杜静. 基于 PPP 合同行政属性的政府介入权研究[J]. *建筑经济*, 2007(10): 92 - 95.
- [18] KE Y J, WANG S Q, CHAN A P C, et al. Understanding the risks in China's PPP projects: Ranking of their probability and consequence[J]. *Engineering, Construction and Architectural Management*, 2011, 18(5): 481 - 496.
- [19] FAMA E F, JENSEN M C. Separation of ownership and control[J]. *Journal of Law and Economics*, 1983, 26(2): 301 - 325.
- [20] 贺宏, 李垣, 高展军. 医院联盟中的公平效应对知识获取的影响研究[J]. *情报杂志*, 2010, 29(6): 89 - 93.
- [21] 杜亚灵, 孙娜. PPP 项目中私人部门公平感知的构念及其结构维度: 基于扎根理论的探索性研究[J]. *科技管理研究*, 2016(16): 201 - 208.
- [22] 张立军, 陈跃, 袁能文. 基于信度分析的加权组合评价模型研究[J]. *管理评论*, 2012, 24(5): 170 - 176.

- [23] 王庆娟,张金成. 工作场所的儒家传统价值观:理论、测量与效度检验[J]. 南开管理评论,2012,15(4):66-79.
- [24] 吕力. 管理案例研究的信效度分析:以 AMJ 年度最佳论文为例[J]. 科学学与科学技术管理,2014,35(12):19-29.
- [25] ZOU W, KUMARASWAMY M, CHUNG J, et al. Identifying the critical success factors for relationship management in PPP projects[J]. International Journal of Project Management, 2014, 32(2): 265-274.
- [26] 周正祥,张秀芳,张平. 新常态下 PPP 模式应用存在的问题及对策[J]. 中国软科学,2015(9):82-95.
- [27] 元霞,柯永建,王守清. 基于案例的中国 PPP 项目的主要风险因素分析[J]. 中国软科学,2009(5):107-113.
- [28] SASTOQUE L M, ARBOLEDA C A, PONZ J L. A proposal for risk allocation in social infrastructure projects applying PPP in Colombia[J]. Procedia Engineering, 2016, 145: 1354-1361.
- [29] LIU T, WANG Y, WILKINSON S. Identifying critical factors affecting the effectiveness and efficiency of tendering processes in public-private partnerships (PPPs): A comparative analysis of Australia and China [J]. International Journal of Project Management, 2016, 34(4): 701-716.

## Perceived justice of the private in PPP Projects: Connotation definition and scales development

DU Yaling, SUN Na, KE Dan

(School of Management, Tianjin University of Technology, Tianjin 300384, P. R. China)

**Abstract:** Performance of contract is largely affected by perceived justice of the private. Firstly, the definition of perceived justice of the private is developed and it is analyzed in different dimensions through literature review. Secondly, its measuring items are obtained through adjusting the result of encoding which has been gained in the former qualitative research using investigating in advanced. Thirdly, a measurement scale of perceived justice of the private is developed with good reliability and validity using structural equation model to investigation in a sample of 89. It includes distributive justice, procedural justice and interaction justice, with total of 3 dimensions and 19 items. The result of research shows that risk actually assumed by the private consistent with agreement has more significant influence on distributive justice comparing to revenue actually gained by the private be consistent with agreement; the influence of rationality of performing duties by the public, effectiveness of the right to know by the private, effectiveness of the right to doubt by the private on procedural justice are increased in turn. Treating mutually has more important influence on interaction justice comparing to information exchange.

**Key words:** perceived justice; PPP projects; social exchange theory; structural equation model

(责任编辑 傅旭东)