

⑦

54-60

岩石压剪断裂及其强度特性分析

刘东燕 朱可善
(建筑工程学院)

TU457

摘要 藉助于断裂力学的理论和有限元数值计算方法,分析了压剪断裂过程中裂纹尖端应力场的演变规律;修正了应力强度因子的有关计算式,建立了表征初裂的新的断裂准则;反映了裂纹几何尺寸、分布规律、裂纹面物理力学性质、岩石材料断裂韧性,以及围压效应对岩石压剪断裂的影响

关键词 岩石, 压剪断裂, 断裂力学, 应力强度因子

中图法分类号 TU457

二十年代初,Griffith^[1,2]提出了固体材料的破裂理论,为脆性断裂力学奠定了基础。在岩石力学兴起的六十年代,Hoek^[3]就竭力将Griffith理论用于研究岩石内裂隙受双向压力作用的强度特性。由于对裂纹开度的影响没有深入研究,对压剪断裂机理的认识尚不够全面。McChintock^[4]研究了裂隙闭合后裂纹面的摩阻力对压剪断裂的影响,修正了Griffith理论使所反映的脆性材料抗拉压强度之比由8提高到10。虽和实测的数十倍甚至上百倍比仍有较大差距,但毕竟认识到裂纹开度,闭合应力以及闭合后裂纹面的摩擦阻力对裂纹尖端应力场将产生不同的影响,即岩石的压剪断裂与拉剪断裂在破坏机理和强度特性上都有明显的区别。

线弹性断裂力学的复合断裂理论把压剪断裂解释为负I型和I型断裂的复合,用应力强度因子的理论来计算压剪断裂力学问题时,得出了两裂纹面相互嵌入的不合理现象,而对受压应力作用产生的负 K_I 值的物理意义一直没有合理的解释。众所周知,线弹性断裂力学理论以裂纹尖端应力集中奇异点的应力场公式近似解为依据,忽视远场应力状态的影响。对于张开型裂纹,尖端两主应力在弹性条件下趋于无穷,如果强度受拉应力控制,而单轴拉伸强度一般低于双轴拉伸强度,应用近似公式不致产生明显的误差。对于压剪断裂,压应力集中处材料的屈服与应力偏量有关,显然不宜再用尖端应力场的近似解来建立强度准则。Gdoutos和Sih^[5]使用复合断裂的能量理论—最小应变能密度因子理论,求解压剪断裂问题时,虽然回避了负 K_I 的矛盾,但所得理论解和实测值之间仍存在明显的误差,不如拉剪断裂吻合得好。为此,笔者以含中心斜裂纹砂浆模型试验为依据^[6],在分析砂浆试件压剪断裂的声发射特性和裂纹面相对位移关系的基础上,从理论角度深入分析了含裂隙脆性体的压剪断裂破坏机理及其强度特性,并与数值计算结果进行了对比分析。

* 收稿日期:1993-07-26

刘东燕,男,1959年生,副教授,重庆建筑大学建筑工程学院(630045)。

1 裂纹周边应力场及位移场的解析式

设带椭圆裂隙的无限大板承受双向均匀压应力 σ_1 和 σ_3 (如图 1), 利用其复应力函数的椭圆双曲坐标解, 求得裂纹周边位移场及应力场的解析式^[7]。

由裂纹上下界面的位裂公式^[7], 可推得上下对应点的相对位移表达式:

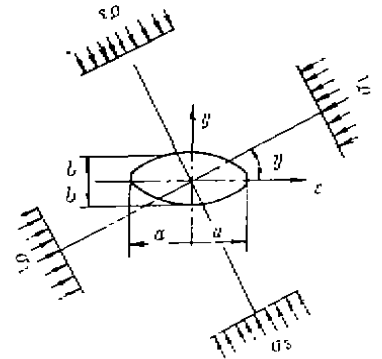


图 1 椭圆裂纹受力示意图

$$2G\Delta u = \frac{\sigma_1 - \sigma_3}{2}(k + 1)(a + b)\sin 2\gamma \sin \beta \tag{1}$$

$$2G\Delta v = \frac{\sigma_1 + \sigma_3}{2}(k + 1)a \sin \beta - \frac{\sigma_1 - \sigma_3}{2}(k + 1)(a + b)\cos 2\gamma \sin \beta \tag{2}$$

其中 β 为双曲坐标参数; k 为拉梅常数, G 为剪切模量。

令 $\lambda = e^{\alpha}$, 求解复应力函数, 可得裂纹周边应力场的计算公式, 由椭圆双曲坐标表示为:

$$\sigma_\alpha + \sigma_\beta = \frac{S}{M} \tag{3}$$

$$\sigma_\beta - \sigma_\alpha = \frac{SM_0}{M^2} - \frac{\sigma_1 - \sigma_3}{M}\lambda^2 \cos 2(\beta - \gamma) [ch 2(\alpha - \alpha_0) - 1] \tag{4}$$

$$2\tau_{\alpha\beta} = \frac{1}{M} \left(1 - \frac{M_0}{M} \right) [(\sigma_1 + \sigma_3)\sin 2\beta] + \frac{\sigma_1 - \sigma_3}{2M} \left(1 - \frac{M_0}{M} \right) [\sin 2\gamma - 2\lambda^2 \sin 2(\beta - \gamma)] - \frac{\sigma_1 - \sigma_3}{M} [(\lambda^{-2} - e^{-2})\sin 2\gamma + sh 2(\alpha - \alpha_0)\sin 2(\beta - \gamma)] \tag{5}$$

其中 $M = ch 2\alpha - \cos 2\beta$ $M_0 = ch 2\alpha_0 - \cos 2\beta$

$$S = (\sigma_1 + \sigma_3)sh 2\alpha + (\sigma_1 - \sigma_3)[\lambda^{-2}e^{-2\alpha}\cos 2\gamma - \lambda^2\cos 2(\beta - \gamma)]$$

α 为椭圆坐标, 在裂缝壁上 $\alpha = \alpha_0$, 这时

$$\sigma_\alpha^0 = \tau_{\alpha\beta}^0 = 0$$

$$\sigma_\beta^0 = \frac{1}{M} \{ (\sigma_1 + \sigma_3)sh 2\alpha_0 + (\sigma_1 - \sigma_3)[\cos 2\gamma - \lambda^2 \cos^2(\beta - \gamma)] \} \tag{6}$$

当 $\alpha_0 = 0$, 即为一条直缝裂纹, 如果 $\beta = 0^\circ$, 则有 $\sigma_{\beta=0}^0 \rightarrow \infty$, 表明裂纹尖端应力场的奇异性。

2 裂纹面闭合度与 Griffith 理论

压剪断裂与拉剪断裂的显著区别, 是裂纹面的受压闭合, 而裂纹由张开压至闭合则是压剪断裂的极其复杂的过程。通过对裂纹周边应力场、位移场的讨论, 我们将看到, 裂纹面的闭合度对 Griffith 理论的适用性将产生一定的影响。

设方向随机的单一裂纹, 通过对应力公式 (6) 按方向取极值可求得临界最大拉应力:

$$\sigma_{k\sigma}^0 = \frac{-(\sigma_1 - \sigma_3)^2}{(1 - \lambda^{-1})(\sigma_1 + \sigma_3)} \tag{7}$$

可以证明,当裂纹为一窄缝时,最大拉应力和最大压应力均在尖端附近很小范围内,张拉裂纹的扩展以裂纹尖端开始,而裂纹闭合则应满足一定的外载条件:

$$\frac{\sigma_{1c} + \sigma_{3c} - Kv}{\sigma_{1c} - \sigma_{3c}} \cdot \frac{a}{a+b} = \frac{\lambda^2 - m^2(\lambda^2 - \lambda^{-2})}{2m} \quad (8)$$

其中:

$$Kv = \frac{8G(\lambda^2 - 1)}{(k+1)(\lambda^2 + 1)}; \quad m = \frac{\sigma_{1c} + \sigma_{3c}}{\sigma_{1c} - \sigma_{3c}}$$

理论上可以证明,当 $\gamma = 0$ 时,若 $\sigma_3 = 0$,且 σ_1 为拉应力时裂纹不会闭合,只在其中部被拉裂,若 $\sigma_1 = 0$,且 σ_3 为压应力, $2G$ 均为单轴抗压强度的 $500 \sim 1000$ 倍, $a/b < 300$ 时才有可能闭合,另外, $m \geq 1$, $\lambda \leq 1.001$ 时也可能闭合。

对于方向确定的一组优势裂隙, γ 为定值。周边应力取值应满足的临界双曲坐标 β_σ 为:

$$\cos 2(\varphi + \beta_\sigma) = \frac{\cos 2\varphi}{ch 2\alpha_0} \quad (9)$$

其中

$$tg 2\varphi = \frac{\lambda^2 \cos 2\gamma - m}{\lambda^2 \sin 2\gamma} tg 2\alpha_0$$

于是

$$\sigma_{\beta_\sigma}^0 = (\sigma_1 + \sigma_3) \frac{\lambda^2 \sin 2(\beta_\sigma - \gamma)}{\sin 2\beta_\sigma} \quad (10)$$

相应的法向角为 η_σ , 表示初裂扩展方向。

$$tg \eta_\sigma = \frac{a}{b} tg \beta_\sigma \quad (11)$$

裂纹闭合应满足的外载条件:

$$\sigma_{1c} + \sigma_{3c} = (\sigma_{1c} - \sigma_{3c}) \frac{a+b}{a} \cos 2\gamma = \frac{8Gb}{(k+1)a} \quad (12)$$

从理论上讲,只有当 $\lambda \leq 1.001$, 而且 $\gamma \geq 30^\circ$ 时,裂纹才有可能闭合,并且 $\frac{2G}{\sigma_{1c}} > 300$, $\frac{a}{b} < 300$ 。

由此可见,Griffich 强度理论在裂纹面闭合后将不适用,而 McChintock 修正的强度理论只适用于原始闭合的裂纹。因此,裂纹由张开压至闭合将使其压剪断裂的力学性质发生突变。

3 应力强度因子公式的修正

上述裂纹周边应力和位移场的理论分析表明,压剪断裂的显著特征是裂纹的受压闭合和裂纹面摩擦阻力的影响。由于椭圆双曲坐标下求解应力公式比较复杂,以此推求强度公式的解析表达式存在一定的困难。运用线弹性断裂力学的应力强度因子理论,则不存在原生裂纹面上的张性断裂,而枝生出负 K_I 的效应。因此,必须根据压剪断裂的特征修正应力强度因子的计算式,使其反映裂纹面受压闭合过程时裂纹开度、闭合应力以及闭合后裂纹面摩擦阻力对压剪断裂的影响。

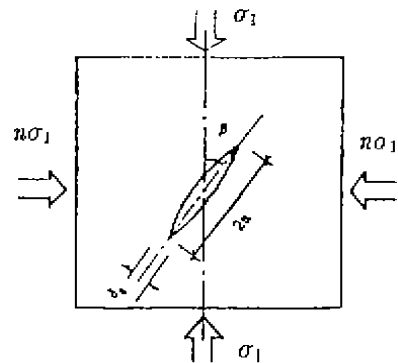


图 2 受双向应力作用的中心裂纹

响。

如图 2 所示,为受双向压应力作用的中心斜裂纹。其应力强度因子的计算公式有^[3]:

$$K_I = -\sigma_0 \sqrt{\pi a} \quad (13)$$

$$K_{II} = \sqrt{\pi a} \left[\frac{\sigma_1}{2} (\sin 2\gamma - \operatorname{tg}\varphi) + \operatorname{tg}\varphi \cdot \cos 2\gamma \right. \\ \left. - \frac{n}{2} \sigma_1 (\sin 2\gamma + \operatorname{tg}\varphi (1 + \cos 2\gamma)) - \sigma_0 \operatorname{tg}\varphi \right] \quad (14)$$

φ 为裂面摩擦角。

上述公式的建立依据于 Mohr 强度理论,而在裂纹扩展前裂面使用 Mohr 强度条件是不合理的,因为裂纹未扩展前裂纹面上的摩擦力不致达到 Mohr 强度条件所给出的值。另外,为了提高压缩状态下 K_I, K_{II} 的计算精度,不得省约尖端应力表达式中的高阶项。由此而得的裂纹所需的最小压应力值为:

$$\sigma_0 = \frac{\sigma_1}{2} \left[1 + n - (1 - n) \cos 2\gamma - \sqrt{\frac{\rho}{a}} (\cos^2 \gamma + n \sin^2 \gamma) \right] \quad (15)$$

ρ 为裂纹尖端曲率半径, a 为裂纹长度。当裂纹张开时, $\operatorname{tg}\varphi = 0$ 。如果原始裂纹闭合,则 $\sigma_0 = 0, K_I = 0$ 。由此可见,裂纹由张开压至闭合,则所需 σ_0 取决于材料的变形参数和原始的几何参数。

利用前面求得的裂纹面相对位移公式(1,2)可求得裂纹闭合的最小应力表达式:

$$\sigma_0 \left[1 - \frac{(1 - n) \frac{\delta_0}{2a} \cos 2\gamma}{1 + n - (1 - n) \cos 2\gamma} \right] = \frac{2G\delta_0}{a(k + 1)} \quad (16)$$

因为 $\frac{\delta_0}{2a} \ll 1$, 近似取 $(1 - n) \frac{\delta_0}{2a} \cos 2\gamma \approx 0$, 上式简化为: $\sigma_0 = \frac{2G\delta_0}{a(k + 1)}$, 代入应力强度因子计算公式(13,14)可见,考虑了原始开度 δ_0 , 尖端曲率 ρ , 闭合应力 σ_0 和裂面摩擦 φ 之后,使应力强度因子的计算比经典弹性断裂力学理论的计算式更能反映压剪断裂的特性。

4 压剪断裂的初裂强度公式

周群力等人结合 Mohr-Coulomb 强度理论,建立了反映压剪断裂的强度准则^[9]:

$$\lambda_{12} \sum K_I + \sum K_{II} = \bar{K}_{Ic} \quad (17)$$

其中 λ_{12} 和 \bar{K}_{Ic} 由压剪断裂试验测定。

将修正的应力强度因子式代入(17)可求得中心斜裂纹受轴压的强度表达式,单轴压缩 $\sigma_3 = 0$ 时有:

$$\sigma_1 = \left[\frac{4G\delta_0}{a(k + 1)} (\operatorname{tg}\varphi - \lambda_{12}) + \frac{2\bar{K}_{Ic}}{\sqrt{\pi a}} \right] (\sin 2\gamma - \operatorname{tg}\varphi + \cos 2\gamma \operatorname{tg}\varphi)^{-1} \quad (18)$$

$$\text{裂纹张开: } \sigma_1 = \frac{\bar{K}_{Ic}}{\sqrt{\pi a}} \left[\lambda_{12} \left[\sin 2\gamma - \frac{1}{2} \sqrt{\frac{\rho}{a}} \cos^2 \gamma \right] - \sin \gamma \cos \gamma \right]^{-1} \quad (19)$$

$$\text{裂纹闭合: } \sigma_1 = \frac{2\bar{K}_{Ic}}{\sqrt{\pi a}} [\sin 2\gamma - \operatorname{tg}\varphi + \cos 2\gamma \operatorname{tg}\varphi]^{-1} \quad (20)$$

计入围压 σ_3 的影响之后,强度表达式为^[10]:

$$[\sigma_1] = \sigma_1 + F(\gamma)\sigma_3 \quad (21)$$

其中 $F(\gamma)$ 为随裂纹方向而变化的围压效应系数。

$$\text{一般情况下: } F(\gamma) = \frac{\sin 2\gamma + \operatorname{tg}\varphi_3(1 + \cos 2\gamma)}{\sin 2\gamma + \operatorname{tg}\varphi_3(\cos 2\gamma - 1)}$$

$$\text{张开裂纹有: } F(\gamma) = \frac{\sin 2\gamma - \lambda_{12}(1 + \cos 2\gamma)}{\sin 2\gamma + \lambda_{12}(1 - \cos 2\gamma)}$$

如果裂隙充填有软弱夹层,其变形可由切向刚度 K_t 和法向刚度 K_n 来表示,设裂隙内材料强度参数为 c, φ , 可求得其应力强度因子为^[10]:

$$K_1 = \sqrt{\frac{\pi a}{2}} \cdot \frac{\sigma_1 G}{aK_n(k+1)} \quad (\sigma_1 \text{ 由 } \sigma_1, \sigma_3 \text{ 和 } \gamma \text{ 确定}) \quad (22)$$

$$K_1 = \sqrt{\pi a} \left[\frac{\sigma_1}{2} (\sin 2\gamma - \operatorname{tg}\varphi_3 + \operatorname{tg}\varphi_3 \cos 2\gamma) - \frac{\sigma_3}{2} (\sin 2\gamma + \operatorname{tg}\varphi_3 + \operatorname{tg}\varphi_3 \cos 2\gamma) - c_j \right] \quad (23)$$

相应的强度表达式为:

$$\sigma_1 = \frac{\frac{2\bar{K}_1 c}{\sqrt{\pi a}} + 2c_j + \sigma_3 [\sin 2\gamma + \operatorname{tg}\varphi_3(1 + \cos 2\gamma) - A_{12}(1 - \cos 2\gamma)]}{A_{12}(1 - \cos 2\gamma) + [\sin 2\gamma - \operatorname{tg}\varphi_3(1 - \cos 2\gamma)]} \quad (24)$$

以上仅以压剪断裂准则为例推导了有关初裂强度公式,对于其他准则,如最大拉应力准则,最小应变能密度因子准则,也可求得类似的结论^[10]。

5 有限元计算与解析解和试验结果分析

取计算模型如图 3(a),随着裂纹扩展将经历(b)和(c)两个破坏形态。有限元计算网格如图 4 所示。按平面应力的线弹性问题考虑,采用 ADINA-84 程序计算并分析了模型试验^[6]的初裂和峰值强度,以及裂纹周边应力分布和演变规律、裂纹面相对切向和法向位移值。

计算所用材料力学参数取与试验值相同^[6],计算结果与试验值和按本文推导的解析公式计算值比较有以下结论。

(1) 初裂前裂纹尖端拉应力集中显著,最大主拉应力为材料抗拉强度的 4.4 倍,分布上看,拉应力区范围很小,紧靠裂纹尖端上缘,变化梯度较大。压应力集中区位于裂纹尖端下缘,范围较大,变化梯度相对较小,最大压应力为轴压荷载的 7.5 倍。拉应力集中区处于拉压应力状态,其初裂强度受拉应力控制,扩展方向垂直于主拉应力,压应力集中区则为双向压力状态,初裂前处于弹性状态。

(2) 计算按分级施加荷载,新生张性裂纹随荷载的增加逐渐朝轴压力方向扩展。如图 3(b),(c)。拉裂面应力则自动分配到相邻单元。尽管轴向承载能力并不因初裂而削弱,但裂纹尖端的拉应力集中随裂纹扩展而释放。到峰值强度时,新生支裂纹尖端的主拉应力只有初裂前的 50%,但拉力区域扩大,变化梯度减小。另一方面,压应力集中随张拉裂纹扩展而不断加剧,主压应力比初裂前增加了 27%,压应力集中区仍在原生裂纹端部,变化范围不大。拉应力集中区仍为拉压应力状态,压应力集中区仍为双向受压状态,和初裂前相比,小主应力的绝对值均有不同程度的减少。

(3) 新生裂纹发生偏转而趋向轴压力方向,标明稳定扩展结束,试件承载能力丧失。随着压应力集中区材料屈服,拉应力集中及裂纹扩展终止,新生裂纹尖端拉应力集中的范围和

量级均大幅度减小, 并出现较大范围的无拉应力区。与此相反, 压应力集中区更加靠近于原生裂纹端部, 主压应力比裂纹扩展过程中增大了 51%。由此从压剪断裂的三个特征段表明: 裂纹尖端拉应力集中随裂纹扩展而释放, 拉裂区范围和张性裂纹的扩展有限; 压应力集中随裂纹扩展而加剧, 由此而产生的剪切破坏带不断发展, 并控制后期强度。

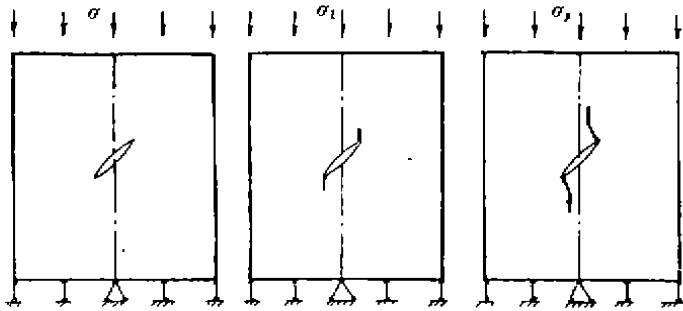


图 3 计算模型

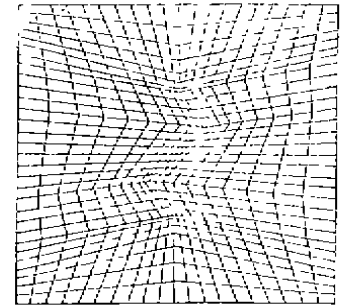


图 4 计算网络

(4) 利用前面推求的位移公式(1,2)和有限元计算所得初裂前裂纹面相对位移分布规律及量值均一致。如表 1 所示。中点位移最大、逐渐递减到裂纹尖端趋于零。比较实测裂纹中点, 相对位移值, 其切向相对位移在数量级上吻合; 法向相对位移的实测值普遍偏小。可能是模拟试件裂纹原始尺寸误差造成。初裂后, 由于尖端张裂纹的产生, 切向相对位移发生突变, 并包函新生张裂纹的开度; 而法向相对位移趋于闭合。

表 1 C 组试件裂纹中点相对位移比较

试件标号 (β°)	解析解值		试验测值		计算荷载 σ ₁ / MPa
	Δ _x / mm	Δ _y / mm	Δ _x / mm	Δ _y / mm	
LD15C(15°)	0.1692	0.0452	0.170	0.0	7.718
LD30C(30°)	0.1506	0.0869	0.152	-0.02	3.963
LD45C(45°)	0.1739	0.1738	0.168	0.0	3.963
LD60C(60°)	0.1586	0.2747	0.172	0.02	4.175

表 2 应力集中系数及开裂方向角

走向角 γ	2β ₀	η ₀	σ ₀ ⁰ / σ ₁	实测 η ₀
15°	0.5964°	52.46°	-47.545	0° ~ 50°
30°	0.7933°	59.98°	-62.293	40° ~ 75°
45°	1.1059°	67.49°	-52.010	60° ~ 90°
60°	1.7097°	74.99°	-29.750	70° ~ 100°

(1) 利用前面推求的强度公式(18), 以及裂纹尖端应力集中分析式(9,10)可求得初始裂纹扩展方向及位置, 和实测结果比较如表 2。初裂点随方向角 γ 的增大而离开尖端, 扩展方向角也随 γ 的增大而增大。应力集中系数 σ₀⁰ / σ₁ 表明: 初裂强度在 γ = 30° 时最低, 而实测 γ = 45° 时最低, 但初裂强度随 γ 的变化规律是一致的。按无限大板含中心裂纹的修正的应力强度因子计算公式(13,14), 对于文献[6]的模型试验数据, 可求得初裂时的应力强度因子 K_I, K_{II}。由压剪断裂强度准则可拟合得:

$$0.188K_{II} + |K_{I}| = 13.273 \tag{25}$$

得参数 λ₁₂ = 0.188, K_I = 13.273 MPa √mm。由此求得的初裂强度值与实测值相吻合。

结束语

岩石的压剪断裂是含断续节理岩体强度预测的理论基础,也是岩石断裂力学的重点和难点。本文仅从理论上探讨了含裂隙岩石压剪断裂的破坏机理及强度特性,所得结论与模型试验和数值分析的结果有一定的一致性。这对于用断裂力学的理论与方法去分析含裂隙岩体的强度及破坏特征,进而评价其可利用岩体质量,提供了科学依据。对于岩石断裂力学的工程应用具有一定的实践意义。

参 考 文 献

- 1 A. A. Griffith. The Phenomena of Rupture and Flow in Solids, Phil. Trans, Roy. Soc. Lond. A221, 163(1921)
- 2 A. A. Griffith. Theory of Rupture, Proceedings of the first Inter. Congress of Applied Mech. Delft. 1924
- 3 Hoek, E. Rock Fracture under Static Stress Condition, Nat. Mech. Engg. Res. Inst. Report. MEG 303, CSIR. S. Africa, 1965
- 4 McClintock F. A and Walsh J. B. Fracture and Griffith Crack in Rock under Pressure. Proc. 4th U. S Congress Applied Mechanics. 1962
- 5 Gdoutos E. E. Problems of Mixed Mode Crack Propagation. Martinus Nijhoff Publishers, 1984
- 6 刘东燕,朱可善. 岩石压剪断裂的模型试验研究. 重庆建筑工程学院学报, 1994
- 7 范天佑. 断裂力学基础. 江苏科学技术出版社, 1978
- 8 李贺. 岩石断裂力学. 重庆大学出版社, 1988
- 9 周群力. 岩石压剪断裂判据及其应用. 岩土工程学报, 1989, 3
- 10 刘东燕. 断续节理岩体的压剪断裂及其强度特性研究. 重庆建筑工程学院博士学位论文, 1993, 4

(编辑: 徐维森)

STUDY ON MIXED MODE FRACTURE AND STRENGTH PROPERTIES IN ROCK UNDER COMPRESSION

Liu Dongyan Zhu Keshan

(Faculty of Civil Engineering)

ABSTRACT Mixed mode fracture in rock subjected to compressive loading has many different features in fracture behaviour from those subjected to tensile loading, especially when the aperture is partly or fully closed. The traditional theory of elastic fracture mechanics can not be used to solve compressive-shear fracture problem. Based on fracture characteristics of rock under compression, the formulas to calculate stress intensity factor are updated so that the new strength criterion is evolved to evaluate the crack initiation strength. The stress distribution and the relative displacement of crack surface in central slit is confirmed by FEM analysis.

KEY WORDS rock, mixed mode fracture, fracture mechanics, stress intensity factor