

文章编号:1006-7329(2000)05-0102-05

## 薄壁构件一阶分析的新方法\*

102-106

陈永庆, 李开禧

TU330.1

(重庆建筑大学 建筑工程学院, 重庆 400045)

**摘要:**根据动态坐标法的计算步骤,用实例演示它的计算过程,表明这个方法特别简捷。希望该方法在目前薄壁结构的应用日益广泛,多维变形分析的需要更加迫切的情况下能够成为帮助人们直观理解的工程实用计算方法。

**关键词:**薄壁构件; 一阶分析; 新方法

中图分类号: TU33

文献标识码: A

### 1 动态坐标法的基本原理

计算薄壁构件的动态坐标法是李开禧教授提出来的,它是根据截面的形状尺寸和荷载的位置大小直接计算产生空间变形的应力和刚度的一种新方法。它不同于我们已熟悉的主坐标和扇性坐标,它们只和截面形状有关,而动态坐标则随加载方式的不同而改变。而建立这个坐标系又远比建立前两坐标系简单。实际上,这两个坐标系只是动态坐标系中两种加载条件下的特例。所以,这个方法是计算薄壁构件应力与变形的普适性方法。

该方法的核心内容有三点:一是新设计了两个工具<sup>[1]</sup>,即弯矩矢量和转角向径;二是导出新的平衡方程,即内、外弯矩矢量平衡方程;三是找到求解方程的消元技巧,以建立确定动态坐标的计算步骤。

弯矩矢量的定义是指定横截面中各板中线上的某点为纵向力系的简化中心,然后令作用于截面上的纵向力系顺周边方向依序简化为作用于各板中线上的力矩和作用于简化中心上的轴向力。各板中线上的力矩用位于板中线上的双箭头矢量表示并称为弯矩矢量。显然,若截面上仅作用一个轴力,以此力的作用点为简化中心,则各板中线上的弯矩矢量均为零。内、外纵向力系均照此简化之后,则横截面上内、外纵向力系的平衡条件能够简明地记为简化中心处的内外轴力相等和三板中线上的内、外弯矩矢量相等这四个平衡方程。它完全和主坐标、扇性坐标脱钩,形成描述薄壁截面受力反应的特有规律。同理,平面弯曲变形时的内、外弯矩平衡方程和翘曲变形时的内、外双力矩平衡方程都是以上方程中的特例。

以三肢板杆件为例,在线弹性体中,当已知截面的外廓形状和加载方式时,其正应力的分布形态与荷载的绝对值无关,也就是板中线上的三个零应力点(即三个中性点) $O_1, O_2, O_3$ 的位置是确定的。于是,我们可以先假定某开口端处的正应力为待定初值,经过推导后,具体按公式(1)计算,确定截面上的应力分布形状之后,即可定出三个中性点的位置和中性轴  $O_1-O_2, O_2-O_3$  的位置,见图1,图1中1,2,3,4为控制点编号。

\* 收稿日期:2000-06-01

作者简介:陈永庆(1972-),男,博士生,黑龙江哈尔滨市人,主要从事建筑结构研究。

$$\begin{cases} M_j = N_j b_j + \frac{1}{6} b_j^2 (2\sigma_i - \sigma_{i+1}) \\ \bar{\sigma}_{i+1} = 2\sigma_i + 6 \left( \frac{N_i}{b_j} - \frac{M_{i+1}}{b_j^2} \right) \\ N_{i+1} = \frac{1}{2} (\sigma_i - \sigma_{i+1}) b_j + N_i \end{cases} \quad \begin{matrix} (i = 1, 2, 3, \dots) \\ (j = 1, 2, 3) \end{matrix} \quad (1)$$

式中:  $N_i$ ——截面上第  $i$  点处的简化轴力;  
 $\bar{\sigma}_i$ ——截面上第  $i$  点处的当量正应力;  
 $M_j$ ——第  $j$  块板的内弯矩矢量;  
 $b_j$ ——第  $j$  块板的宽度。

在横截面所在的纸平面上指定一点作为极点,由它到各板中线的有向线段是我们熟悉的向径。在刚周边假定的前提下,由两板中线交界处的纵向变形协调关系可以证明,若各板中线的纵向转角用按右手螺旋定则所规定的矢量表示,并称之为转角矢量<sup>[1]</sup>,则这三个矢量必然汇交于一点,同时伴生横截面正投影绕该点转动,其转角沿杆长方向的导数与以该转动中心为极点的三个向径的乘积即为三个转角矢量。当该转角导数等于单位1时,各向径与对应的转角矢量相等,故又把它称为转角向径。而过两板中线交点做对应中性轴的平行线,这两线的交点正好就是全截面正投影的转动中心。也就是说当求出中性轴  $O_1-O_2, O_2-O_3$  之后,按上述方法即可定出转动中心  $K$ <sup>[2]</sup>,从而将全截面的变形整理成绕  $K$  点转动的一维变形问题。显然,截面的平面弯曲变形或翘曲变形是  $K$  点在无穷远处或弯曲中心处的特例。

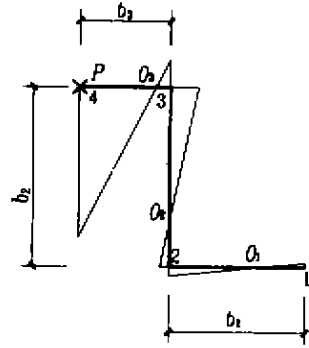


图1 动态坐标法中性点示意图

已知各板的中性点,又令板中线绕该点转动时的转角等于向径,则纵向位移是量纲为长度平方的已知值。照此绘出的图形,既称为单位变形时的纵向位移图,又称为动态坐标,记为  $\omega_k$  图。再按内、外纵向力系对该位移所做功相等的条件,可导出应力  $\sigma$  与转角的二阶导数  $\beta''$  的算式为:

$$\sigma = \frac{B_k \omega_k}{I_{\omega k}} \quad (2)$$

$$\beta'' = \frac{B_k}{EI_{\omega k}} \quad (3)$$

式中,  $I_{\omega k} = \int_{(A)} \omega_k^2 a A$  仍称为翘曲惯矩,  $B_k$  仍称为双力矩,它等于外纵向力与该作用点处的位移  $\omega_k$  的乘积。当荷载为作用在某板中线上的外弯矩矢量  $M_i$  时,  $B_k$  等于  $M_i r_{ik}$ ,  $r_{ik}$  为该板中线到转心  $K$  点的臂长,即  $B_k$  是弯矩矢量  $M_i$  对  $k$  点之矩。

动态坐标法的基本思路是把按任意方式作用在构件上的荷载分解为几种作用方式相同的荷载,对于每一种荷载,都能很容易地绘出相应的坐标  $\omega_k$  图,全杆件的变形整理成绕串连  $k$  点的纵向轴线转动的一维问题,再将各计算结果迭加,就使空间变形分析的复杂问题简化为初等材料力学中已经熟悉的问题。从而再全盘移植在结构力学中已熟悉的力法、位移法等一系列知识,以便能直接分析空间变形的超静定问题、稳定问题以及抗震问题等。

## 2 示例

图2(a)所示的Z形截面,上下翼缘板及腹板的尺寸分别为  $20 \text{ cm} \times 1 \text{ cm}, 30 \text{ cm} \times 1 \text{ cm}, 40 \text{ cm} \times 1 \text{ cm}$ ,在上翼缘开口端作用有  $P=90 \text{ N}$  的压力,经计算知截面的形心  $C$  和弯心  $S$  如图2(a)所示,截面的形心主轴  $x, y$  如图所示,若按现行计算方法,正应力的计算公式为:

$$\sigma = \frac{N}{A} + \frac{M_x y}{I_x} + \frac{M_y x}{I_y} + \frac{B \omega}{I_{\omega}} \quad (4)$$

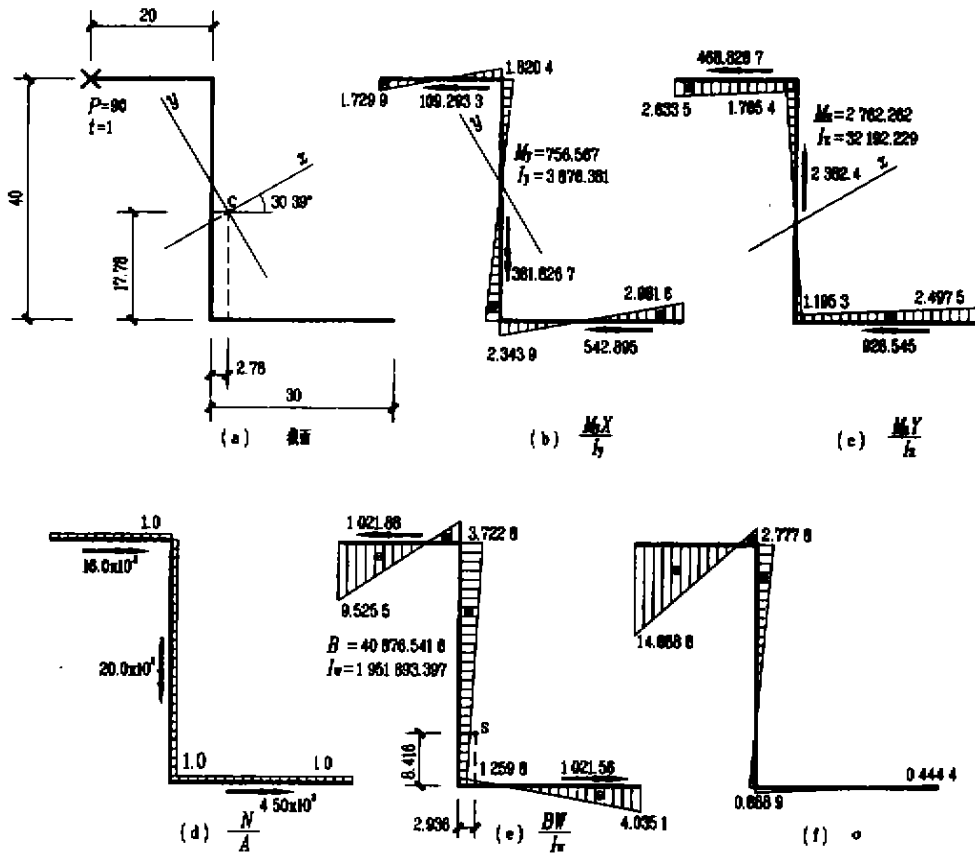


图2 按现行方法计算的Z形截面正应力图

本例中截面上的正应力计算按  $P, M_x, M_y, B$  四个力因素产生的正应力(见图 2b、c、d、e)进行迭加,迭加结果见图 2(f),显然计算过程费事,因为首先要将偏心压力  $P$  向形心简化为  $P, M_x, M_y, B$ ,其次因为计算  $M_x, M_y, B$  引起的正应力比较费事,要计算形心、弯心位置及扇形坐标,通常完成一个题目整个计算过程,若对薄壁结构力学不太熟悉的人来说,要花费 10 h 以上。

而动态坐标系计算方法的建立也正是为了克服这个缺陷,它的计算过程是首先根据截面上各板中线上已知外弯矩矢量为零,仅有偏压力作用的特点,求出截面上的应力分布图和三个中性点,然后定出截面转动中心  $K$ ,求出  $K$  点到各板的转角半径,最后根据转角半径及各板上控制点(端点、节点)到三个中性点的距离定出  $\omega_s$  图<sup>[1]</sup>。

对本例来讲,为了确定三个中性点的位置,按照公式(1),从下翼缘上 1 端点开始顺次向上翼缘 4 端点简化,在具体计算时按图 3(b)、(c)、(d)所示的三段进行计算,最后求出了本例的 Z 形截面的正应力分布图及三个中性点  $O_1, O_2, O_3$ (图 3(a))及转心  $K$  点,其次求出单位变形时纵向位移图  $\omega_s$ 、用图

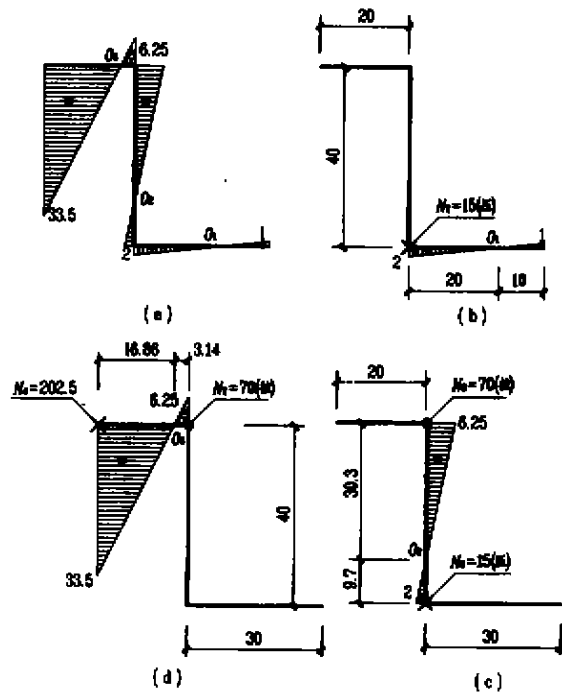


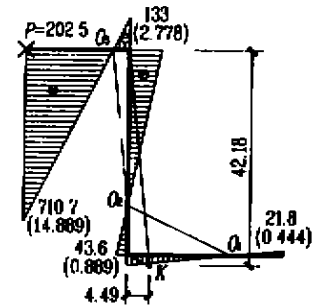
图3 动态坐标法计算的中性点转动中心示意图

图 3 动态坐标法计算的中性点转动中心示意图

乘法求出的截面对K点的翘曲惯矩 $I_{\omega\omega}$ (图4)及按公式(2)求出的截面上应力图(图4括号内数值)。

本例是令压力 $P$ 作用点为简化中心,将各板正应力简化为作用于各板中线上的内弯矩矢量。为省篇幅,直接绘出各板在不同力因素情况下的内弯矩矢量如图(2)所示。由于截面上仅有偏压力 $P$ ,因此各板上外弯矩矢量为零。为了便于说明内外弯矢量的关系,把各板内、外弯矩矢量列于表1中。从表1中可以看出作用于上开口端处的内、外轴力相等和三板中线上的内、外弯矩矢量相等即每个板子截面上内外纵向力系都能保持平衡的关系,可以通过动态坐标系方法求出整个截面上的应力,内、外纵向力系的平衡关系原本是这样简单的,若人为地通过主坐标系、扇性坐标表达相应应力因素,按公式(4)式进行计算反而把事情弄繁了。

同理,按照新的动态坐标方法,很容易绘出轴力分别作用于腹板与上、下翼板交点处和下翼缘的开口端时的 $\omega_k$ 图,见图5。同样,对于图6所示的几种截面和加载情况,也很容易绘出 $\omega_k$ 图来,甚至心算也能绘制出来,有了 $\omega_k$ 图之后,可以通过图乘法计算 $I_{\omega\omega}$ ,及截面上的应力图。



$$I_{\omega\omega} = 3.06 \times 10^5$$

图4 动态坐标法计算的 $\omega_k, I_{\omega\omega}$ 及 $\sigma$

表1 各板内外弯矩矢量的关系

板号	$N, M_x, M_y, B$ 引起的各板内弯矩矢量					外弯矩矢量
	$N$	$M_x$	$M_y$	$B$	合计	
1	-1 600.000 0	+468.826 7	+1 092.933 0	+1 021.880 0	$M_1=0$	$M_1=0$
2	-2 000.000 0	+2 382.000 0	-382.000 0	0.000 0	$M_2=0$	$M_2=0$
3	-450.000 0	+928.545 0	+542.895 0	-1 021.560 0	$M_3=0$	$M_3=0$

### 3 结 语

李开禧教授提出的截面绕定轴转动理论是个构思巧妙的工程实用计算理论。它通过所设计的弯矩矢量工具,把扭转理论中的扭矩平衡方程复原为双力矩平衡方程。使其和弯曲理论中弯矩平衡方程一样,都是纵向力系平衡方程,从而可以自由迭加化简,为新一代计算方法铺垫统一原理,它的实质是返朴归真。它又通过所设计的转角向径工具把弯曲理论中的截面纵向变形俯视为截面的横向平移,使其和扭转理论中的截面转动一致,都是“刚片”的平面转动。以及把它们再迭加为绕定点转动的一维变形,它的实质是提纲挈领。经过这两道深加工的工序

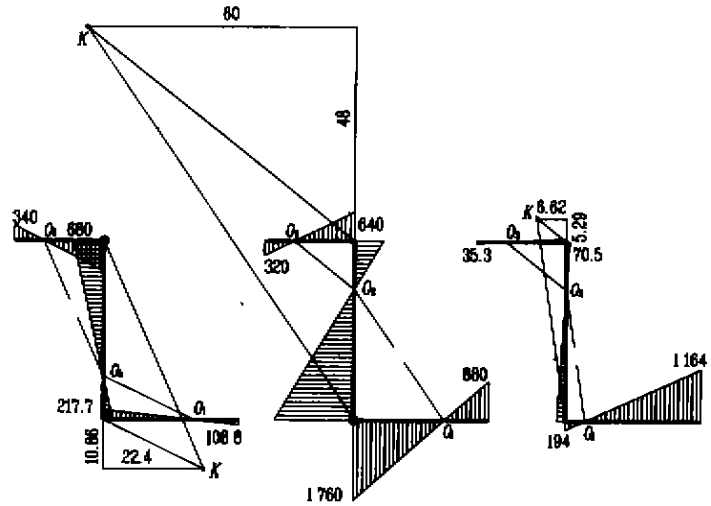


图5 Z形截面不同加载情况下 $\omega_k$ 图

之后,计算纵向外力作用下截面的应力和变形已成为一件很简单的事情:若荷载在横向保持同一比例,沿纵向只有数量上的变化时,计算构件的空间变形的过程和初等材料力学介绍的方法相同。而动态坐标法就是为了实现这一目标,为了便于掌握而重新理顺的实用方法。它在客观上实现了弯曲理论和扭转理论的兼并,实质上是对这两大理论的再革新。它所带来的效益很大,仅用事半功倍来

表达是不够的,实际上只花掌握初等材料力学方法的力气,就能够学会同类构件的空间变形分析问题。李开禧教授也多次通过专著、论文介绍,但由于人们对其中涉及的新概念、新工具、新符号较陌生,因而一直没有普及。笔者认为由于目前薄壁结构的应用日益广泛,多维变形分析的需要更加迫切,特别是能帮助人们直观理解的工程实用计算方法更是非常必要的,所以才写作本文,希望能通过对实例的介绍,协助读者掌握它。尽管少量的算例难免内容片面和语言不详之处,但作为开始仍然是有意义的。

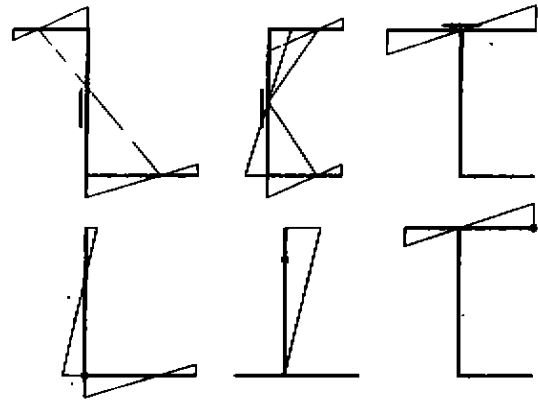


图6 Z形、□形、L形、T形、C形截面  
在不同加载情况下 $\omega_1$ 示意图

### 参考文献:

- [1] 李开禧. 弹性薄壁杆件的翘曲理论[M]. 北京: 中国建筑工业出版社, 1990
- [2] 李开禧, 等. 对修订钢结构设计规范的建议[J]. 钢结构工程研究, 1998(2)
- [3] Schardt, R. Verallgemeinerte Technische Biegetheorie[M]. Berlin, 1989

## A New Method for First-Order Analysis of Thin-Wall Member

CHEN Yong-qing, LI Kai-xi

(Faculty of Civil Engineering, Chongqing Jianzhu University, 400045, China)

**Abstract:** Based on the calculation procedure of dynamic coordinate method, the examples in this paper prove, that the first-order stress of thin-wall member is easily calculated with the new method and that a new method of first-order analysis is easily comprehended.

**Key words:** thin wall member; first order analysis; new method