

文章编号:1006-7329(2001)02-0081-06

民用建筑用电中的谐波危害及抑制

王琪辉, 刘 涛

(重庆大学 建筑电气及智能化系, 重庆 400045)

摘要:介绍了当今民用建筑用电中的一些常见谐波危害,并对其产生原因做出了一定分析,继而提出了一些实用的抑制措施并给出了一些计算方法供电气工程技术人员参考。

关键词:高次谐波;无功补偿;滤波装置;集中抑制

中图分类号:TM72

文献标识码:A

如今,随着人们物质生活水平的不断提高,电子节能设备、娱乐电器及诸多家用电器等典型非线性负载在民用建筑中的广泛使用和发展,使得民用建筑物内谐波危害正日趋严重,我们必须加以重视和采用一定的措施进行有效抑制才能保证民用建筑中的用电安全和稳定可靠。

1 谐波危害

为了提高对民用建筑用电中谐波危害的重视,本文做如下谐波危害分析:

1.1 谐波对民用建筑中变压器和后备柴油发电机的危害

现今民用建筑中多采用 D,yn11 型变压器,三次及以上的高次谐波励磁电流可以在原边绕组内环流,有效地抑制了高次谐波注入电力系统,同时尽量保证了变压器铁芯中的磁通和一次、二次绕组中感应电动势的波形接近于正弦波。但是,其负载侧(次级边星形接法绕组带中线)若有较大谐波源,且其产生的谐波电流未经有效抑制回流入次级边绕组,就会通过耦合使一次侧的谐波分量大为增加;一方面由于三次及相关高次谐波电流经历的是变压器的内阻抗(环流),因此这些谐波分量会极大地提高变压器一次侧的励磁电流,使变压器的铁芯达到严重饱和的程度,从而使变压器的无耗损耗大大增加,引起变压器铁芯和相关紧固件发热,甚至导致严重的局部过热;另一方面由于变压器环流的增加,还将极大地限制变压器绕组的过载能力,增大噪声,降低变压器的绝缘寿命,影响变压器的安全稳定运行。这种现象在目前许多大型商业和办公建筑供配电室中屡见不鲜,但是未引起足够的重视。

另外,运行在额定条件(额定电压和额定负载)下的变压器,如果突然卸载或加载大容量负荷如中央空调机组或电梯组以及大面积开断照明负荷等,都会使变压器输出电压出现闪变和负荷电流波形出现畸变,从而也会造成变压器铁芯出现严重磁通饱和的现象。然而这些情况在现今大型商业、办公和住宅小区建筑的每日上、下班时段中经常发生,而且日趋成熟和完善的智能建筑设备自动化管理技术会使上述情况及其它大负荷定时或自动切换更易发生,也即这一问题也给楼宇自动控制技术带来了新课题,发展和完善楼宇自控技术必须考虑这一问题。

民用建筑中后备柴油发电机作为后备电源,当主电源断电后只对建筑中的一级负荷及其它重

• 收稿日期:2000-09-22

作者简介:王琪辉(1945-),女,重庆江津人,副教授,主要从事理论电工研究。

要负荷供电,然而这些负荷基本上都是非线性负载,如应急照明(大多数为荧光灯管)、计算机机房的电子计算机、电话机房的程控交换机以及保安监控和消防控制中心的电子设备等。这样配电干线上的负载谐波电流含量较高,不加以抑制就流入发电机将引起附加损耗,产生振动和噪声,还可能出谐波过电压。这里做简单分析如下:

当谐波电流流过发电机时,将发电机视为一谐波阻抗,在发电机端产生谐波压降,从而使端电压波形畸变。在忽略绕组电阻压降的情况下,可近似采用下式来计算端电压中 n 次谐波的含量:

$$U_n\% \approx X_2\% n \frac{I_n}{I_1}$$

式中 $X_2\%$ 为基波电流下的发电机负序电抗标幺值,一般情况下,激磁回路阻抗很大, X_2 近似于定子漏抗与转子漏抗之和; I_n 为 n 次谐波有效值; I_1 为折合 $X_2\%$ 时用的基准电流值。对于一个只含奇

数次谐波的畸变波电流,其有效值 $I = \sqrt{\sum_{n=1}^{\infty} I_n^2}$ (n 取奇数),一般并不比基波电流 I_1 大多少,但危害却较大,原因在于高次谐波的集肤效应严重,在定子绕组上层(或双层绕组的上层绕组)、一些零部件上形成的附加损耗和涡流损耗较大,当谐波较大时,将引起严重发热。笔者参与调试和验收的几台英国佩特波和美国奥南柴油发电机(均带有温度监测自保护装置)在计算额定负载下试运行,就出现过温升报警,不得已只有减轻负荷出力或加装制冷装置才能消除报警信号。

由此可知,谐波危害可危及后备发电机电源工作的可靠性和稳定性,从而不能保证民用建筑中的一、二级负荷及其它重要负荷的供电可靠性。

1.2 谐波对民用建筑中低压电器的危害

由于低压电器种类繁多,不便逐一分析,这里以两种典型低压电器为例来简明分析谐波危害:日光灯和电子计算机。

1.2.1 谐波对日光灯的危害

日光灯的发光原理是辉光放电,它具有非线性的伏安特性。在交流电压下,日光灯管两端的电压和电流波形如图1所示:

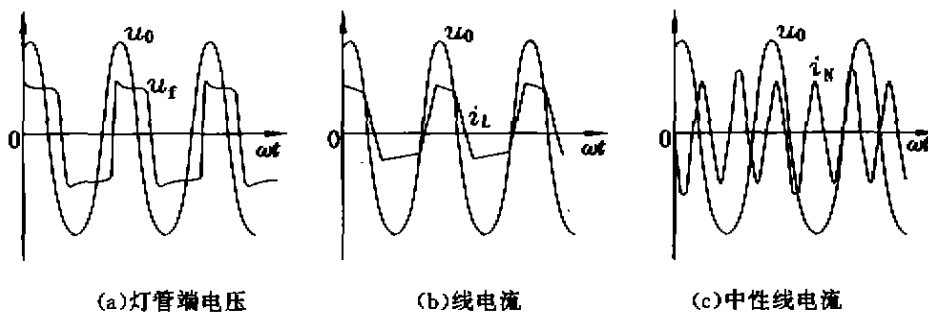


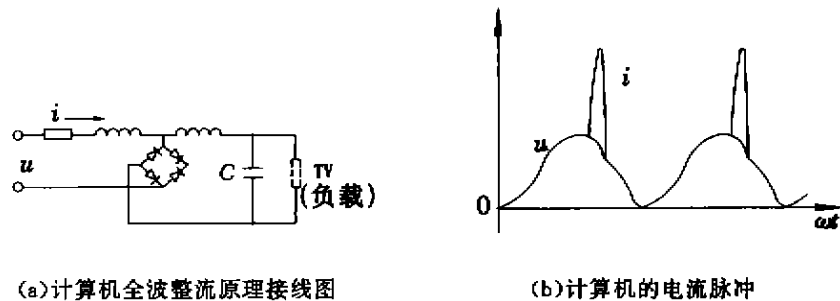
图1 日光灯产生的电压和电流波形畸变

u_0 —电源电压; u_f —灯管端电压; i_L —线电流; i_N —中性线电流

由图1可看出,日光灯管中通过的电流含有相当大的奇次谐波分量,应用傅立叶级数分析可知,主要是3次谐波。由于3及3的倍数次谐波具有零序性质,即使三相负载对称,中性线上仍有电流通过,因而使得中性线上也流过很大的3次谐波电流。由此说明,日光灯既是谐波的受害者,又是谐波的制造者。由谐波造成的电压畸变使日光灯不易启动点亮,且加速了灯管老化。目前许多日光灯用户反映老式线圈镇流器启动灯管愈发困难,转向购买新型电子式快速镇流器,然而由一些灯具厂家的灯管实验资料分析表明,电子式镇流日光灯启动时产生的尖峰电压和电流更大,短时危害更严重。灯管寿命与电压畸变率 Du 成反比,通常电压畸变率 $Du < 5\%$ 时,灯管使用寿命的降低率不超过10%。所以由此解释说明了为什么使用电子式快速镇流的灯具后,感到灯管的寿命明显变短了,其原因不能单纯责怪于灯具厂家都在生产劣质灯管。

1.2.2 谐波对电子计算机的危害

现在的电子计算机均采用可控硅全波整流,如图2(a)所示。可控硅常在工频电压的幅值以后触发,触发以后产生一个幅值很高的电流脉冲,如图2(b)所示:



(a)计算机全波整流原理接线图

(b)计算机的电流脉冲

图2 电子计算机的全波整流和电流脉冲

应用傅立叶级数分析可知,这种电流脉冲只包含奇次谐波,即:

$$I_n = \frac{8a}{\pi} I \sum_{n=1}^{\infty} \frac{\cos n\alpha\pi}{1 - (n\alpha\pi)^2} \cos n\omega t$$

式中: n :奇数; I :电流脉冲的幅值; a :电流脉冲的持续时间 θ 和基波周期 T 之比。

由上式可知,所有各次谐波都会同时达到最大值,且当每相有多台计算机同时工作时,线电流中的谐波分量与并联计算机的台数成正比。由此说明,计算机也是谐波的受害者和制造者。谐波影响计算机的正常工作主要表现在:损害磁性元件(如磁盘),影响数据处理系统的精度和数据传输的可靠稳定性。计算机机房和网络群体用户按《民用建筑电气规范》(JGJ/T 16-92)装有带滤波装置的UPS不间断电源,对抑制谐波有一定作用,但实际上很多并不完全可靠和能达到谐波抑制标准,众多单体计算机用户和住宅用户则因未装UPS电源或装设普通简易型UPS电源而成为谐波的主要受害者。

2 谐波抑制

关于电力系统的谐波抑制的理论专著有很多,且在不断创新和发展。笔者推荐两种适用于民用建筑的谐波抑制措施:集中抑制和就地抑制。分述如下:

2.1 集中抑制

公用电网谐波电压和注入电网配电连接点处谐波电流允许值标准见《电能质量公用电网谐波》(GB/T14549-93)或《电气标准规范汇编》(1999年版),本文限于篇幅,不予列出。对于已使用的民用建筑,应用谐波测量仪(宜选用测量精度高的数字式分析仪)在低压配电母线上做谐波测量,根据重复测量分析结果(包括各高峰用电期工况)来做滤波器的设计。对于新建工程和未投入使用的民用建筑,可应用谐波测量仪对其周边属同一电网供电的民用建筑进行测量分析,结合类似已投入使用的民用建筑的低压配电母线上的谐波状况,进行滤波器的设计。

滤波器分无源滤波器和有源滤波器两种。首先介绍无源滤波器,无源滤波器有两种基本形式:单调谐滤波器和高通滤波器。无源滤波器与谐波源之间为并联接线方式,且往往将若干个单调谐滤波器与一个高通滤波器配成一个滤波装置后与谐波源并联,一般有两种可能的情况:当用户的谐波源产生的谐波低于规定限值时,一般只并联一个高通滤波器,当频率高于基波频率一定倍数后,滤波器成为一个感抗,从而可以保护滤波器的电容器不会由较高次的谐波引起过负荷;当用户谐波源产生的谐波大于规定限值时,必须装设滤波装置,典型的滤波装置与谐波源、电网联接的单相等值电路如图3所示:

图中 I_n 为用户谐波源电流, $Z_m = R_m + jX_m$ 为系统谐波阻抗;当母线上由系统短路容量 S_K 换算

得到的基波电抗 X_{S1} 中,主变压器的电抗 $X_m = nX_{S1}$ 占很大成分时,可以认为谐波电抗 $X_m = nX_{S1}$,而谐波电阻 R_m 一般很小,可省略。 U_m 为系统原已有的谐波恒压源。 X_{Dn} 与 R_{Dn} 为母线上除了谐波源以外的一般负载的等效谐波电抗和谐波电阻。图中的滤波装置表示有多组单调谐滤波器和一组高通滤波器。每组单调谐滤波器的谐振频率对应于要抑制的某一个谐波频率,例如:3、4、5、7次等等。值得注意的是,滤波装置的全部电容器之和为补偿电容量,其无功容量要计入原配电系统的无功补偿容量。

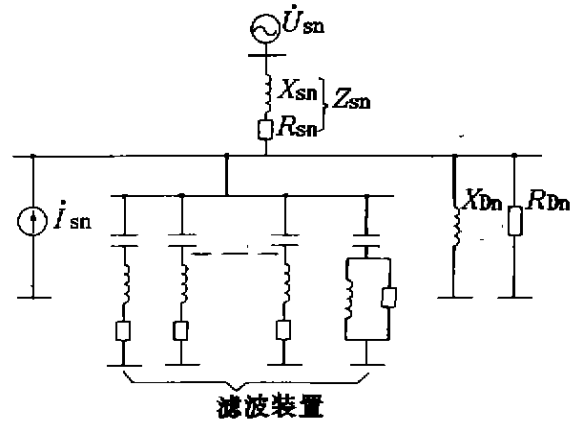


图3 滤波装置与电网联接的单相接线等值电路图

2.1.1 单调谐滤波器

单调谐滤波器为 $R、L、C$ 串联型结构,每相一个,三相对称,可接成星形或三角形,最常见的单调谐滤波器的单相接线如图4(a)所示。每个滤波器单独调到要求的 n 次谐波时谐振,从而对 n 次谐波呈现最小阻抗,其谐振曲线如图4(b)所示:

单调谐滤波器的阻抗在 n 次谐波时为:

$$Z_{fn} = R_{fn} + j(n\omega_1 L - \frac{1}{n\omega_1 C})$$

式中 Z_{fn} 与 R_{fn} 的注脚 fn 表示对于 n 次单调谐滤波器的值。

n 次谐波理想谐振时:

$$Z_{fn} = R_{fn}, \quad n = \frac{1}{\omega_1 \sqrt{LC}}$$

在实际运行中,工频 ω_1 、电容 C 与电感 L 会因工况、温度变化等原因分别产生偏差 $\Delta\omega = \omega - \omega_1, \Delta C = C - C_1, \Delta L = L - L_1, C_1$ 与 L_1 为准确值, C 与 L 为实际值,记相对偏差 $\delta_\omega = \frac{\Delta\omega}{\omega_1}, \delta_c = \frac{\Delta C}{C_1}, \delta_L = \frac{\Delta L}{L_1}$ 。 $\delta = \delta_\omega + \frac{\delta_c}{2} + \frac{\delta_L}{2}$ 称为等值频率失谐度,其最大值 δ_m 对应于 δ_ω, δ_L 与 δ_c 的同号最大值相加。

滤波器的品质因数 $Q = \frac{1}{2\delta_m}$, δ_m 越小,通频带越窄,选频性能越好。

1) 单调谐滤波器中电容器的参数选择:

计算方法很多,这里只介绍适用于电力系统的一种简单实用的方法。限于篇幅,不作公式推导。电容器的电压应满足^[1]:

$$U_{C1} + \sum U_{Cn} \leq 1.1 U_{CN}$$

$$1.1 U_{CN} \geq \frac{n^2}{n^2 - 1} U_{SM} + D_n Q U_{S1}$$

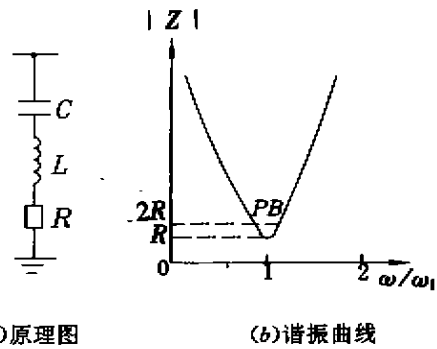
式中: U_{C1} : 电容器两端的基波电压; U_{Cn} : 电容器两端的 n 次谐波电压; U_{CN} : 电容器的额定工作电压;

U_{S1} : 母线电压; U_{SM} : 母线上的最高允许电压; D_n : n 次谐波的电压畸变率, $D_n = \frac{U_{Cn}}{Q U_{C1}}$ 。

电容器的额定工作电压确定后,可求得每相电容器的容量:

$$Q_{CN} = \frac{U_{CN}^2 I_n}{D_n Q U_{S1}}$$

式中: I_n 为次谐波电流幅值。



(a)原理图 (b)谐振曲线
图4 单调谐滤波器

用发热条件来校验^[1]:

$$Q_{CN} = \frac{U_{CN}^2 I_n}{\sqrt{n} \sqrt{U_{CN}^2 - \left(\frac{n^2}{n^2-1} U_{SM}\right)^2}}$$

对电容器进行电流校验^[1]:

$$Q_{CN} = \frac{U_{CN}^2 I_n}{\sqrt{1.69 U_{CN}^2 - \left(\frac{n^2}{n^2-1} U_{SM}\right)^2}}$$

对以上三式分别计算后,择其大者作为 n 次单调谐滤波器的电容器容量的初选值。注意,此时确定的是单相容量。

2) 串联电抗器及电阻的参数选择:

电抗器的基波电抗为 $X_{L1} = \frac{X_{C1}}{n^2}$, 则电感为 $L = \frac{X_{L1}}{\omega_1} = \frac{1}{(n\omega_1)^2 C}$;

电抗器工作电流取为: $I_{L1} = KI_{CN}$, 系数 K 按电容器容许过电流倍数取为 1.3;

滤波器的电阻 $R_{fn} = \frac{X_{Cn}}{Q} = \frac{X_{C1}}{nQ}$, 它由以下几部分组成: 电抗器电阻 R_{Ln} , 电容器等值损耗电阻 $R_{Cn} = X_{Cn} \tan \delta$; 当 $R_{Cn} + R_{Ln}$ 不满足要求时, 增设附加电阻 R_{en} 。

2.1.2 高通滤波器的设计

高通滤波器也为 R, L, C 组合而成, 也是三相对称接线, 其单独相结构如图 5(a) 所示。这是一种 2 阶型高通滤波器, 将其参数适当选择, 在频率高于某个值后, 有很宽的频带, 即对高次谐波呈现低阻特性。其谐振曲线如图 5(b) 所示。

可能的高通滤波器结构很多, 比图 5(a) 还简单的有 RC 串联滤波器, 因基波功率损耗大而不适用。此外, 则结构比图 5(a) 复杂, 实际上也很少用。

1) 电容器的选择计算:

高通滤波器的电容器电压选取按下式^[1]:

$$1.1 U_{CN} = U_{C1} + \sum U_{Cn} = U_{SM} + \sum \frac{I_n X_{C1}}{n}$$

额定容量:

$$Q_{CN} = \left(\frac{U_{CN}}{U_{S1}}\right)^2 Q_{H1}$$

其中 Q_{H1} 为滤波器的基波无功功率, $Q_{H1} = \frac{U_{S1}^2}{X_{C1}}$;

在具有高通滤波器的装置中, 应对相应的电压畸变率校验:

$$D_u = \frac{I_n U_{S1}}{n Q_{H1}}$$

如果超过 D_u 规定, 可适当加大 Q_{H1} 。

2) 电阻与电感的计算:

$$R = \frac{X_{C1}}{n_0}, \quad X_{L1} = \frac{m X_{C1}}{n_0^2}$$

其中 $n_0 = \frac{f_0}{f_1}$, f_0 为按需设计的截止频率, f_1 为基波工频。

上述 2.1.1 和 2.1.2 节对已知稳定谐波含量的情形具有直接和理想的效果。但在实际运行中,

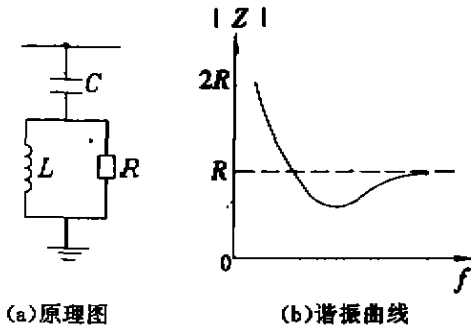


图5 高通滤波器

由于工频 ω_1 和滤波器元件参数会随工况和温度变化等情况而产生偏差,从而使得滤波器失谐工作,不能完全吸收谐波而留下剩谱。因此,对于谐波动态抑制要求较高的精密仪器仪表及微电子设备机房等用户可考虑并联引入有源滤波器做补偿谐波吸收。注意,为了保证和提高供电可靠性,一般不采用串联型有源滤波器。

并联性有源滤波器是一种用于谐波动态抑制及无功补偿的新型电力电子装置,典型工作方式有三种:①检测负载电流控制方式;其中有指令电流运算电路、电流跟踪控制电路、驱动电路和主电路四部分;②检测电源电流控制方式;其中有指令电流运算电路和补偿电流发生电路两部分;③复合控制方式;其中有指令电流运算电路和补偿电流发生电路两部分。有源滤波器的缺点是成本高和结构复杂,在民用建筑中,单独使用仅适用于谐波容量较小的精密仪器及小型微电子设备机房等场所,一般与无源滤波器配合使用以提高谐波吸收的可靠性和稳定性。

2.2 就地抑制

就地抑制应用于两种情况:①对供电质量要求较高的精密仪器仪表和微电子设备机房等。通常它们也是谐波源;②严重影响其所属配电支干线上的其它设备或其自身附属设备正常工作的谐波源。就地抑制的设计方法同上述集中抑制,不再赘述。

3 结束语

民用建筑用电中的谐波危害日趋严重,本文限于篇幅和笔者水平,仅着重对民用建筑中的供电电源和两种典型低压电器受到的谐波危害做了一定分析,并提出了一些相应的谐波抑制措施和方法,希望对建筑电气设计和工程建设具有一定的参考价值。

参考文献:

- [1] 许克明,等.电力系统高次谐波[M].重庆:重庆大学出版社,1991
- [2] 贺景亮.电力系统的电磁兼容[M].北京:水利电力出版社,1993
- [3] 王兆安,等.谐波抑制和无功功率补偿[M].北京:机械工业出版社,1998
- [4] 电气标准规范汇编[M].北京:中国计划出版社,1999
- [5] JGJ/T 16-92,民用建筑电气设计规范[S].

Harmonic Damage of Power Usage in Civil Building and Relevant Restraining Method

WANG Qi-hui, LIU Tao

(Department of Building Electrification and Intellectualization, Chongqing University, Chongqing 400045, China)

Abstract: This paper introduces some common harmonic damage of power usage in civil building and analyzes some reasons for it. Then, some practical and simple restraining methods are suggested and some calculating methods are given as reference for electric engineering technicians.

Keywords: upper harmonic; reactive power compensation; harmonic filtering device; concentrated restraining