

文章编号:1006-7329(2002)02-0070-04

项目投资决策中的期权与技术创新探究

何 强, 陈德强

(重庆大学 建设管理与房地产学院, 重庆 400045)

摘要:通过对传统的项目投资决策的分析,发现三个难点,并提出了其成立的三个假设前提;从假设前提入手,引入期权理论、技术创新理论并对传统的项目投资决策方法进行修正及赋予全新的概念,从而为决策者提供及时、准确、恰当的信息。

关键词:传统项目投资决策;期权;技术创新;创新投资期权;投资决策分析

中图分类号:F282

文献标识码:A

根据马克思政治经济学原理,资本的本质在于生产剩余价值;现代企业进行的项目投资决策工作所追求的目标,即为项目利润最大化和业主利润最大化。本文试图通过比较两种决策方法,进一步说明引入期权理论、技术创新理论的投资决策分析。

1 传统投资决策方法的缺陷

传统的投资决策方法是指以净现值(NPV)法为核心,根据NPV的大小判断一项投资计划是否可行的一系列方法的统称。目前普遍采用的有净现值法、内含报酬率法等。

从传统投资决策方法来看,虽看似精确,但至少存在三个问题:(1)如何准确估计项目未来的现金流量值;(2)应该选择何种经济涵义的折现率;(3)项目的总现值与项目的实际状况之间的不确定性怎样。仔细分析可知,净现值法是以三个假设为基本前提的:(1)项目的投资是可逆的,因此几乎不考虑项目投资时的不确定性;(2)项目的投资是不能被延迟的,即在 $NPV \geq 0$ 时,要么现在投资,否则以后就不能投资;(3)项目投资的非高效性,即初始投资所创造的价值。实际上,项目投资在大多数情况下具有不可逆性、可延迟性和高效性。所谓投资的不可逆性是指当环境发生变动时,投资所形成的资产没有在不遭受损失的情况下变现的可能性;投资的可延迟性是指投资项目在一段不长的时间内可以被延迟的可能性,延迟投资使企业在投入资源之前有机会获得关于产品价格、成本和其他市场状况的新信息,减少不确定因素以期获得更多的收益;投资的高效性,即项目初始投资在功能上的高效性,是由其以科学技术、知识产权为主体内容的创新性所决定的,体现在初始投资的使用价值不局限于项目取得一般水平的收益能力,也不依赖于项目已经取得高于通常收益的能力,而蕴涵于给企业带来未来超额收益的能力。项目的初始投资正是为了使其潜在获取高效率的经济利益能力,在未来的生产经营活动中得到实现。可见,传统的投资决策忽视了投资的不可逆性、可延迟性和高效性,忽视了期权价值的存在,忽视了技术创新带来的超额收益的能力,将导致低估项目的净现值,从而影响项目投资决策的正确评估。

* 收稿日期:2002-01-09

作者简介:何 强(1975-),男,河南郑州人,硕士生,主要从事财务会计与资本运营研究。

2 两个理论的引入

2.1 期权理论

由于投资大多具有不可逆性和可延迟性,这十分类似于看涨期权的特性。为了获得更有利的投资机会,延迟投资的权利就是一种期权,不妨称为投资期权,企业必须先投资于必要的市场部位、人力资本和技术等,这相当于期权的价格,在有利的投资机会下决定进一步投资相当于执行期权,这时意味着企业放弃等待而获得信息的可能性,这种投资是不可逆的,一旦执行则无法恢复投资期权。在不利的条件下,企业可以选择放弃进一步投资,其损失为期权价格。与金融期权一样,投资期权的内在价值等于期权的溢价部分,即溢价期权的内在价值等于市场价格减执行价格,平价期权的内在价值为零,损资期权没有内在价值。引入期权理论的投资决策,除了投资和不投资两种选择外,还可以选择付出一定的代价获得投资期权、接受捐赠或投资的投资期权等方案。投资期权的期望大于期权价格,则该方案可行;否则,舍弃该方案。

2.2 技术创新理论

美籍奥地利经济学家熊彼特(Joseph Alois Schumpeter)认为,技术创新是指创新者(企业家)抓住潜在的盈利机会,重新组合生产要素,以获得商业利润的过程。技术创新有五个方面的内容:(1)引入新产品或提供某种产品的新质量;(2)引用某种新技术,即新的生方法;(3)控制原材料新供应来源;(4)实现企业的新组织;(5)开发新市场。在现代的社会化大生产中,由科学技术商品化形成的技术产品,日益成为推动生产力发展的重要经济资源,以至当今世界的生产每前进一步,都依靠它们的作用来实现。可以毫不夸张地说,以技术创新及其扩散为主要内容的科学技术进步,已经成为当今世界各国经济发展和国际竞争

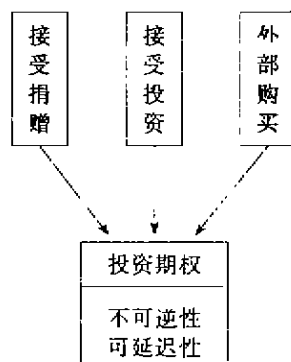


图1 投资期权构建

的核心要素。大多项目投资具有高效性,是指初始投资在功能上的超额收益能力。一方面,项目初始投资一般均包括技术创新的五个内容,因此可看出,项目初始投资的价值作用在于提高项目生产效率和经济效益,以达到在有效寿命期内获得超额收益的目的;另一方面,以技术创新为本质内容的项目初始投资其实也就是具有不可逆性与可延迟性特点的投资期权,姑且称为创新投资期权。

下面根据西方经济理论,分析项目初始投资,即创新投资期权获得超额收益能力的原因。在完全竞争市场经济条件下,资本能够自由流动,项目追求利润的结果,导致了均衡状态,如图2(a)所示。但这种完全竞争的均衡状态不可能长久地持续下去,受到利益的驱动,有些企业必然会想方设法打破均衡,旨在取得超额的利润。有个别项目研究开发出新技术或创造出新产品,开发出新市场,或者提高管理水平和降低劳动消耗、节约成本费用,提高生产率,实现项目(企业)的新组织。这样,在完全竞争条件下创新投资期权获得了超额利润(PTFN部分)。如图2(b)所示。

2.3 项目投资决策的例子

下面以一假设的投资决策实例来分析说明引入期权理论、技术创新理论的项目投资决策法较之于传统投资决策方法更为准确。

假设 CREATION 公司计划开发和生产一种新产品(项目),进行一段时间前期的研发工作(R&D),随后考虑继续生产,还需投入资金和设备。未来的市场需求不确定,预计三种等概率的可能性:高需求(HD)、中需求(ND)及低需求(LD),相应的收入分别为100万元、60万元及20万元。在研发工作中,开发同一质的产品(项目),技术创新含量(I)高,研发费用支出20万元,未来高度不确定的生产成本预计有两种可能性:低成本(LC)25万元、高成本(HC)55万元;技术创新含量(II)低,研发费用支出10万元,未来高度不确定的生产成本预计有两种可能性:低成本(LC)35万元、高成本(HC)65万元(低成本和高成本等可能性)。开发同一质的产品(项目),技术创新含量高,则研发费用高,但后期生产成本低;技术创新含量低,则研发费用低,但后期生产成本低。

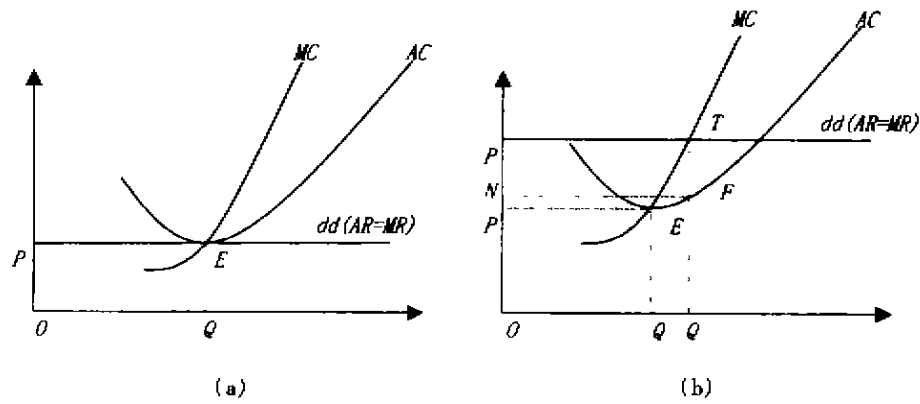


图2 创新投资期权的高效性

见,假设题中所提供的成本、收入均为折现后的现值。

2.3.1 用传统的净现值法分析

技术创新含量(I)高时:

$$NPV(I) = (100 + 60 + 20)/3 - (25 + 55)/2 - 20 = 0 \text{ 万元}$$

技术创新含量(II)高时:

$$NPV(II) = (100 + 60 + 20)/3 - (35 + 65)/2 - 10 = 0 \text{ 万元}$$

由于 $NPV = 0$, 则 $IRR =$ 行业基准折现率, 根据传统的投资决策方法, 该方案虽然可行, 但却没有收益, 成了食之无味、弃之可惜的“鸡肋”, 决策者很难下定决心。

2.3.2 新的投资决策方法

在引入期权理论后, 我们可以把由于技术创新而产生的前期研发费用的投入看作期权的价格, 即企业在将来的一段时间之内有生产和销售该种新产品(项目)的权力, 而无此义务。企业在这段时间内可以获得更多关于成本与市场需求的信息, 然后根据所获得的信息作出是否执行该创新投资期权的决策。假设企业在获得市场需求信息后作出十分执行期权的决策。其决策树如下:

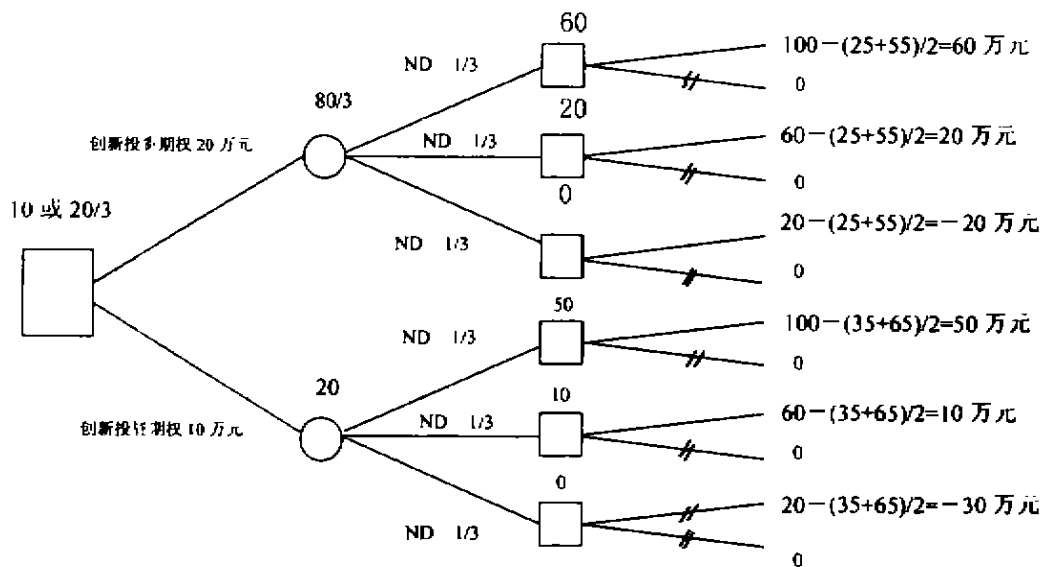


图3 决策树

从决策树图可知, 在获得时常需求信息为 HD 和 ND 时, 企业应作出执行创新投资期权的决策, 而在获得市场需求信息为 LD 时, 企业不执行创新投资期权的决策; 企业若考虑短期行为, 则应选择技术创新含量低(II)的方案, 因其期望收益最大; 若考虑中长期行为, 则应选择技术创新含量高(I)的方案, 因由于其他厂商进入本行业, 必然引起供给市场的竞争, 在中长期, 企业的经营深入必

然减少,而产品(项目)的技术创新含量高,生产成本较低,有更大的价格降价空间,并能较长期地获得满意的利润。至此,我们指出投资决策,即立刻进行产品(项目)的研发获得创新投资期权,在适当的时候作出执行或取消该期权的决策。

3 结论

由以上分析可知,在不确定条件下某项投资若具有可延迟性、不可逆性和高效性,引入期权理论、技术创新理论进行投资决策给投资者增加了可供选择的方案,同时由于在延迟投资的过程中获得信息,即不确定性的减少,又可以获得更大的期望收益。在现时的市场经济条件下,竞争日益激烈,投资领域不确定性大增,导致创新投资期权的价值不断增加。因此,企业投资决策时,应考虑这种初始投资所产生的价值,并努力获得这种价值。当一个企业拥有专有技术、专利权、土地或自然资源的使用权、技术实力、市场地位、实现企业的高效新组织,它比其他企业拥有更多的投资机会和获得超额收益的能力,可以在适当的时机指出更优的决策,获得更大的收益。

参考文献:

- [1] 刘晓君. 建筑技术经济学[M]. 北京: 中国建筑工业出版社, 1998.
- [2] 葛家澍. 会计的计量属性[J]. 上海会计, 2001, (1): 1-5.
- [3] 于长春. 无形资产会计[M]. 上海: 立信会计出版社, 1999.
- [4] 姜波. 期权理论与资本投资决策[J]. 技术经济与管理研究, 1999, (6): 18-21.

Investigation on Option and Technology Innovation in Decision - Making of Project Investment

HE Qiang, CHEN De-qiang

(Faculty of Construction Management and Real Estate, Chongqing University, Chongqing 400045, China)

Abstract: By the analysis of the traditional decision - making on project investment, its three difficulties have been found and the assumptions on base of the decision - making are presented. Starting from the assumption, the theory of option and the theory of technology innovation were introduced to revise the traditional decision - making and to endow it with new significance. As a result, the accurate and proper information could be offered to the decision - maker in time.

Keywords: traditional decision - making on project investment; option; technology innovation; innovational investing option; analysis of investment decision - making