

文章编号:1006-7329(2003)06-0043-03

X型方管相贯节点极限承弯能力分析*

方敏勇, 郝际平

(西安建筑科技大学 土木工程学院, 西安 710055)

摘要:采用“屈服线模型”法对承受平面内弯矩的等宽($\beta=1.0$)方管平面X型节点的极限承载力进行分析,分别推导了考虑薄膜效应影响和未考虑薄膜效应影响的极限承载力计算公式,供管结构研究人员参考使用。

关键词:管结构;相贯节点;屈服线法;薄膜效应单平面节点

中图分类号:TU391

文献标识码:A

Membrane Action in Full Width X - joints SHS Loaded with In - plane Bending Moments

FANG Min - yong, HAO Ji - ping

(College of Civil Engineering, Xi'an University of Building Science and Technology, Xi'an 710055, P.R. China)

Abstract: Based on 'yielding - line' method, in this paper, the static strength of X - joints, SHS loaded with in - plane bending moments is analyzed and two static strength formulas are derived: one considers the membrane action and the another not. This paper can be helpful to researchers of tubular structures.

Keywords: tubular structure; simple joints; yielding line method; membrane action; uni - planar connection

承受平面内弯矩的等宽($\beta=1.0$)方管平面X型节点,属于三维空间薄壁结构,受力非常复杂,如图1(a)所示。当弦管腹板宽厚比较小时,节点的破坏主要由弦管腹板和翼缘屈服引起;当弦管腹板宽厚比较大时,节点破坏主要由腹板屈曲引起^[1-5]。众多研究者往往采用屈服线模型等塑性破坏机制求解方管直接焊接节点的极限承载力,最常用的是忽略薄膜效应的简化屈服线模型。IIW(1989),AWS(1992),EC3(1993b)和CIDECT(Packer 1992a)等设计指南都采用此种方法。但研究发现,节点在受力时,弦杆翼缘表面发生的变形产生了薄膜力,在节点区形成了拉力场,这显然提高了节点的承载力。本文采用“屈服线模型”法对承受平面内弯矩的等宽($\beta=1.0$)方管平面X型节点的极限承载力进行分析,分别推导了考虑薄膜效应影响和未考虑薄膜效应影响的极限承载力计算公式,供管结构研究人员参考使用。

1 未考虑薄膜效应影响的极限承载力分析

本文采用的“屈服线理论”可以概括如下:当荷载较小时,弦杆翼缘就像弹性地基梁。随着荷载的增加,弦杆腹板开始屈服。随着弦杆翼缘竖向位移的增加和腹板屈服区的扩大,在弦管翼缘中A、B、C和D四点形成了塑性铰,如图1(b)所示。由虚功原理建立平衡方程:

* 收稿日期:2003-08-21

作者简介:方敏勇(1977-),男,浙江人,博士生,主要从事钢结构研究工作。

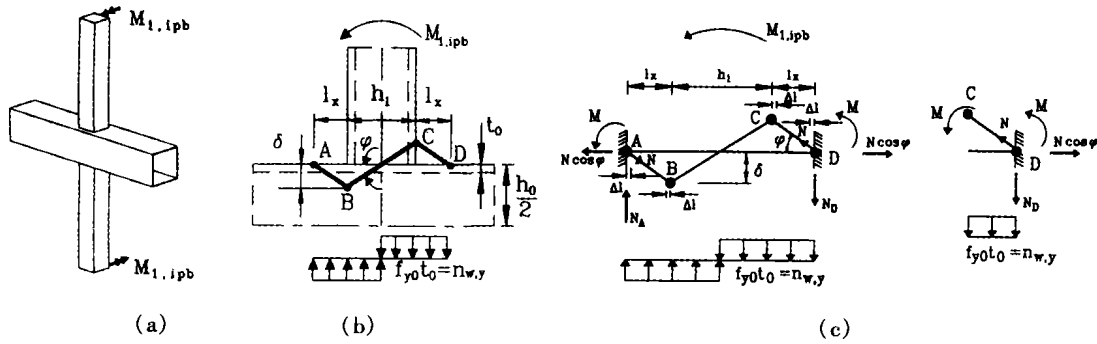


图1 承受平面内弯矩的等宽($\beta = 1.0$)方管平面 X 型节点“屈服线”法分析模型

$$\frac{M_{1,ipb}\delta}{h_1/2} = 4b_0m_p \frac{\delta}{l_x} + 2b_0m_p \frac{\delta}{h_1/2} + 4n_{w,y}\delta\left(\frac{h_1}{4} + \frac{l_x}{2}\right) \quad (1)$$

式中： b_0 ——弦管翼缘宽度；(其它参数如图所示)； m_p ——弦管表面单位长度的塑性弯矩， $m_p = \frac{t_0^2 f_{y0}}{4}$ ； $n_{w,y}$ ——单位长度弦管一侧腹板的屈服支承反作用力， $n_{w,y} = f_{y0}t_0$ ；

由式(1)可得：

$$M_{1,ipb} = \left(4 \frac{b_0m_p}{l_x} + 4 \frac{b_0m_p}{h_1} + n_{w,y}h_1 + 2n_{w,y}l_x\right) \frac{h_1}{2} \quad (2)$$

为了求解最小破坏荷载,对式(2)求极值可得：

$$l_x = \sqrt{\frac{2b_0m_p}{n_{w,y}}} \quad (3)$$

把式(3)代入式(2)可得：

$$M_{1,ipb,u} = \left(2\sqrt{2b_0m_p n_{w,y}} + 2 \frac{b_0m_p}{h_1} + \frac{n_{w,y}h_1}{2}\right) h_1 \quad (4)$$

式(4)即为采用未考虑薄膜效应的“屈服线”分析模型求得的节点极限承载力公式。

2 考虑薄膜效应影响的极限承载力分析

本文采用刚塑性材料模型,节点可被简化为两端固接的破坏模型,如图1(c)所示。在弯矩 M 和薄膜力 N 共同作用下,假设在 A、B、C 和 D 点出现塑性铰,并产生了位移 Δl 和转角 φ 。如果分别用 m 和 n 表示单位宽度弦管翼缘的弯矩和单位宽度弦管翼缘的薄膜力,则可得以下平衡方程：

$$M = b_0m, N = b_0n \quad (5)$$

2.1 平衡条件

如图1(c)所示,A点和C点的弯矩平衡条件分别为：

$$N_D(2l_x + h_1) + 2n_{w,y}\left(l_x + \frac{h_1}{2}\right)^2 - 2M - M_{1,ipb} = 0 \quad (6)$$

$$N_Dl_x + 2n_{w,y} \frac{l_x^2}{2} - 2M - N \cos \varphi \delta = 0 \quad (7)$$

2.2 屈服条件

在弯矩和轴力共同作用下,单位宽度弦管翼缘的屈服条件为：

$$\psi = \frac{m}{m_p} + \left(\frac{n}{n_{w,y}}\right)^2 - 1 = 0 \quad (8)$$

2.3 变形协调条件

由变形协调条件可得塑性应变率为：

$$d\varphi = \frac{\partial\psi}{\partial m}d\lambda = \frac{1}{m_p}d\lambda, d(\Delta l) = \frac{\partial\psi}{\partial n}d\lambda = \frac{2n}{n_{w,y}^2}d\lambda \quad (9)$$

式中: $d\lambda$ 为比例因子。由上式可得:

$$\frac{d\varphi}{d\Delta l} = \frac{2}{t_0} \frac{n_{w,y}}{n} \quad (10)$$

2.4 运动条件

当 φ 和 Δl 值较小时,其运动方程为:

$$\varphi = \frac{\delta}{l_x}, \Delta l = \frac{\delta^2}{4l_x} \quad (11)$$

由上式可得:

$$\frac{d\varphi}{d\Delta l} = \frac{d\delta}{l_x} \frac{4l_x}{2\delta d\delta} = \frac{2}{\delta} \quad (12)$$

比较式(10)和(12)可得 n 和 δ 的关系:

$$n = \frac{\delta}{t_0} n_{w,y} \quad (13)$$

把式(13)代入式(8)可得 m 和 δ 的关系:

$$m = (1 - \frac{\delta^2}{t_0^2}) m_p \quad (\frac{\delta}{t_0} \leq 1) \quad (14)$$

2.5 最小破坏荷载

当 φ 较小时, $\cos\varphi = 1$ 。由式(6)和(7)可得:

$$M_{1,ipb} = \frac{2h_1M + h_1\delta N}{l_x} + n_{w,y}h_1l_x + 2M + 2N\delta + \frac{h_1^2}{2}n_{w,y} \quad (15)$$

把式(5)、(13)和(14)代入式(15)可得:

$$M_{1,ipb} = \frac{2b_0h_1(1 - \frac{\delta^2}{t_0^2})m_p + b_0h_1\frac{\delta^2}{t_0}n_{w,y}}{l_x} + n_{w,y}h_1l_x + 2b_0(1 - \frac{\delta^2}{t_0^2})m_p + 2b_0\frac{\delta^2}{t_0}n_{w,y} + \frac{h_1^2}{2}n_{w,y} \quad (16)$$

为了求解最小破坏荷载,对式(16)求极值可得:

$$l_x = \sqrt{\frac{2b_0m_p}{n_{w,y}}(1 - \frac{\delta^2}{t_0^2}) + b_0\frac{\delta^2}{t_0}} \quad (17)$$

把式(17)代入式(16)可得最小破坏荷载:

$$M_{1,ipb,u} = (2\sqrt{2b_0m_p n_{w,y}(1 - \frac{\delta^2}{t_0^2} + \frac{n_{w,y}\delta^2}{2m_p t_0})} + 2\frac{b_0m_p}{h_1}(1 - \frac{\delta^2}{t_0^2}) + \frac{2b_0n_{w,y}}{h_1}\frac{\delta^2}{t_0} + \frac{m_{w,y}h_1}{2})h_1 \quad (18)$$

式(18)即为采用考虑薄膜效应影响的“屈服线”分析模型求得的节点极限承载力公式。

3 结论

采用“屈服线模型”法对承受平面内弯矩的等宽($\beta = 1.0$)方管平面 X 型节点的极限承载力进行分析,分别推导了考虑薄膜效应影响和未考虑薄膜效应影响的极限承载力计算公式,供管结构研究人员参考使用。