

文章编号:1006-7329(2003)06-0052-06

砂井地基双面排水固结问题的研究*

王克忠¹, 李道田², 张和森³, 张延新¹

(1.北京科技大学 土木与环境工程学院,北京 100083;2.山东水利勘测设计院,济南 271810;3.山东泰安市建设监督站,泰安 271000)

摘要:用传统的固结理论分析方法研究了砂井加固软土地基的单向、径向和三维固结问题。探讨了单一砂井双面排水情况下软土地基的平均固结度计算方法,提出了固结度计算的新的修正方法,对软土地基内路基设计具有一定的指导意义。

关键词:固结度;砂井;软土地基;饱和粘土

中图分类号:TU46

文献标识码:A

Study on Consolidation of Reinforced Soft Foundation with Two-way Drainage of Sand Well

WANG Ke-zhong¹, LI Dao-tian², ZHANG He-sen³, ZHANG Yan-xin¹

(1. College of Civil and Environmental Engineering, USTB, Beijing 100083, P. R. China; 2. Shandong Institute of Water Resource Reconnaissance, Jinan 271810, P. R. China; 3. Shandong Tai'an Construction Supervision, Tai'an 271000, P. R. China)

Abstract: Based on traditional consolidation theory, the soft ground settlement is calculated and one-, two-, and three-dimensional consolidation of reinforced soft foundation with sand drain is studied. The calculation method of average sand drain and the new modified method are discussed. The results can serve as a guide to subgrade design of soft ground.

Keywords: consolidation; sand drain; soft ground; saturated soil

软土一般指饱和粘性土,在我国沿海地区和内陆平原或山间盆地都广泛分布着不同分布类型的软土,它们的成因、结构和形态虽然不同,但都具有压缩性高、含水量大、强度低和透水性差的共同特点。软土作为工程建筑物的地基由于其承载力低,往往会产生不同程度的坍塌或沉降,危害工程的安全。有的软土地段路堤,在填筑过程中便产生严重沉降,有的在运营若干年后还有下沉现象。本文结合长江三角洲、珠江三角洲一带软土地基的处理实践,以及大量的室内和现场实验研究工作,对砂井处理软土地基的设计计算进行了一些研究和探讨。

1 砂井地基固结计算

1.1 瞬间加荷砂井地基平均固结度计算

图1(a)表示砂井地基的理想断面,图1(b)、(c)为砂井平面布置的排列形式:等边三角形和正方形;实线表示砂井将土层分隔成若干个等截面积的六边形和正方形。地基则被看成由一个个的六边形(或四边形)的柱体所组成,每个柱体可近似用等截面积的圆柱体代替。柱体内的孔隙水一

* 收稿日期:2003-08-20

作者简介:王克忠(1965-),男,山东冠县人,副教授,博士生,主要从事道路工程和土力学方面的研究工作。

部分流向柱体中心,即砂井内汇流,形成径向水流,然后沿砂井向地基表面的砂垫层流出;另一部分则直接流向垫层(当砂井底部为透水层时,则同时向下流入透水层)。对每一个水质点而言,其流动是不规则的,既有径向流动,又有竖向流动。该种不规则的渗流运动形式即为三向渗流固结。

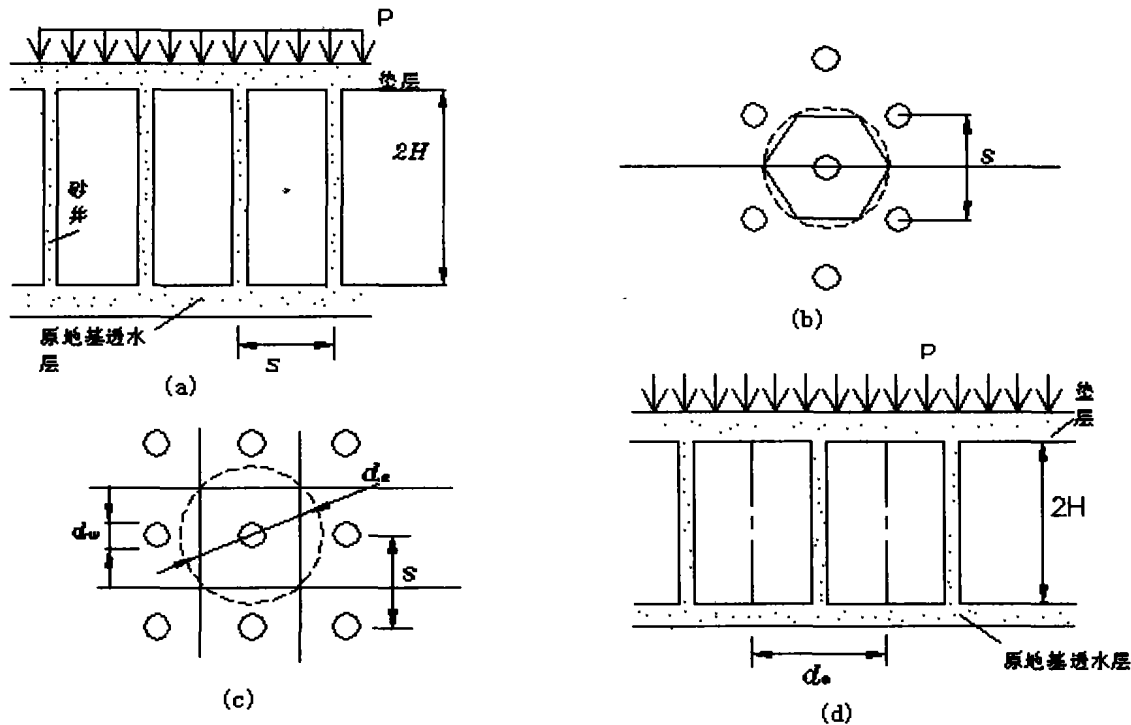


图1 砂井平面布置

地基单向渗流的微分方程式:

$$c_v \frac{\partial^2 u}{\partial z^2} = \frac{\partial u}{\partial t} \tag{1}$$

式中: $c_v = \frac{k}{\gamma_w m_v} = \frac{k(1+e)}{\gamma_w \cdot a}$, c_v 称为土的竖向固结系数,单位为 cm^2/s 。

对于地基三向渗透固结的情况,可由下列微分方程式(2)描述

$$\frac{\partial u}{\partial t} = c_v \left(\frac{\partial^2 u}{\partial x^2} + \frac{\partial^2 u}{\partial y^2} + \frac{\partial^2 u}{\partial z^2} \right) \tag{2}$$

式中: u ——孔隙水压力,即超静水压力; t ——时间; c_v ——同前。

如果渗流发生在一个方向,例如只发生在垂直方向(z 轴),式(2)就成为式(1)。如果渗流发生在两个方向,如在 xy 平面内水平渗流的二向固结微分方程是:

$$\frac{\partial u}{\partial t} = c_v \left(\frac{\partial^2 u}{\partial x^2} + \frac{\partial^2 u}{\partial y^2} \right) \tag{3}$$

砂井加固的软土地基的土柱体可近似地用等截面积的圆柱体代替。在大面积荷载作用下,由于荷载和地基的对称性,每个砂井均具有独立的排水作用,渗流情况如图1(a)所示。根据这一情况可用圆柱坐标代替直角坐标,使计算更为方便。于是式(2)改写为:

$$\frac{\partial u}{\partial t} = c_v \left(\frac{\partial^2 u}{\partial r^2} + \frac{1}{r} \frac{\partial u}{\partial r} + \frac{\partial^2 u}{\partial z^2} \right) \tag{4}$$

(4)式是以圆柱坐标表示的三向固结微分方程式。这一固结理论公式的推导基下列假定:

- 1) 每个圆柱顶面上的荷载是均布的和瞬时一次施加的;
- 2) 每个砂井的影响范围为一个圆柱体;
- 3) 地基土仅有竖向压密变形,土的渗透系数 k 和压缩系数 α 是常数;

4) 加荷开始瞬间,全部竖向荷载均由孔隙水所承担。

软土地基的水平向(辐射向)固结系数 c_r 不等于竖向固结系数 c_v 时,式(4)改写为:

$$\frac{\partial u}{\partial t} = c_r \left(\frac{\partial^2 u}{\partial r^2} + \frac{1}{r} \frac{\partial u}{\partial r} \right) + \frac{\partial^2 u}{\partial z^2} \quad (5)$$

直接求解此方程是很困难的。现将其分为:

$$\begin{aligned} \frac{\partial u}{\partial t} &= c_v \frac{\partial^2 u}{\partial z^2} \\ \frac{\partial u}{\partial t} &= c_r \left(\frac{\partial^2 u}{\partial r^2} + \frac{1}{r} \frac{\partial u}{\partial r} \right) \end{aligned} \quad (6)$$

即分为竖向固结式(1)和辐向固结(6),这样就可以根据边界条件分别解出竖向孔隙水压力 u_v 和辐射向水压力 u_r 。两者合起来即是总的孔隙水压力 u_{vr} 。它们满足下列关系:

$$\frac{u_{vr}}{u_o} = \frac{u_r}{u_o} \frac{u_v}{u_o} \quad \text{或} \quad u_{vr} = \frac{u_r u_o}{u_o} \quad (7)$$

式中 u_o 为加荷瞬时的起始孔隙水压力。

整个砂井影响范围内圆柱土体的平均孔隙水压力亦应有同样关系:

$$\frac{\bar{u}_{vr}}{\bar{u}_o} = \frac{\bar{u}_r}{\bar{u}_o} = \frac{\bar{u}_v}{\bar{u}_o} \quad \text{或} \quad \bar{u}_{vr} = \frac{\bar{u}_r \cdot \bar{u}_v}{\bar{u}_o} \quad (8)$$

式中: \bar{u}_o 、 \bar{u}_r 、 \bar{u}_v 、 \bar{u}_{vr} 分别表示 u_o 、 u_r 、 u_v 、 u_{vr} 在整个砂井影响范围内的平均值。因为整个砂井影响范围内各点的孔隙水压力是不相等的,其井间孔隙水压力变化规律如图 2。

根据固结度定义,有:

$$\frac{\bar{u}}{\bar{u}_o} = 1 - U \quad (9)$$

由式(8)可得到砂井地基的平均固结度,其基本公式为:

$$U_{vr} = 1 - (1 - U_r)(1 - U_v) \quad (10)$$

式中: U_{vr} ——整个砂井范围内地基的平均固结度; U_r ——辐射向的平均固结度; U_v ——竖向的平均固结度。

先分别求出 U_r 及 U_v , 然后代入式(10),即可求得砂井地基的平均固结度 U_{vr} 。

1.2 竖向固结与时间的关系

竖向固结微分方程(1)的解答直接给出:

$$U_v = 1 - \frac{8}{\pi^2} e^{-N} \quad (11)$$

式中: $N = \frac{\pi^2 c_v}{4 H^2} t = \frac{\pi^2}{4} T_v$; $T_v = \frac{c_v}{H^2} t$ 为时间因数,式中符号同前或参见图 1(a)、(d)。

公式(11)的计算甚为繁琐,为方便计,常将式(11)制成图表供查用,图 3 为双面排水条件下,竖向固结度与时间因数的关系曲线。

单面排水和双面排水时固结压力计算有所不同,竖向固结度 U_v 与竖向时间因数有关系,计算双面排水情况下的时间因数时,双面排水的排水距离应以软土层全厚的一半代入式 $T_v = \frac{c_v}{H^2} t$ 计算。另外,当地基土质分成许多层时,因各层土的性质不一致,则 T_v 用式(12)计算:

$$T_v = \frac{t}{\sum_{i=1}^n m_{vi} h_i \sum_{i=1}^n \frac{h_i}{c_{vi} m_{vi}}} \quad (12)$$

式中: m_{vi} ——某土层的体积压缩系数;

$$m_{vi} = \frac{a}{1 + e_1} \quad a = \frac{e_1 - e_2}{p_2 - p_1} \quad (\text{kg/cm}^2) \quad (13)$$

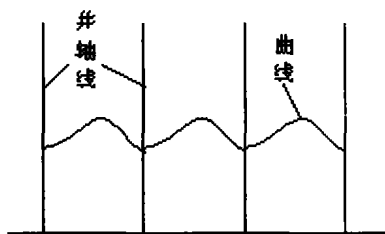


图2 砂井孔隙水压力

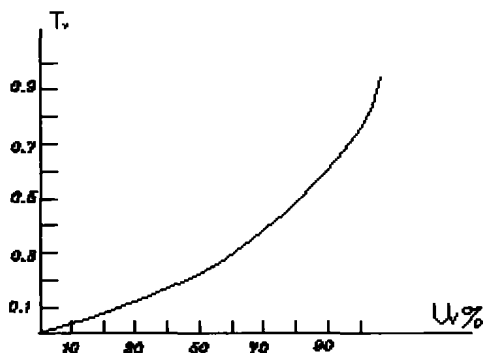


图3 双面排水条件下竖向固结度与时间因数的关系曲线

1.3 径向(辐射向)固结与时间的关系

径向固结微分方程(6)式为:

$$\frac{\partial u}{\partial t} = c_r \left(\frac{\partial^2 u}{\partial r^2} + \frac{1}{r} \frac{\partial u}{\partial r} \right)$$

本文仅研究在等应变条件下的解答,所谓等应变系设每个砂井影响范围的圆柱土体中各点的竖向变形是相等的,求解微分方程(6)的边界条件为:

$$\begin{aligned} t=0 & \quad r_w \leq r \leq r_e & \quad u_0 = p \\ 0 \leq t \leq \infty & \quad r = r_w & \quad u = 0 \\ 0 \leq t & \quad r = r_e & \quad \frac{\partial u}{\partial r} = 0 \\ t = \infty & \quad r_w \leq r \leq r_e & \quad u = 0 \end{aligned}$$

其中: r_w ——砂井半径; r_e ——砂井的有效半径,即砂井的有效排水半径,亦即换算圆柱体的半径; p ——均布荷载。

适合上述边界条件的方程式的解^[3]为:

$$u_r = \frac{4u_0 e^{-\lambda}}{d_e^2 F(n)} \left[r_e^2 \ln\left(\frac{r}{r_w}\right) - \frac{r^2 - r_w^2}{2} \right] \tag{14}$$

式中: d_e 为砂井的有效直径。

平均孔隙水压力

$$\bar{u} = \bar{u}_0 e^{-\lambda} \tag{15}$$

式中: \bar{u}_0 为起始的孔隙水压力的平均值,根据边界条件知

$$u_0 = \bar{u}_0 = p$$

$$\lambda = \frac{8}{F(n)} T_r \tag{16}$$

$$T_r = \frac{c_r t}{d_e^2} \tag{17}$$

$$c_r = \frac{k_h c_v}{k_v} \tag{18}$$

式中: c_r 、 c_v 为辐射向固结系数及竖向固结系数; k_h 、 k_v 为水平渗透系数及竖向渗透系数。

$$F(n) = \frac{n^2}{n^2 - 1} \ln(n) - \frac{3n^2 - 1}{4n^2} \tag{19}$$

式中: n ——井径比, $n = \frac{d_e}{d_w}$ 。

当砂井按等边三角形排列时:

$$d_e = 1.05 s$$

其中: s ——砂井间距, 当为正方形排列时, $d_e = 1.128 s$

由式(15)及式(16)得:

$$\frac{\bar{u}_r}{\bar{u}_o} = \epsilon_o^{-\lambda}; \ln \frac{\bar{u}_r}{\bar{u}_o} = -\frac{8T_r}{F(n)}, \text{ 即: } \ln(1 - U_r) = -\frac{8T_r}{F(n)}$$

式中: T_r 为辐射向时间因数。

浙江绍兴地区饱和软粘土层平均厚度 $2H = 15 \text{ m}$, 砂井穿透该土层, 进入下卧砂土层。砂井直径 $d_w = 30 \text{ cm}$, 平面布置为梅花形, 间距 $S = 2.5 \text{ m}$ 。地基土的垂向固结系数 $c_v = 1.5 \times 10^{-3} \text{ cm}^2/\text{s}$, 水平向固结系数 $c_h = 2.94 \times 10^{-3} \text{ cm}^2/\text{s}$ 。按上述方法计算, 预压三个月后, 砂井地基的平均固结度提高了约 70%, 明显加快了地基的排水固结。

1.4 砂井地基的三向固结沉降量计算

据上面所述砂井地基的三向固结由竖向固结与辐射向固结组合而成。因而, 砂井地基的三向(平均)固结度可按式(10): $U = 1 - (1 - u_r)(1 - u_v)$ 计算。计算某时刻地基三向平均固结度 U_{vr} 时, 应取同一时刻的辐射向固结度和竖向固结度代入式(10)。根据对多条高速公路砂井加固地基的实验研究, 砂井加固时竖向固结度均很小, 也可以忽略不计^[10], 即用辐射向固结度 U_r 作为砂井的固结度。

在求得各时间的固结度之后, 即可据下式计算任意 t 时刻的沉降量:

$$S_t = S_e \cdot U_{vr}$$

式中: S_e ——地基总固结沉降量。

$$S_e = \sum_{i=1}^n \frac{e_1 - e_2}{1 + e_1} \Delta h_i$$

式中: e_1 ——地基各分层的天然孔隙比; e_2 ——受荷载后各分层的孔隙比, 由相应的压缩曲线查得; Δh_i ——各分层厚度。

其中确定软土的受压厚度较为关键, 通常以地基土层的附加应力等于地基土层自重应力的 10% 处的深度作为受压层底部来确定^[5]。图 4 所示当 $\sigma' = 10\% \sigma^a$ 时的 H 作为软土层的受压厚度。

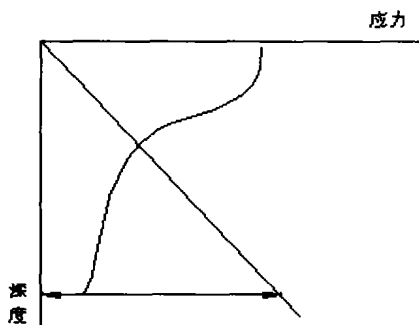


图 4 σ' - 附加应力 σ^a - 自重应力

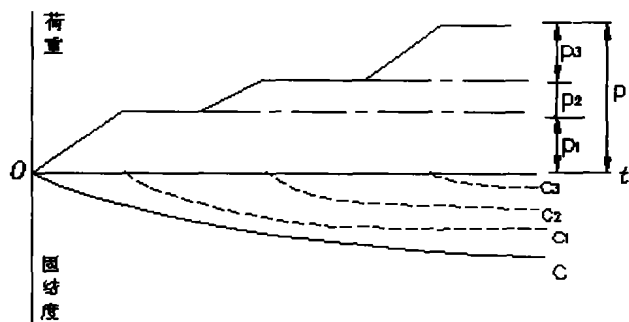


图 5 分步荷载下固结度曲线

2 逐步加荷条件下, 砂井地基平均固结度的修正

本文上述计算固结度的理论公式都是假定荷重是一次加上的。但在路堤施工中, 土方不可能瞬时完成, 而是逐步填筑完成的, 有一个施工周期。因此上述必须加以修正, 方能与实际情况相符。

把荷重 P 分成若干级 P_1, P_2, P_3 等等。假定每级荷重是在填土的终止时间所施加的。且假定每一级荷载增量所引起的固结过程是单独地进行的, 和上一级或下一级荷载增量所引起的固结无关。在 P_1, P_2, P_3 等分级荷载作用下的固结度分别为总固结度的 $\frac{P_1}{P}, \frac{P_2}{P}, \frac{P_3}{P}$ 等。某一时刻时的总平均固结度等于该时每级荷载作用下的固结度之总和。根据固结理论公式, 计算并绘出各级荷载

作用下的固结度 U_w 与时间 t 的关系曲线为 c_1 、 c_2 、 c_3 等。将某一时间各级荷载下的固结度叠加起来。即得到修正后的地基固结度曲线,如图4所示。

3 结语

砂井加固地基的固结计算方法是一种计算地基固结速率及强度增长率,确定路堤沉降量及沉降速度的很好的方法,在具体工程施工设计过程中,可根据砂井地基固结增长率与时间的关系来制定合理工期以保证路基质量,节约投资。

参考文献:

- [1] 朱百里,沈珠江.计算土力学[M].上海:上海科技出版社,1990.
- [2] 钟琪.土力学及路基[M].北京:中国铁道出版社,1984.
- [3] 栾茂田.岩土力学数值分析与解析方法[M].大连:大连理工大学出版社,2001.
- [4] 张留俊,黄晓明.关于软土地基上路面分期修筑的若干问题的研究[J].公路交通科技,2001:45-46.
- [5] 姚祖康.道路路基路面工程[M].北京:人民交通出版社,1994.
- [6] 石名磊.基础工程[M].南京:东南大学出版社,2002.

(上接第45页)

参考文献:

- [1] J. A. Packer. 空心管结构连接设计指南[M].北京:科学出版社,1997.
- [2] J. Wardenier. Hollow sections in structural applications[M]. Bouwen met staal, 2002.
- [3] Xiao - Lingzhao. Research and Design of Tubular Structures[A]. 管结构会议论文集[C].西安:2001.
- [4] 陈绍蕃.钢结构设计原理[M].北京:中国建筑工业出版社,1998.
- [5] 武振宇.直接焊接钢管节点静力工作性能的研究[D].哈尔滨:哈尔滨建筑大学图书馆,1997.
- [6] YU Yan - rong Yu. The static strength of uniplanar and multipanlar connections in rectangular hollow sections[M]. The Netherlands: Delft University Press, 1997.