

# 基于 ANFIS 模型的边坡变形预测方法\*

杜太亮<sup>1</sup>, 钟坚敏<sup>2</sup>, 张永兴<sup>1</sup>

(1. 重庆大学 土木工程学院, 重庆 400045; 2. 重庆工学院 数理学院, 重庆 400050)

**摘要:**自适应神经模糊推理系统 ANFIS (Adaptive Neuro - Fuzzy Inference System) 是进行预测决策的有效方法, 文章基于 ANFIS 模型预测了重庆市狮子滩水力发电总厂狮龙花园 B 区临岩边坡监测点的沉降, 根据已有的观测数据, 进行计算预测。预测结果表明, 预测值与实际沉降值之间的误差很小, 说明此模型可很好地应用于边坡变形沉降的预测。

**关键词:** ANFIS; 边坡变形; 预测; 边坡监测

**中图分类号:** TU454 **文献标识码:** A **文章编号:** 1006 - 7329(2005)04 - 0055 - 04

## Forecasting Method of the Slope Displacement Based on the ANFIS Model

DU Tai - liang<sup>1</sup>, ZHONG Jian - min<sup>2</sup>, ZHANG Yong - xing<sup>1</sup>

(1. College of Civil Engineering, Chongqing University, Chongqing 400045, P. R. China; 2. School of Mathematical Science, Chongqing Institute of Technology, Chongqing 400050, P. R. China)

**Abstract:** The forecasting model of ANFIS (Adaptive Neuro - Fuzzy Inference System) is applied to forecast the displacement values at observation point of the slope at the Shilong garden of Chongqing Shizitan Hydroelectric Power Plant. The forecast results show that the errors between the forecast values and the observation values are very little. It shows that this model may be well applied for the forecast of the displacement in the deformation of the slopes.

**Keywords:** Adaptive Neuro - Fuzzy Inference System; deformation of the slope; forecasting model; slope observation

边坡系统是一个开放的复杂系统, 其稳定性受地质因素和工程因素等的综合影响。这些因素有的是确定性的, 但大部分具有随机性、模糊性、可变性等不确定性特点。边坡变形预测与控制是岩土工程领域的研究热点之一, 是信息化施工和动态设计的重要内容。为了达到信息化施工的目的, 必须根据已获得的监测数据预测变形的变化趋势, 据此作出判断, 并采取相应的控制措施。面对大量纷繁复杂的监测数据, 如何选取适当的预测方法, 建立相应的预测模型是采取相应控制措施的前提。目前, 边坡变形的预测方法主要有指数平滑技术、灰色理论、人工神经网络等方法<sup>[1-7]</sup>。但将人工神经网络和模糊推理耦合进行变形预测的研究并不多见, 本文结合重庆市狮子滩水力发电总厂狮龙花园 B 区临岩边坡监测的工程实践, 采用 ANFIS 进行边坡变形规律预测。

## 1 ANFIS 的基本理论<sup>[7-9]</sup>

### 1.1 人工神经网络和模糊推理系统

人工神经网络 (Artificial Neural Network, 简称 ANN) 是理论化的人脑神经网络的数学模型, 是基于模仿人脑神经网络结构和功能而建立的一种信息处理系统。它实际上是由大量简单元件相互作用而形

\* 收稿日期: 2005 - 04 - 26

基金项目: 重庆市教委科学技术研究项目 (2002cj20)

作者简介: 杜太亮 (1969 -), 男, 重庆合川人, 高级工程师, 博士生, 主要从事岩土工程设计研究。

成的复杂网络,具有高度的非线性,能够进行复杂的逻辑操作和非线性关系的实现。人工神经网络汲取了生物神经网络的许多优点,近年来发展的神经网络技术突破了人工智能知识获取的“瓶颈”问题,具有自学习、自组织联想记忆能力和强容错性,为边坡稳定性智能化研究奠定了可靠基础。

模糊推理系统(fuzzy inference systems,简称 FIS)被成功地应用于各个领域,如自动控制,数据分类,决策分析和专家系统等。一个模糊推理系统主要有精确输入、模糊器(模糊化)、推理机、反模糊化器、精确输出等五部分组成。

### 1.2 基于自适应神经网络的模糊推理系统 - ANFIS

由于模糊推理本身不具备自学习功能,其应用受到了很大限制,而人工神经网络又不能表达模糊语言,实际上类似一个黑箱,缺少透明度,所以不能很好地表达人脑的推理功能。基于神经网络的自适应模糊推理系统 ANFIS,也称为自适应神经模糊推理系统(Adaptive Neuro - Fuzzy Inference System),将二者有机地结合起来,既能发挥二者的优点,又可弥补各自的不足。

ANFIS 最大的特点就是,该系统是基于数据的建模方法的。自适应神经网络模糊系统中的模糊隶属度函数及模糊规则是通过对大量已知数据的学习得到的,而不是基于经验或是直觉任意给定的。这对于那些特性还未被人们完全了解或者特性非常复杂的系统是尤为重要的。

ANFIS(也即 Sugeno 型模糊系统)

由前件和后件构成,比如一个两输入、单输出系统的规则为 If  $x$  为  $A_1$  and  $y$  为  $B_1$  then  $z_1 = p_1x + q_1y + r_1$ , If  $x$  为  $A_2$  and  $y$  为  $B_2$  then  $z_2 = p_2x + q_2y + r_2$ 。典型 ANFIS 系统结构如图 1 所示,由计算输入模糊隶属度、每条规则适用度、适用度的归一化、每条规则输出和模糊系数的输出等 5 层构成。网络中包含了待定前件参数(隶属度函数中的参数  $a_i, b_i, c_i, d_i, e_i, f_i (i=1,2)$ )和后件参数( $p_i, q_i, r_i (i=1,2)$ ),共有 18 个未知数,通过训练

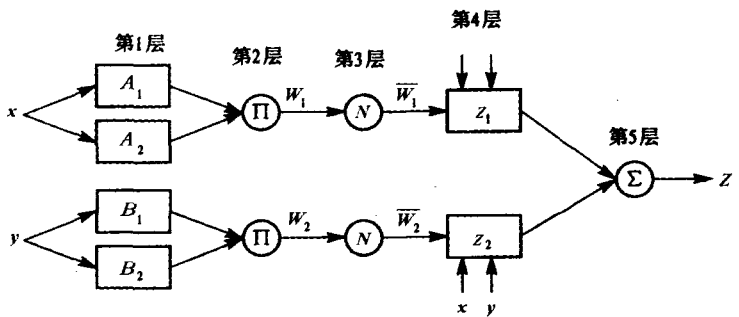


图 1 典型 ANFIS 系统结构示例

ANFIS,可以按指定的指标得到这些参数,从而达到模糊预测的目的。

### 1.3 基于 MATLAB 软件的 ANFIS

MATLAB 软件提供了 anfis 以及 ANFIS Editor 图形化编辑工具,它将模糊推理技巧与数据的神经网络自适应建模结合起来,提供了基于 Sugeno 模型的模糊神经网络的实现算法。其具体步骤如下:

- 1) 产生训练数据和检验数据。
- 2) 确定输入变量的隶属度函数的类型和个数。
- 3) 由 getfis1 函数产生初始的 FIS 结构。
- 4) 设定 ANFIS 训练的参数。
- 5) 利用 anfis 函数训练 ANFIS。
- 6) 检验得到的 FIS 性能。

图 2 是基于 ANFIS 模型的边坡变形预测方法的流程框图。

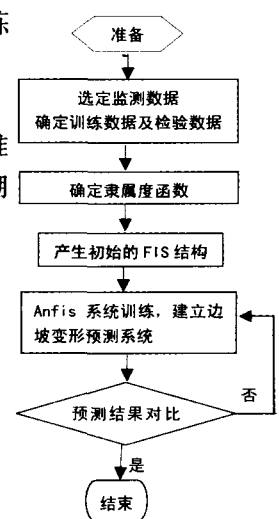


图 2 基于 ANFIS 模型的边坡变形预测方法的流程框图

## 2 工程应用

### 2.1 工程概况

狮子滩水力发电总厂狮龙花园边坡治理工程分 A、B 两个区,其中 A 区位于重庆市长寿区凤城镇文家垭口,边坡走向北东~南西,倾向南东,属山地斜坡地貌。边坡坡顶为狮子滩水力发电总厂狮龙花园 A 区,坡脚为桃花电厂职工宿舍及凤城镇三洞沟村。

B 区边坡治理工程位于重庆市长寿区凤城镇桃花街狮子滩水力发电总厂长寿基地,基地位于一座低山的东北坡脚,因切坡开挖形成高度为 8.0~27.0 m 的人工边坡。该边坡按其走向分为南坡、西南坡和西坡。其中南坡长 45.0 m,高 17.0 m,坡度 80°;西南坡长 15.0 m,高 27.0 m,坡度 80°;西坡长 105.0 m,高 8.0 m,坡度 75°。

边坡采用锚杆挡墙、锚杆+喷射混凝土 2 种型式的支护结构。由于本边坡属于高切坡,安全等级为一级。根据现行规范和重庆市建设委员会对高边坡管理的要求,必须对该段边坡工程进行监测。为及时掌握危岩在整治期间及后期使用过程中的实际变形及变形趋势,保证危岩施工安全及使用期间的安全,对其实施为期三年的监测。

## 2.2 边坡监测方法

本工程采用《建筑变形测量规程》中的三级精度。该边坡监测工作的主要任务是在边坡岩体上及周围建立能长期观测的监测系统,通过先进的测量仪器设备,在施工期间及运行阶段对边坡体进行周期性、系统性的观测和测量,然后对这些观测资料进行整理、计算、分析,达到以下的目的:

- 1) 掌握边坡的形态变化规律及发展趋势;
- 2) 通过监测及时发现异常情况和隐患,预测预报边坡稳定状况,为运行安全服务;
- 3) 对设计进行反馈;
- 4) 验证边坡的安全度,掌握边坡的稳定状态,为判定边坡的稳定性提供科学依据。

根据本边坡的特点和观测目的,在边坡上布设观测点 11 个,其编号分别为 1#~11#,其中 6#、7#、8#、9#、10#、11# 六个点位兼作工作基点。根据《建筑变形测量规程》中三级精度的要求及《城市测量规范》的观测要求,采用 2"级全站仪对水平角施行 4 个测回的观测,对边角施行往返各 2 个测回的观测,用 2+2ppm 全站仪对距离施行往返各 2 个测回的观测,最后通过平差计算各工作基点的坐标,从而计算出边坡变形的沉降量。

## 2.3 监测沉降 ANFIS 预测

从 B 区典型监测点中选用 2# 监测点前 9 次的沉降位移监测数据作为 ANFIS 的样本,取近 2 次的监测数据作为检验(预测)。在应用 ANFIS 时,采用最小二乘法与 BP 梯度下降混合学习算法进行训练。

采用 genfis2 函数(减法聚类)自动生成初始模糊系统,通过 100 次训练,ANFIS 输出数据同训练数据吻合得到非常好,误差为 0.001 04,图 3 为 ANFIS 数据训练误差曲线,图 4、表 1 为 ANFIS 输出数据和训练数据的比较,表明经过训练以后的系统能掌握其中的输入输出规律,具有智能预测能力。

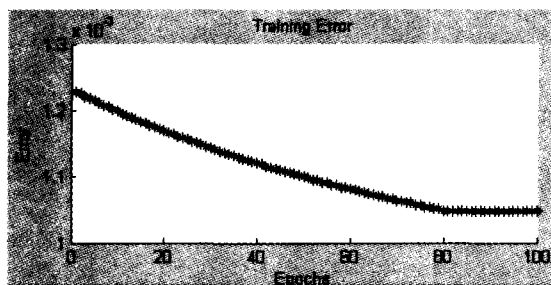


图3 ANFIS数据训练误差曲线(减法聚类)

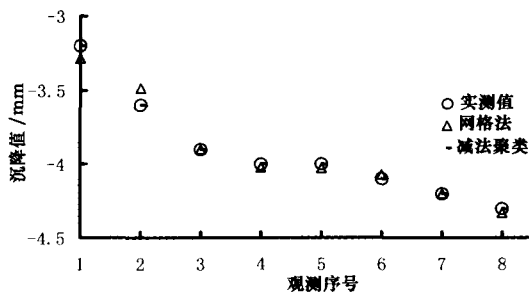


图4 B区2号监测点 ANFIS 输出数据和训练数据的比较

通过训练好 ANFIS 模型对最近 2 次的监测值进行预测,预测值分别为 -4.52 mm(实测值 4.50 mm)、-4.61 mm(实测值 4.50 mm)。从图 3、图 4、表 1 及预测结果与实际值的关系可以发现结果比较相近,误差很小。因此采用 ANFIS 来预测边坡变形,具有一定的可靠性和重要的实用意义。在建立预测 ANFIS 时,发现即使采用同样的训练方法,在自动生成初始模糊系统时,用 genfis2 函数(减法聚类)明显好于用 genfis1 函数(网格法),后者训练误差为 0.005 1,比前者大近 5 倍,图 4、表 1 为用网格法的 ANFIS 输出数据和训练数据的比较。

表1 实测值与 ANFIS 输出值的比较/mm

观测时间序号	实测值	减法聚类 ANFIS 输出	网格法 ANFIS 输出
1	-3.2	-3.200 0	-3.284 8
2	-3.6	-3.600 1	-3.484 0
3	-3.9	-3.899 8	-3.899 2
4	-4.0	-4.000 1	-4.023 4
5	-4.0	-4.000 3	-4.027 3
6	-4.1	-4.098 8	-4.073 0
7	-4.2	-4.202 2	-4.201 5
8	-4.3	-4.298 2	-4.329 8
9	-4.4	-4.400 6	-4.376 9

### 3 主要结论与建议

1) ANFIS 将人工神经网络和模糊推理二者有机地结合,能发挥二者的优点,又可弥补各自的不足,基于 MATLAB 软件的 ANFIS 在编程和操作上极为方便,易于应用。

2) 训练以后的 ANFIS 系统能掌握其中的输入输出规律,具有智能预测能力。

3) 通过实例分析表明,ANFIS 的预测结果较符合实际情况,该方法可用于边坡变形的中短期预报。

(特别申明:本文采用的实际监测数据由中煤国际工程集团重庆设计研究院岩土工程分院提供,在此对贵院的大力支持与合作表示衷心的感谢!)

### 参考文献:

- [1] 沈良峰,张月龙.基于指数平滑技术的边坡位移预测方法[J].建筑科学,2003,20(4):43-45,50.
- [2] 巫德斌,徐卫亚.基于 GM(1,1)优化模型的岩石边坡变形预测[J].中国地质灾害与防治学报,2003,14(1):85-89.
- [3] 靳晓光,李晓红.边坡变形模拟预测的普适灰色模型[J].中国地质灾害与防治学报,2001,12(2):50-55.
- [4] 蒋刚,林鲁生,刘祖德,等.边坡变形灰色预测模型[J].岩土力学,2000,21(3):243-246.
- [5] 陈昌彦,王思敬,沈小克.边坡岩体稳定性的人工神经网络预测模型[J].岩土工程学报,2001,23(2):157-161.
- [6] 关秦川,张志勇,冯浩.大型干坞边坡变形及其神经网络预测模型[J].西南交通大学学报,2004,39(2):157-161.
- [7] 楼顺天,胡昌华,张伟.基于 Matlab 的系统分析与设计——模糊系统[M].西安:西安电子科技大学出版社,2001.
- [8] 吴晓莉,林哲辉. Matlab 辅助模糊系统设计[M].西安:西安电子科技大学出版社,2002.
- [9] 王桂林.岩石洞室地基稳定性研究[D].重庆:重庆大学,2004.