

# 混凝土结构声发射检测参数设置研究

欧阳利军<sup>1</sup>, 陆洲导<sup>1</sup>, 赵艳林<sup>2,3</sup>, 吕海波<sup>2</sup>

(1. 同济大学 土木工程学院, 上海 200092; 2. 广西大学 土木建筑工程学院, 南宁 530004;  
3. 桂林工学院 土木工程系, 桂林 541004)

**摘要:**为系统解决混凝土声发射检测参数设置依靠经验选取的问题,通过模拟加载和断芯试验确定了适合试验检测环境的门槛值;通过断芯试验确定了适合被检测混凝土材料的检测时间参数值(PDT, HDT, HLT),并测定了信号在被检测材料中传播的波速和衰减。试验确定声发射检测参数的方法在混凝土结构声发射检测中具有普遍适用性。

**关键词:**混凝土;声发射;检测参数

中图分类号:TU112.2;TU528 文献标志码:A 文章编号:1006-7329(2008)05-0037-06

## The Setting of Acoustic Emission Detecting Parameters in Concrete Structure

OUYANG Li-jun<sup>1</sup>, LU Zhou-dao<sup>1</sup>, ZHAO Yan-lin<sup>2,3</sup>, LV Hai-bo<sup>2</sup>

(1. College of Civil Engineering, Tongji University, Shanghai 200092, P. R. China; 2. College of Civil Engineering & Architecture, Guangxi University, Nanning 530004, P. R. China; 3. Department of Civil Engineering, Guilin University of Technology, Guilin 541004, P. R. China)

**Abstract:** In order to solve the problem that the choice of acoustic emission (AE) parameters in concrete detection are determined only by experience, several tests were conducted. Through lead-breaking and stimulant loading tests, the reasonable value of threshold at which noise can be efficiently insulated was obtained. Through lead-breaking tests, time parameters (PDT, HDT, HLT) which fit concrete samples were obtained. The velocity and attenuation of AE signals in concrete also were measured through lead-breaking tests. This method of ascertaining detection parameters by testing is practical for AE detection in concrete structures.

**Key words:** concrete; acoustic emission; detection parameters

声发射检测的目的是为了发现动态荷载下材料或结构中声发射源(缺陷)的位置以及声发射源的更多信息。声发射传感器输出的声发射信号波形十分复杂,这些波形包含很多声发射源的信息,因此,如何根据声发射传感器输出的信号来获取有关声发射源的信息一直是研究者们努力加以解决的难题<sup>[1]</sup>。

当前国内外对声发射源的识别与评价途径主要包括参数分析方法和波形分析方法。参数分析法是20世纪50年代以来广泛使用的经典声发射信号分析方法,是以多个简化的波形特征参数来表示声发射信号的特征,然后对其进行分析和处理的方法<sup>[2-5]</sup>。

随着计算机技术的迅速发展及数字信号处理理论的日渐丰富和完善,声发射检测已经由早年简单的参

数分析发展到如今的波形分析。最近几年,声发射波形分析已经成为声发射检测研究者们非常感兴趣的信号处理手段<sup>[6-8]</sup>。

不管是声发射参数分析还是波形分析,都是基于检测仪器对声发射波形的提取以及对波形的处理基础之上的,为了使提取出的波形能真实地反映声发射源信号特征还需在收集声发射信号前对声发射仪的检测参数进行合理的设置。只有正确的检测参数设置才能保证仪器能采集到有效的声发射信号。目前,相当一部分混凝土检测工作的检测参数设置值都没有结合实际检测材料及环境进行试验选取,而是借鉴其他资料采用的设置值,这种借鉴的途径在环境噪声较小的情况下也许适合金属材料的声发射检测。但混凝土这种

\* 收稿日期:2008-03-06

基金项目:广西教育厅重点科研项目(桂教科研[2003]22);广西大学科学技术研究重点基金资助项目(2003ZD03)

作者简介:欧阳利军(1982-),男,湖北荆州人,博士生,主要从事混凝土结构的研究。(E-mail)ouyang9604@163.com

人工复合材料的声发射检测具有很强的实效性,借鉴其他研究者的检测参数势必会使检测得出的结论有很大程度的失真。在声发射检测参数中,检测门槛、时间参数(PDT, HDT, HLT)、波速等参数对检测效果影响较大。检测工作开展之前,必须通过试验来确定这些参数的合理值。本文采用 RMT-201 岩石与混凝土力学试验系统进行混凝土中心拔出试验,并结合 SAMOS-48 型声发射仪,通过加载和断铅试验相结合来确定适合中心拔出试验材料和试验环境的声发射检测参数值。混凝土中心拔出试验并未采取传统的拉力试验机进行试验,而是采用图 1 中的工装将试验系统的压力转化为拉力对中心拔出试件进行加载,采用此工装不仅可以实现了压力机上的拔出试验,同时加载系统压头和试件的相对隔离还可以大大降低试验系统产生的机械噪声对声发射检测信号采集的干扰,图 2 为拔出试件与试验系统的装配图。



图 1 预载和加载试验图

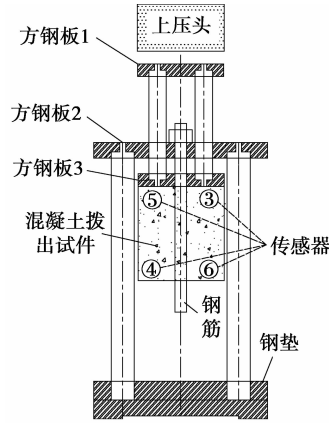


图 2 试件与工装装配图

### 1 声发射检测门槛设置

#### 1.1 模拟加载试验确定门槛值

先将拔出试件固定于工装,同时固定 4 个 R6 传感器于尺寸为 150×150×150 mm 的拔出试件上,试件正面和背面分别布置两个传感器,如图 3。启动高压液压源,设置 20 dB 的门槛,在不加载的情况下收集信号,从声发射仪显示系统可以看到很多平稳的信号出现,单位时间产生的能量基本相同,各个通道收到的信号幅值基本相同,从撞击一时间关联图上可以看到撞击总计数随时间线性增长,从电压一时间关联图中可以看到低幅低频噪声信号,典型频谱分析如图 4 所示。

分析可知,声发射仪在门槛值为 20 dB 时收集的都是机械噪声信号。依次提高门槛值到 25 dB、30 dB,发现在未加载之前声发射仪都能接收到大量的机械噪声,而且通过对能量、频谱图进行分析后再次证实:门

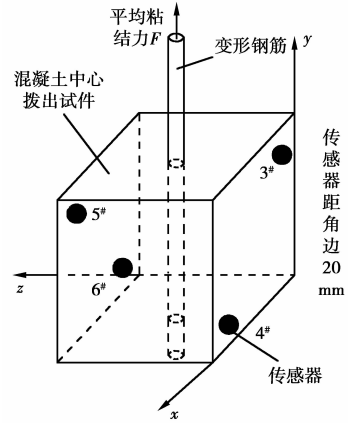


图 3 传感器布置图

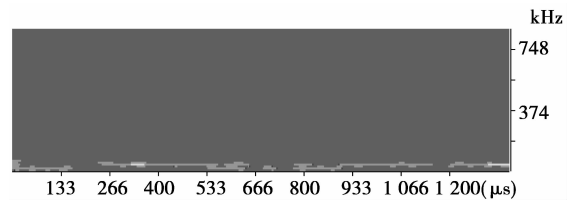


图 4 噪声信号频谱分析

槛值小于 35 dB 时都会收集到机械噪声,且当取门槛值为 35 dB 时信号能量为 0,且没有 Hit 出现。因此,门槛为 35 dB 且未加载时,机械噪声全部被滤除,可保守地将门槛值取为 40 dB。试将试块加载到大约 3% 的应力水平,通过撞击一时间关联图仅可以看到极少数的信号,并无事件数出现。因此将仪器检测门槛设置为 40 dB 后,仪器可以采集到较高信噪比的信号。

#### 1.2 断芯试验确定门槛值

混凝土材料破坏过程中变形和裂纹扩展产生的声发射信号是典型的脉冲信号,也称为突发型信号。因此,我们可以用脉冲源模拟混凝土材料的变形和断裂时产生的声发射信号。断芯试验采用直径为 0.5 mm 的 HB 石墨铅笔芯折断来进行模拟试验。

在 3 个 C25 的混凝土弹模标准试件上进行断芯试验,将 1、2 号 R6 传感器分别用胶带固定于两个 100×100 mm 端面的几何中心,传感器与试件表面用凡士林耦合,如图 5。在弹模试件的端面 A 点做 15 次断芯(铅芯与试件表面成 15、30、60 度角各做 5 次),铅芯伸出铅笔的长度为 2.5 mm,传感器 A、B 对断芯信号的响应幅值如表 1 所示。

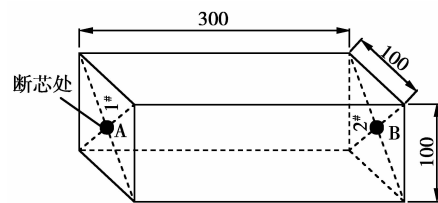


图 5 断芯试验示意图(1)

表 1 弹模试件断芯试验数据

试块	断芯角度 / °	传感器 A 响应幅值 平均值/dB	传感器 A 响应幅值 标准差	传感器 B 响应幅值 平均值/dB	传感器 B 响应幅值 标准差
T-1	15	95	2	87	4.0
	30	99	0	88	2.5
	60	99	0	90	1.0
T-2	15	95	2	90	4.0
	30	99	0	88	2.5
	60	99	0	92	2.0
T-3	15	95	2	86	4.0
	30	99	0	88	2.0
	60	99	0	90	1.0

表 1 数据可知,对能量不同的断芯信号,B 号传感器的响应幅值均在 40 dB 以上。结合模拟加载试验的结论可知,将阈值设置为 40 dB 比较合理。尽管较高的阈值设置值可能将低幅度的有用信号滤除,但是幅值较大的声发射信号对混凝土材料的变形和断裂“贡献”大,在声发射检测中,这种误差是允许的<sup>[9]</sup>。实际工程应用中,检测采用的加载装置以及周边生产和生活噪声对信号采集的影响可以采取类似的方法进行阈值设置,减少环境噪声对信号采集的干扰。

2 混凝土声发射检测时间参数的确定

时间参数是撞击信号测量过程的控制参数,包括:峰值鉴别时间(PDT)、撞击鉴别时间(HDT)和撞击闭锁时间(HLT)。峰值鉴别时间(PDT),是为正确确定撞击信号的上升时间而设置的新最大峰值等待时间间隔。应选择得尽量短;撞击鉴别时间(HDT),是为正确确定撞击信号的终点而设置的撞击信号等待时间间隔。如将其选得过短,会把一个撞击测得为几个撞击,如选得过长,又会把几个撞击测量成一个撞击。撞击鉴别时间的作用是使系统能够测定撞击的结束,停止测量过程并存储测试到的特征数据;撞击闭锁时间(HLT),是在撞击信号中为避免采集反射波或迟到波而设置的关闭测量电路的时间间隔。撞击闭锁时间的作用是为了抑制声发射信号反射波和迟到的声发射信号而设置的时间参数。相关文献<sup>[10]</sup>,已给出了复合材料、金属检测时间参数的推荐值,但声发射信号在不同材料中的传播特征有很大的差别。比如,混凝土、岩石等复合材料中信号的衰减比金属材料大得多,对这类材料进行检测时,时间参数值要小一些。因而,在实验室和今后的实际工程声发射检测应用中,还需要通过试验确定适合被检测材料的时间参数。本文采用铅笔

芯折断试验确定检测的时间参数值。在试件上距离传感器 150 mm 的位置进行多次断芯,根据该传感器接收到的多次断芯信号的平均上升时间来确定信号峰值鉴别(PDT)时间,进而确定撞击鉴别时间(HDT)和撞击闭锁时间(HLT)。

1、试验准备:

1)3 个 150×150×150 mm 的 C25 混凝土立方体试件;2)2 个 R6 型传感器;3)铅芯(0.5mm, HB)、凡士林;4)按图 6 用胶带固定好 1、2 号传感器,并暂定时间参数如表 2 所示。

表 2 时间参数设置

峰值定义时间 (PDT)	300 μs
撞击定义时间 (HDT)	800 μs
撞击闭锁时间 (HLT)	1 000 μs

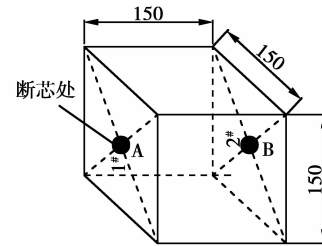


图 6 断芯试验示意图(2)

2、断芯试验:

断芯时铅芯与试件表面成 30 度角,铅芯伸长量为 2.5 mm,每个试件做 10 次断芯,B 传感器共收集到 30 次断芯脉冲信号,导出这些信号的上升时间数据如表 3。

表 3 上升时间数据

断芯次序	25 试件	上升时间/μs		
		试件 1	试件 2	试件 3
1		119	120	121
2		128	127	117
3		121	128	119
4		120	150	119
5		121	121	115
6		119	121	118
7		120	122	119
8		127	125	118
9		120	125	118
10		120	125	116
上升时间平均值		122	131	118
上升时间标准差		3.24	8.72	1.70

由表3的数据,断芯模拟信号在C25混凝土试件中经150 mm传播后,上升时间平均值为124  $\mu\text{s}$ ,标准差为6.66  $\mu\text{s}$ 。将该平均值放大,取上升时间为150  $\mu\text{s}$ 。因此,峰值鉴别时间可取为150  $\mu\text{s}$ ,为了更逼真地识别和描述声发射信号,撞击时间至少为峰值鉴别时间的两倍,可取为300  $\mu\text{s}$ 。撞击闭锁时间可以比撞击鉴别时间稍大,可取为500  $\mu\text{s}$ 。试验确定的时间参数值如表4所示。

表4 试验确定的时间参数设置

峰值定义时间 (PDT)	150 $\mu\text{s}$
撞击定义时间 (HDT)	300 $\mu\text{s}$
撞击闭锁时间 (HLT)	500 $\mu\text{s}$

因而,进行实验室或者既有结构构件的声发射检测前,可以采用混凝土标准抗压试件或者抽取的混凝土芯样通过断芯试验来确定适合被检测材料的检测时间参数值。

### 3 声发射源定位参数设置

#### 3.1 混凝土声发射源及源定位

无损检测方法的一个重要的目的是为了发现材料或结构中的缺陷,而声发射检测技术的核心问题是由接收的信号反推到声发射源的问题,即所谓的“反向源”或“逆源”问题。声发射信号处理的最终目的是了解声发射源的位置、源的性质和源的严重性程度<sup>[11]</sup>。材料内部的声发射源的形式包括晶体结构变化、滑移变形、孪生变形、裂纹的形成和扩展、复合材料中不同相界面的脱落等。在混凝土构件中,前三种源类型是不存在的,对于素混凝土结构,其内部的声发射源主要是由于裂纹的形成和扩展形成的;在钢筋混凝土中,除了素混凝土中的源类型外,还包括钢筋与水泥基体间的粘结滑移形成的声发射源;而在纤维增强混凝土中,纤维断裂以及纤维的拔出也是一种声发射源。

混凝土材料在荷载作用下的声发射信号主要由裂纹的出现和扩展引起,这些动态的缺陷不断以弹性波的形式向四周释放能量,形成了声发射源,为了在混凝土构件表面某处测得缺陷(声发射源)的位置,可以将一定数量的压电传感器按一定的几何关系固定在构件表面,组成传感器阵列,在检测过程可以根据各传感器检测到的声发射信号特征参数来确定声发射源位置。

#### 3.2 混凝土材料中声发射波速的确定

波速的设置值随不同的检测材料而不同。比如声发射传播波速会随养护龄期的增加而增大,不同的复合材料中声发射传播速度也有差异;另外,声发射在试

件表面传播的速度一般比在内部传播的速度要小。因此,在对材料或结构活缺陷进行定位检测前都需要预先测定声发射信号在该材料或结构中的传播速度。本文采用断芯试验来确定信号在混凝土材料中的波速:1)取九个和拔出试件养护时间和养护条件相同的立方体抗压试块,如图6;2)在每个试块1号传感器处断芯30次,每次断芯都形成1个事件(Event),同时A、B两传感器各收到1个撞击(Hit);3)根据两传感器的距离和信号到达两传感器的时间差,可以计算出断芯模拟源发出的信号在试件内传播的速度。

表5 波速测定数据

试块	波速平均值	波速标准差
C-1	5 044.51	106.21
C-2	4 873.97	113.02
C-3	5 074.29	72.52
C-4	5 107.34	98.96
C-5	4 960.88	85.12
C-6	5 114.86	60.37
C-7	4 956.76	182.87
C-8	4 988.95	183.96
C-9	5 066.86	184.2

由表5中波速测定的结果可知:在拔出试件中,由于混凝土材料出现变形和裂纹扩展产生的声发射信号传播波速平均值为5 020.94 m/s,所以在对此类混凝土试件进行声发射检测时,定位参数设置中的波速可取为5 000 m/s。

#### 3.3 混凝土材料中声发射衰减

当混凝土试件尺寸较大时(超过2 m)。源信号幅值衰减非常迅速。如果了解声发射信号在该试件中不同距离的衰减情况,检测人员就可以通过传感器接收到的信号幅值和声发射仪定位系统得到混凝土结构中的缺陷位置,进而推知结构的破坏程度。另外,声发射信号衰减情况关系到每个传感器可监视的距离范围,可以作为确定传感器间距的关键因素。在实际结构中,波的衰减机制非常复杂,只能通过试验测得。本文通过在被检测试件样本上进行断芯试验得到声发射信号的衰减情况。在距离传感器不同的距离进行多次断芯试验测得幅度-距离曲线。通过铅芯折断试验确定的声发射信号在试样中的衰减情况如图7所示:

从图7可以看出,当声发射信号在该中心拔出试验采用的混凝土试件中衰减距离在300 mm以内时,幅值远远大于本试验检测所设置的门限值40 dB,所以在150×150×150 mm的拔出试件上安置的传感器之间的距离是合适的。试验室和实际工程的声发射检

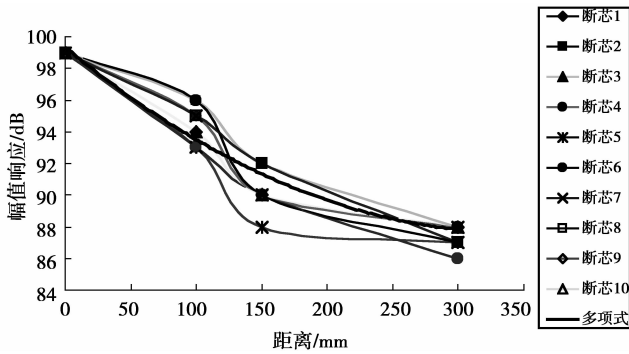


图7 幅值衰减曲线

测最好直接采用被检测构件进行多次断芯试验来确定信号衰减曲线。

#### 4 结 论

文中试验确定声发射检测参数的方法在混凝土结构声发射检测中具有普遍适用性。主要结论如下:

1)通过模拟加载和断芯试验确定了适合混凝土中心拔出试验检测环境的阈值,这种方法能够使得声发射仪采集到高信噪比的信号;

2)通过断芯试验确定了符合被检测材料的声发射时间参数值(PDT, HDT, HLT),这三个参数值能保证采集系统能够更加准确的捕捉和识别混凝土试件中的突发型声发射信号,提高声发射参数分析和波形分析的合理性。

3)通过断芯试验测定了信号在被检测材料中传播的波速和衰减,提高了源定位精度,并为传感器的布置距离提供依据,使得检测到的信号能够更好地解释和反映混凝土中心拔出试件在粘结破坏过程中声发射源(缺陷)出现的位置和发展趋势。

4)声发射仪采用上述方法确定的检测参数,对图3所示的试件预压的情况下进行监测,同时在试件(75,75,0),(75,75,150)两个位置分别做了多次断芯试验,理论计算得到的断芯源位置和实际断芯位置非常吻合。

#### 参考文献:

- [1] 沈功田,耿荣生,刘时风. 声发射信号的参数分析方法[J]. 无损检测,2002,24(2):72-77.  
SHEN Gong-tian, GENG Rong-sheng, LIU Shi-feng. Parameter analysis of AE signals[J]. NDT, 2002, 24(2): 72-77.
- [2] 陈兵,姚武,张东. 混凝土梁破坏机制的声发射特性实验研究[J]. 建筑材料学报,2001,4(4):332-338.  
CHEN Bing, YAO Wu, ZHANG Dong. Experimental study on the AE characteristics of damage mechanism of concrete beam[J]. Architecture Materials Transaction,

2001,4(4):332-338.

- [3] 纪洪广,张天森,蔡美峰. 混凝土材料损伤的声发射动态检测试验研究[J],岩石力学与工程学报,2000,19(2):165-168.  
JI Hong-guang, ZHANG Tian-sen, CAI Mei-feng. Experimental study on concrete damage by dynamic measurement of acoustic emission[J], Chinese Journal of Rock Mechanics and Engineering, 2000, 19(2): 165-168.
- [4] SAGAIK A I, ELIZAROV S V. Acoustic emission parameters correlated with fracture and deformation processes of concrete members [J]. Construction and Building Materials, 2007, 21(3): 477-482.
- [5] MIRMIRAN A, PHILI PS. Comparison of acoustic emission activity in steel-reinforced and FRP-reinforced concrete beams[J]. Construction and Building Materials 2000, 14(6): 299-310.
- [6] 逢焕东,张兴民,姜福兴. 岩石类材料声发射事件的波谱分析[J]. 煤炭学报,2004,29(5):540-544.  
PANG Huan-dong, ZHENG Xing-min, JIANG Fu-xing. The spectrum analysis of acoustic emission signal in rock materials[J]. Journal of China Coal Society, 2004, 29(5): 540-544.
- [7] GALLEGO A, GIL J F, CASTRO E, et al. Identification of coating damage processes. in, corroded, galvanized steel by acoustic emission wavelet analysis [J]. Surface and Coatings Technology, 2007, 201(8): 4743-4756.
- [8] GALLEGO A, GIL J F, VICO J M, et al. Coating adherence in galvanized steel assessed by acoustic emission wavelet analysis[J]. Scripta Materialia, 2005, 2(10): 1 069 - 1 074.
- [9] 耿荣生,沈功田,刘时风. 声发射信号处理和分析技术[J]. 无损检测,2002,24(1):23-28.  
GENG Rong-sheng, SHEN Gong-tian, LIU Shi-feng. An overview on the development of acoustic emission signal processing and analysis technique[J]. NDT, 2002, 24(1): 23-28.
- [10] 国防科技工业无损检测人员资格鉴定与认证培训教材编审委员会. 声发射检测[M]. 北京:机械工业出版社,2005.
- [11] 沈功田,耿荣生,刘时风. 声发射源定位技术[J]. 无损检测,2002,24(3):114-117.  
SHEN Gong-tian, GENG Rong-sheng, LIU Shi-feng. Acoustic emission source location [J]. NDT, 2002, 24(3): 114-117.

(编辑 胡 玲)