

波形齿体系张拉并锚固 CFRP 片材的预应力损失

陈小英^{1,2}, 李唐宁¹

(1. 重庆大学 土木工程学院, 重庆 400045; 2. 重庆科技学院 建筑工程学院, 重庆 401331)

摘要:根据波形齿横向张拉并锚固碳纤维(以下简称 CFRP)片材体系的加固施工工艺,对 CFRP 片材及被加固构件的材料特性造成的损失(松弛),温度变化引起的损失以及波形齿配套螺杆与被加固构件间的作用引起的损失进行了理论分析。并通过两类试验共 8 根构件(钢梁台座的 4 根构件及混凝土 T 梁加固试验的 4 根构件)中张拉后的 CFRP 片材的预应力(变)损失进行试验研究,提出了波形齿横向张拉并锚固 CFRP 片材体系中的 CFRP 片材设计时预应力总损失的建议值。

关键词:预应力;波形齿;碳纤维;横向张拉;损失

中图分类号:TU375.1 **文献标志码:**A **文章编号:**1674-4764(2009)03-0018-07

Experimental Analysis of Pre-stress Loss on Tensioning and Anchoring CFRP Sheet with Wave-shaped-gear

CHEN Xiao-ying^{1,2}, LI Tang-ning¹

(1. College of Civil Engineering, Chongqing University, Chongqing 400045, P. R. China; 2. School of Civil Engineering and Architecture, Chongqing University of Science and Technology, Chongqing 401331, P. R. China)

Abstract: Based on strengthened construction technology of lateral tensioning and anchoring carbon-fibre reinforced plastic (CFRP) sheet with wave-shaped-gear, theoretic analysis is made for the losses by material relaxation of CFRP sheet and strengthened member, the losses by temperature changing and the losses by action between screw bolt in wave-shaped-teeth grip and strengthened member. And pre-stress loss tests of CFRP after lateral tension are employed for eight members in two types of experiments (four for steel beam pedestal and four for concrete T-beams strengthening test). Based on test and analysis, a design value of total pre-stress loss is proposed for CFRP sheet lateral tensioned and anchored by wave-shaped-gear.

keyword: prestress; wave-shaped-gear; carbon fiber; lateral tension; losses

普通粘贴碳纤维布加固混凝土结构技术在土木工程中得到了广泛的应用。但从大量的试验研究和工程实践表明,普通碳纤维布加固技术不能充分发挥碳纤维布高强的特性,从而限制了碳纤维布在土木建筑加固修复领域的进一步应用和发展。而试验证明^[1-5],预应力碳纤维布或片材加固技术有普通碳

纤维布加固技术无法比拟的优势:可以充分利用碳纤维布轻质高强的特点,能极大提高构件的开裂荷载、屈服荷载;可以缓解或彻底根除普通碳纤维布的应力滞后问题,限制钢筋应力的增长;能有效延缓裂缝的形成、发展,减小裂缝的宽度和挠度变形等。

预应力 CFRP 加固技术中,一个至为关键问题

收稿日期:2009-01-07

基金项目:重庆市自然科学基金(CSTC2008BB6181);重庆大学研究生科技创新基金(200603Y1B0100153)

作者简介:陈小英(1975-),女,博士研究生,主要从事结构加固与预应力结构工程研究,(E-mail)yingsi7192@163.com。

李唐宁(联系人),男,教授,博士生导师,主要从事预应力结构工程研究,(E-mail)litncq@sina.com。

就是预应力损失。预应力损失是指将 CFRP 布或片材张拉至设计值后,随着时间的推移,由于张拉装置变形、锚具变形、材料特性及施工工艺等因素使 CFRP 布或片材上的有效预应力逐渐减小的现象。预应力损失是不可避免的,其取值问题关系到的设计预应力水平能否实现,甚至影响到加固效果。目前对 FRP 材料预应力加固技术中预应力损失的研究主要集中在 FRP 筋方面,而对 FRP 片材在预应力加固中的预应力损失研究较少,只有中冶集团建筑研究总院的杨勇新、李庆伟^[6]等人做过与他们的张拉设备及施工工艺相一致的预应力损失的研究。由于他们的张拉设备、锚固措施等与本研究团队不同,因此,该文针对利用具有可靠受力性能的波形齿夹具^[7-9]对宽幅的 CFRP 纤维布浸渍树脂后,折叠成宽 3~10 cm 多层(如 6—16 层左右)布的 CFRP 带进行横向张拉后并实现锚固的体外预应力 CFRP 片材加固技术的预应力损失进行试验研究。

1 试验设计

为了测试波形齿体系横向张拉并锚固 CFRP 片材中预应力损失,特设计了两类试验,即工字钢梁作为台座进行模拟横向张拉 CFRP 片材的试验和 T 形截面钢筋混凝土梁的预应力加固试验。钢梁上模拟试验共设计了 6 根试件(其中成功测试应变损失的有 4 根试验构件即 GL-2、GL-4、GL-5、GL-6),其相关参数如表 1 所示,其试验示意图如图 1 所示。T 形截面钢筋混凝土梁加固试验共四根,这四根被加固梁长度为 7 m,腹板尺寸为 $b \times h = 200 \text{ mm} \times 550 \text{ mm}$,翼缘 $b_f \times h_f = 600 \text{ mm} \times 150 \text{ mm}$ 。其中梁的受拉纵筋为 HRB335, 3 $\Phi 22$,配筋率为 0.85%;腹板箍筋在剪跨区为 $\Phi 8 @ 100$,在纯弯区段为 $\Phi 8 @ 200$;翼缘箍筋在剪跨区为 $\Phi 8 @ 100$,在纯弯区段为 $\Phi 8 @ 200$,其截面尺寸及配筋情况见图 2,混凝土设计强度 C30。T 形梁加固试验的四根梁设计参数及示意图详见表 2 和图 2。

表 1 钢梁台座上张拉试验的参数

构件名称	跨数	CFRP 布总宽/ 折叠层数	各跨 CFRP 片材的预应力/ MPa			应力损失最大值/MPa			应力损失率/%			测试时间
			1 跨	2 跨	3 跨	1 跨	2 跨	3 跨	1 跨	2 跨	3 跨	
GL-2	2 跨	30 cm/6 层	392.5	421.0	—	67.8	124.7	—	17.3	29.6	—	214
GL-3	2 跨	15 cm/4 层	913.5	842.6	—	—	—	—	—	—	—	—
GL-4	2 跨	15 cm/4 层	1 456.5	1 425.7	—	47.6	46.5	—	3.3	3.3	—	641
GL-5	3 跨	45 cm/12 层	1 098.0	1 205.2	958.4	82.3	21.9	119.4	2.08	0.50	3.45	591
GL-6	3 跨	30 cm/6 层	1 495.0	1 687.0	1 477.4	87.2	71.3	115.3	1.49	1.08	2.00	1 598

注:GL-6 所用布为名义厚度为 0.167 mm,其余构件的名义厚度为 0.111 mm。

表 2 钢筋混凝土 T 形梁张拉 CFRP 片材的相关参数

试件及位置	CFRP 布宽/层数			初预应力/MPa			应力损失最大值/MPa			应力损失率/%			测试时间/h	
	左	中	右	左	中	右	左	中	右	左	中	右		
TL2	内侧	30 cm/6	30 cm/6	30 cm/6	500.7	793.9	794.1	31.9	39.4	65.8	6.4	5.0	8.3	119
	外侧	30 cm/6	30 cm/6	30 cm/6	688.1	845.1	798.2	48.1	107.1	48.5	7.0	12.7	6.1	
TL3	内侧	30 cm/8	45 cm/12	30 cm/8	1 108.0	784.1	1 137.4	47.7	50.3	53.5	4.3	6.4	4.7	36.5
	外侧	30 cm/8	45 cm/12	30 cm/8	1 060.6	803.8	1 124.4	34.3	58.8	46.2	3.2	7.3	4.1	
TL4	内侧	30 cm/8	45 cm/12	30 cm/8	1 093.9	743.7	1 125.6	65.5	44.4	100.4	6.0	6.0	8.9	164
	外侧	30 cm/8	45 cm/12	30 cm/8	1 097.5	754.9	1 082.9	68.4	55.9	74.5	6.2	7.4	6.9	
TL5	梁底	30 cm/8	30 cm/8	30 cm/8	612.6	549.9	590.8	117.0	115.8	133.8	19.1	21.1	22.6	107.5

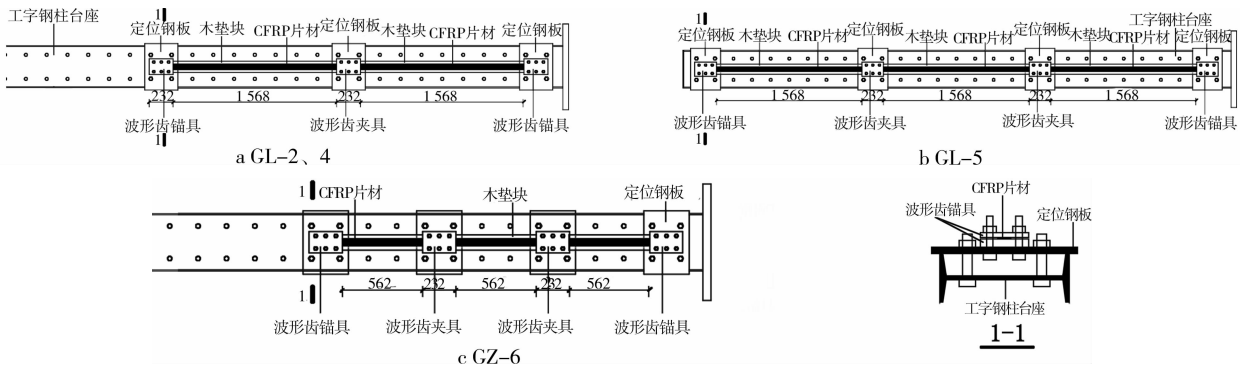


图 1 钢梁台座上横向张拉 CFRP 片材模拟试验各构件示意图

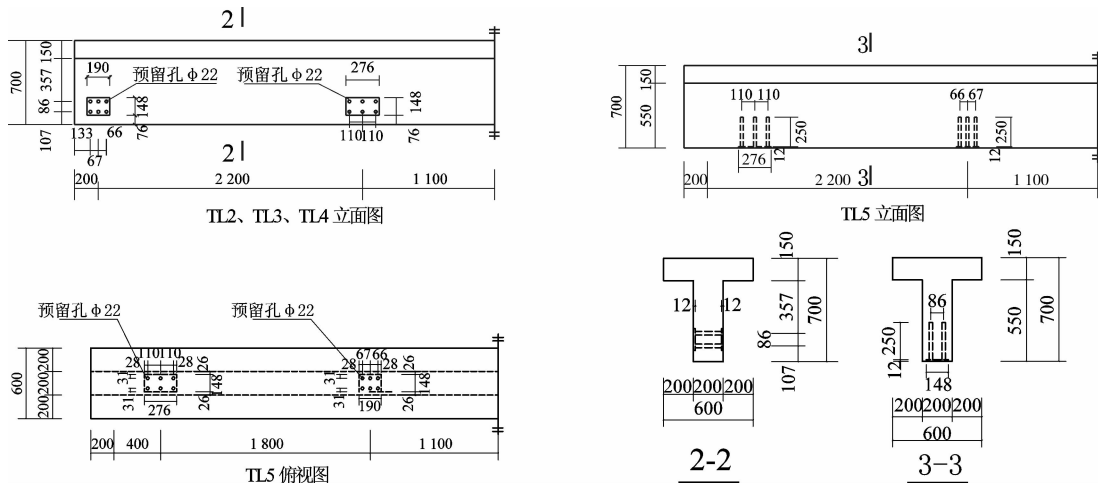


图 2 各试验梁的模板图/mm

2 预应力损失产生机理分析

波形齿横向张拉并锚固 CFRP 片材体系的加固技术与机械纵向张拉碳纤维片材不同,二者的预应力损失机理的也不完全一样。机械纵向张拉碳纤维布的损失影响因素主要如下^[6]:张拉过程中装置变形造成的损失;粘贴碳纤维布过程中的损失;放张碳纤维布时的损失;材料特性造成的长期损失。而该文中的加固技术 CFRP 片材预应力损失主要有以下 3 类:CFRP 片材及被加固构件的材料特性造成的损失(松弛),温度变化引起的损失以及波形齿配套螺杆与被加固构件的作用引起的损失。

2.1 CFRP 片材松弛损失 σ_{t1}

参考文献[10]可知 CFRP 片材的松弛损失由三部分构成:①对 CFRP 片材施加预应力后,CFRP 片材的树脂基质材料承担了一部分荷载,随着持荷时间的延长,树脂基质发生蠕变并将其所承担的那部分预应力卸载至纤维^[11],造成松弛,这部分应力损失即为 σ'_1 ;②CFRP 片材各纤维本身并不完全顺直,随着持荷时间的延长,受到拉应力的纤维开始在蠕变的树脂基质中流动并逐渐拉直,这部分由于纤

维逐渐拉直而造成的应力损失即为 σ'_2 ;③纤维本身发生松弛,这部分应力损失即为 σ'_3 。将这三部分损失加起来即为松弛损失。则其 10^3 小时内 CFRP 片材的松弛损失为:

$$\sigma_{t1} = \sigma'_{t1} + \sigma'_{t2} + \sigma'_{t3} = (a - b \ln t) \sigma_{con} = (1.6\% - 3.2\%) \sigma_{con} \quad (1)$$

故 CFRP 片材松弛产生的损失可安全取大值 $3.2\% \sigma_{con}$ 。

2.2 温度变化引起的损失 σ_{t2}

根据厂家提供碳纤维片材的材性数据说明碳纤维片材是热缩冷胀材料,温度线膨胀系数为 $\alpha_c = -0.5 \times 10^{-5} / ^\circ\text{C}$ 。而钢材是热胀冷缩材料,钢材的温度线膨胀系数取 $\alpha_s = 1.2 \times 10^{-5} / ^\circ\text{C}$ 。因此借鉴现代预应力混凝土结构的思路^[12],温度损失可以表达为:

$$\sigma_{t2} = E_f (\alpha_s - \alpha_c) \times \Delta t = 1.7 \times 10^{-5} \Delta t E_f \quad (2)$$

其中: σ_{t2} 为温度损失; Δt 为温度变化,温度升高为负号,温度降低为正号; E_f 为碳纤维片材的弹性模量; α_s 为钢材的温度线膨胀系数; α_c 为碳纤维片材的温度线膨胀系数。

因为该试验没有经过大幅的温差变化,根据公式(2)可以看出温度升高带来了应变提高,所以温度

升高不会产生预应力损失。同样根据公式(2)可知,温度降低会使碳纤维片材产生预应力损失。因此在实际的工程应用中,预应力碳纤维片材应在相对较低的温度下加固构件,从而有效地减小因温度降低带来的损失。

2.3 混凝土收缩徐变引起的损失 σ_{E3}

由于实际工程的加固时,被加固构件混凝土的收缩徐变早已完成,故该混凝土收缩徐变引起的损失在实际工程加固中可以忽略不计。但本试验构件是浇注完后到加固时的时间分别为 121 d、170 d、193 d、215 d,故依据文献[13]的附录 E 可知,张拉时混凝土收缩徐变损失系数分别为 0.65、0.73、0.76、0.77,由此可见本文混凝土 T 梁加固构件中的混凝土收缩徐变引起的 CFRP 片材的应力损失不可忽略。

2.4 波形齿配套螺杆与被加固构件间的作用引起的损失 σ_{E4}

用波形齿横向张拉并锚固 CFRP 片材体系在实际工程的加固时,其波形齿配套螺杆与被加固构件间一般分为:1)两侧对称加固即螺杆对穿过被加固构件;2)底部加固即螺杆通过植筋的方法安装在被加固构件。前者引起 CFRP 片材应力损失较小,而后者引起 CFRP 片材应力损失较大。

3 预应力损失测量结果

所有的应变损失值均为 CFRP 片材张拉时的控制应变减去测试时的应变所得的应变值。

3.1 钢梁台座上的构件的测试结果

因为钢梁的刚度较大,故钢梁台座变形引起的 CFRP 片材的应变损失可忽略不计,故钢梁台座上横向张拉 CFRP 片材的各构件的应变损失包括温度变化引起的损失和 CFRP 片材的松弛引起的损失。钢梁台座上的各构件的应变变化如图 3 所示。由表 1 和图 3 可知,GL-2、GL-4、GL-5、GL-6 各构件各跨最大应变损失率分别为 29.6%、3.3%、12.5%、7.8%。其中 GL-2 系首次进行横向张拉缺少经验,没有建立起足够的有效预应力值,故其应变损失率较大,其余的构件应变损失率均在 15% 以内。GL-4、GL-5、GL-6 在测试过程中其温度的最大变化幅度分别为 3.7℃、15℃、12℃,则 GL-4、GL-5、GL-6 按式(2)计算出由温度引起的应变损失分别为 62.9 $\mu\epsilon$ 、255 $\mu\epsilon$ 、204 $\mu\epsilon$ 。从图 3 和图 4a)中可知, GL-5 和 GL-6 两构件在测试期间的温度变化较大, CFRP 片材上有效应变损失的变化随温度变化而变化,即 CFRP 片材上的有效应变损失与温度变化一样有较大的波动。

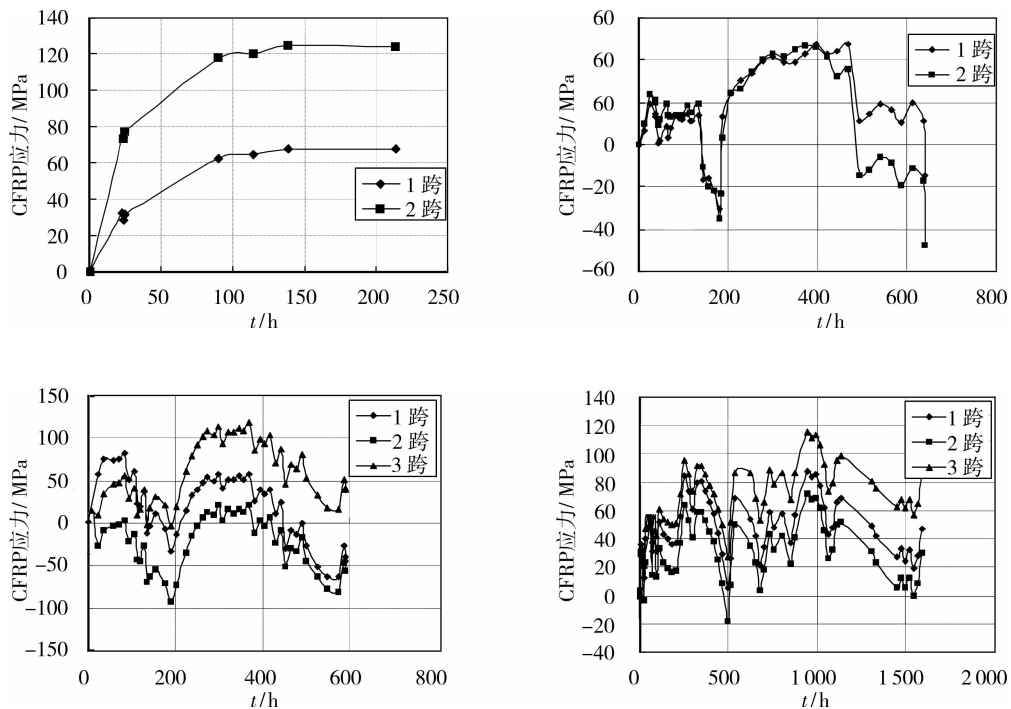


图3 钢梁台座上各构件张拉后的 CFRP 片材应变损失

3.2 混凝土 T 形梁的测试结果

混凝土 T 形梁构件上横向张拉 CFRP 片材的应变损失包括温度变化引起的损失、CFRP 片材的松弛引起的损失以及混凝土徐变引起的损失。混凝土 T 形梁构件各构件的应变变化如图 5 所示。由表 1 和图 5 可知, TL2、TL3、TL4、TL5 各构件各跨最大应变损失率分别为 12.7%、7.3%、8.9%、22.6%。其中 TL5 构件中用于固定波形齿的配套螺杆为灌胶植筋方式,其孔洞较大,灌胶多,张拉后洞中胶压缩较大,故其 CFRP 片材的应变损失率最大为 22.6%,其它构件的应变损失率均在 15% 以内。TL2、TL3、TL4、TL5 在测试过程中其温度的最大变化幅度分别为 2℃、5℃、2℃、5℃,则 TL2、TL3、TL4、TL5 按式(2)计算出由温度引起的应变损失分别为

34 $\mu\epsilon$ 、85 $\mu\epsilon$ 、34 $\mu\epsilon$ 、85 $\mu\epsilon$ 。从图 5 和图 4b) 中可知, CFRP 片材上有效应变损失的变化随温度变化而变化,但由于在测试期间各构件的测试温度变化的趋势单一,没有太大的波动性,故混凝土 T 梁加固试验中 CFRP 片材有效应变的损失变化也没有波动。从表 3 可以看出,在相近或相同的测试时间里,在钢梁台座上的构件与混凝土 T 梁加固构件的 CFRP 片材有效应变损失相比要小不少,由此可见由于混凝土 T 梁浇注时间较短,故该混凝土 T 梁加固试验中混凝土的材性变形引起的 CFRP 片材的应变损失不可忽略。从表 2 和表 3 可以看出,因 TL-5 采用植筋法安装锚具与夹具的螺杆与 TL-2、TL-3、TL-4 相比其 CFRP 片材应变损失大许多。

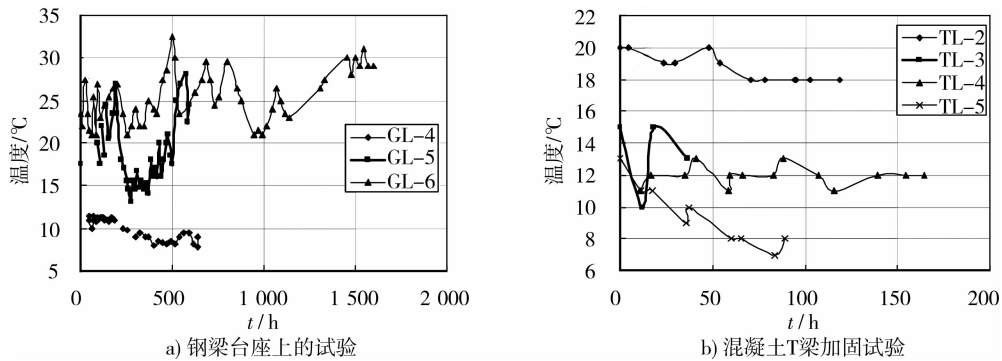


图 4 各构件测试期间的温度变化

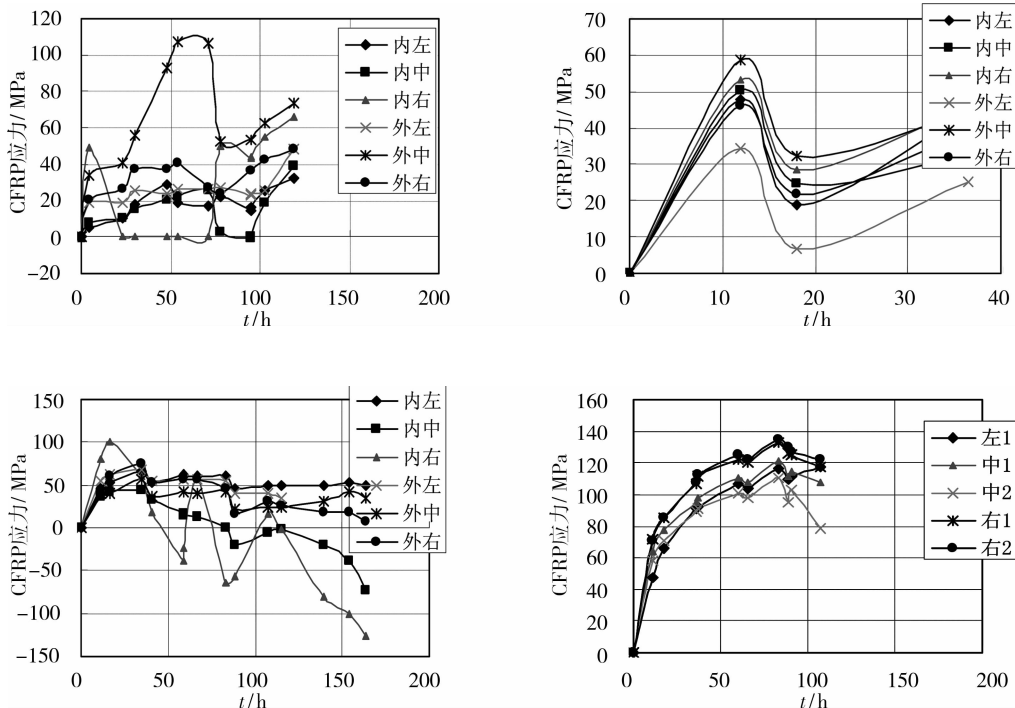


图 5 混凝土 T 形梁各构件张拉后的 CFRP 片材应变损失图

表 3 在相近时间内各构件测试数据

构件	测试时间/h	各跨 CFRP 片材的预拉应力/MPa			应力损失/MPa			应力损失率/%		
		1 跨	2 跨	3 跨	1 跨	2 跨	3 跨	1 跨	2 跨	3 跨
GL-2	24.5	392.5	421.0	—	31.3	76.5	—	8.0	18.2	—
GL-4	37	1 456.5	1 425.7	—	13.3	19.7	—	0.9	1.4	—
GL-5	34	1 098.0	1 205.2	958.4	76.5	-8.9※	34.9	7.0	-0.7	3.6
GL-6	35.5	1 495.0	1 687.0	1 477.4	40.2	23.0	48.4	2.7	1.4	3.3

试件及位置	测试时间/h	初预应力/MPa			应力损失/MPa			应力损失率/%			
		左	中	右	左	中	右	左	中	右	
TL2	48	内侧	500.7	793.9	794.1	29.1	20.9	48.9	5.8	2.6	6.2
		外侧	688.1	845.1	798.2	24.1	92.8	37.4	3.5	11.0	4.7
TL3	36.5	内侧	1 108.0	784.1	1 137.4	43.8	32.6	45.2	4.0	4.2	4.0
		外侧	1 060.6	803.8	1 124.4	25.1	44.2	39.0	2.4	5.5	3.5
TL4	35	内侧	1 093.9	743.7	1 125.6	65.5	44.4	59.9	6.0	6.0	5.3
		外侧	1 097.5	754.9	1 082.9	68.4	55.9	74.5	6.2	7.4	6.9
TL5	36	梁底	612.6	549.9	590.8	91.4	92.3	106.8	14.9	16.8	18.1

※测试期间应变片人为干扰。

表 4 各构件各类应变损失的数据

构件	各跨 CFRP 片材的预拉应力/MPa			应力损失最大值/MPa			温度引起的损失/MPa			温度引起的损失率/MPa			总应力损失率/%			其它应力损失率/%		
	1 跨	2 跨	3 跨	1 跨	2 跨	3 跨	1 跨	2 跨	3 跨	1 跨	2 跨	3 跨	1 跨	2 跨	3 跨	1 跨	2 跨	3 跨
GL-2	1 417	1 520	—	245	450	—	—	—	—	—	—	—	8.0	18.2	—	—	—	—
GL-4	5 258	5 147	—	172	168	—	62.9	62.9	—	1.2	1.2	—	3.3	3.3	—	-1.1	-1.2	—
GL-5	3 964	4 351	3 460	297	79	431	255	255	255	6.4	5.9	7.4	7.5	1.8	12.5	-2.1	-7.2	1.9
GL-6	5 840	6 590	5 771	341	279	451	204	204	204	3.5	3.1	3.5	5.8	4.2	7.8	-0.9	-2.1	1.1

试件及位置	各跨 CFRP 片材的预拉应力/MPa			应力损失最大值/MPa			温度引起的损失/MPa			温度引起的损失率/MPa			总应力损失率/%			其它应力损失率/%			
	左	中	右	左	中	右	左	中	右	左	中	右	左	中	右	左	中	右	
TL2	内侧	1 956	3 101	3 102	124.5	154	257	34	34	34	1.7	1.1	1.1	6.4	5.0	8.3	1.4	0.7	4.0
	外侧	2 688	3 301	3 118	188	418.5	189.5	34	34	34	1.3	1.0	1.1	7.0	12.7	6.1	2.5	8.4	1.8
TL3	内侧	4 328	3 063	4 443	186.5	196.5	209	85	85	85	2.0	2.8	1.9	4.3	6.4	4.7	-0.9	0.4	-0.4
	外侧	4 143	3 140	4 392	134	229.5	180.5	85	85	85	2.1	2.7	1.9	3.2	7.3	4.1	-2.0	1.4	-1.0
TL4	内侧	4 273	2 905	4 397	256	173.5	392	34	34	34	0.8	1.2	0.8	6.0	6.0	8.9	2.0	1.6	4.9
	外侧	4 287	2 949	4 230	267	218.5	291	34	34	34	0.8	1.2	0.8	6.2	7.4	6.9	2.2	3.1	2.9
TL5	梁底	2 393	2 148	2 308	457	452.5	522.5	85	85	85	3.6	4.0	3.7	19.1	21.1	22.6	12.3	13.9	15.8

注:此表中将 CFRP 片材的松弛引起的应力损失按 3.2% σ_{con} 计算

4 有效预应力计算

波形齿横向张拉并锚固 CFRP 片材体系中 CFRP 片材预应力(应变)损失主要有以下三类: CFRP 片材及被加固构件的材料特性造成的损失

(松弛),温度变化引起的损失及波形齿配套螺杆与被加固构件的作用引起的损失。由以上分析可知, CFRP 片材松弛引起的损失可安全的取 3.2% σ_{con} ; 温度变化引起的损失可按式(2)计算;由于该次试验无法将混凝土收缩徐变及波形齿配套螺杆与被加固

构件间的作用引起的损失分别测试,由表 4 可知,钢梁台座上各构件的其它损失(即配套螺杆与被加固构件间的作用引起的损失,而无混凝土收缩徐变引起的损失)则几乎没有。对于混凝土 T 梁在加固时,螺杆是用植筋方式安装在被加固构件时其混凝土收缩徐变及配套螺杆与被加固构件间的作用引起的综合损失在 16% 以内;螺杆直接对穿过构件安装在被加固构件时综合损失在 5% 以内。则 CFRP 片材的有效预应力为:

$$\sigma_{pe} = \sigma_{con} - \sigma_{l1} - \sigma_{l2} - \sigma_{l3} - \sigma_{l4} \quad (3)$$

5 结 论

通过本论文的理论分析及试验研究,可以得出以下结论:

1) 波形齿横向张拉并锚固 CFRP 片材体系中 CFRP 片材预应力(应变)损失主要有 CFRP 片材及被加固构件的材料特性造成的损失(松弛),温度变化引起的损失及波形齿配套螺杆与被加固构件的作用引起的损失。

2) 波形齿横向张拉并锚固 CFRP 片材体系加固钢结构其应变(应力)损失为 CFRP 片材松弛引起的损失 $3.2\% \sigma_{con}$ 与温度变化引起的损失(按式(2)计算)之和。其损失可近似取 $15\% \sigma_{con}$ 。

3) 波形齿横向张拉并锚固 CFRP 片材体系加固混凝土构件并波形齿配套螺杆对穿过构件安装时其应变(应力)损失为 CFRP 片材及被加固构件的材料特性、温度变化及波形齿配套螺杆与被加固构件的作用引起的损失。其综合损失可近似取 $15\% \sigma_{con}$ 。

4) 波形齿横向张拉并锚固 CFRP 片材体系加固混凝土构件并波形齿配套螺杆植筋安装其应变(应力)损失为 CFRP 片材及被加固构件的材料特性、温度变化及波形齿配套螺杆与被加固构件的作用引起的损失。其综合损失可近似取 $25\% \sigma_{con}$ 。

参考文献:

- [1] WIGHT R G, GREEN M F, ERKI M-A. Prestressed FRP sheets for poststrengthening reinforced concrete beams [J]. Journal of Composites for Construction, 2001, (11): 214-220.
- [2] YANG YONG-XIN, YUE QING-RUI. Experimental study of RC beams strengthened with prestressed CFRP sheets [C]//The Eighth International Symposium on Structural Engineering for Young Experts, Xuzhou: 2004.
- [3] WU Z S, IWASHITA K, HAYASHI K, et al. Strengthening prestressed-concrete girders with externally prestressed PBO fiber reinforced polymer Sheets [J]. Journal of Reinforced Plastics and Composites, 2003, (22): 1269-1286.
- [4] EI-HACHA, RAAFAT, WIGHT R, et al. Innovative system for prestressing fiber-reinforced polymer sheets [J]. ACI Structural Journal, 2003, 100(3): 305-313.
- [5] TRIANTALILLOU, THANASIS C, DESKOVIC, NIKOLA. Prestressed FRP sheets as external reinforcement of wood members [J]. Journal of Structural Engineering, 1992, 118(5): 1270-1284.
- [6] 杨勇新, 李庆伟, 岳清瑞. 预应力碳纤维布加固混凝土梁预应力损失试验研究 [J]. 工业建筑, 2006, 36(4): 5-8.
- YANG YONG-XIN, LI QING-WEI, YUE QING-RUI. Experimental research on prestress loss in technique of concrete structure strengthened with prestressed CFRP sheets [J]. Industrial Construction, 2006, 36(4): 5-8.
- [7] ZHUO JING, LI TANG-NING. The mechanism of an innovative WSGG anchor of FRP laminations [C]. ISSEYE-8, 2004. 7: 805-811.
- [8] 卓静, 李唐宁. FRP 片材波形齿夹具锚的原理 [J]. 土木工程学报, 2005, 38(10): 48-53.
- ZHUO JING, LI TANG-NING. Mechanisms of an innovative wave-shape-teeth-grip anchor of FRP sheets [J]. China Civil Engineering Journal, 2005, 38(10): 48-53.
- [9] ZHUO JING. An innovative prestressed method by anchored CFS outside the structure and experiment on disposed bridge beams [A]. SHMII-2, 2005. 11: 1155-1162.
- [10] 孟履祥, 徐福泉, 关建光, 等. 碳纤维筋(CFRP 筋)松弛损失试验研究 [J]. 施工技术, 2005, 34(7): 40-41.
- LMENG LV-XIANG, XU FU-QUAN, GUAN JIAN-GUANG, et al. Experiment study on relaxation losses of CFRP tendons [J]. Construction Technology, 2005, 34 (7): 40-41.
- [11] WU Z S, IWASHITA K. Strengthening PC girders with externally prestressed PBO fiber sheets [C]//International Conference On FRP Composites in Civil Engineering. Hang Kong: 2001: 1085-1092.
- [12] 杜拱辰. 现代预应力混凝土结构 [M]. 北京: 中国建筑工业出版社, 1988.
- [13] GB50010-2002 混凝土结构设计规范 [S]. 北京: 中国建筑工业出版社, 2002.

(编辑 胡 玲)