

隧道开挖过程中复杂裂隙围岩的固流耦合分析

赵瑜^{1a,1b}, 卢义玉^{1b}, 黄诚², 康勇^{1b}

(1 重庆大学 a. 土木工程学院; b. 西南资源开发及环境灾害控制工程教育部重点实验室, 重庆 400044;
2. 中国科学院武汉岩土力学研究所 岩土力学重点实验室, 武汉 430071)

摘要:隧道通过裂隙岩体的含水区段时,人为扰动裂隙岩体、地下水等构成的复杂地质系统,是造成各种涌水、突水、突泥事故的重要原因。为了研究复杂地质条件下隧道开挖过程中岩体变形、流体运移相互作用过程,探讨其对隧道涌、突水的影响,在上述复杂过程进行理论分析的基础上,根据深埋隧道围岩裂隙发育规模与工程尺度的关系,建立可以同时考虑不同级别裂隙网络的复杂裂隙岩体水力学模型,采用有限元法对复杂裂隙岩体中开挖隧道的固流耦合过程进行了数值模拟,模拟结果体现了主干裂隙在渗流中的强导水作用和网状裂隙的贮水功能与渗流滞后效应,开挖过程中复杂裂隙岩体渗流场与应力场的耦合作用显著的增加了隧道围岩屈服区。

关键词:裂隙岩体;固流耦合;隧道

中图分类号: TU94.1 文献标志码: A 文章编号: 1674-4764(2010)02-0035-05

Analysis of Solid-Fluid Coupling for Tunnel Excavation in Complicated Fractured Rock Masses

ZHAO Yu^{1a,1b}, LU Yi-yu^{1b}, HUANG Cheng², KANG Yong^{1b}

(1a. College of Civil Engineering; 1b. Education Ministry's Key Lab for the Exploitation of Southwestern Resources & Environmental Disaster Control Engineering, Chongqing University, Chongqing 400044, P. R. China; 2. Key laboratory of Rock and Soil Mechanics, Institute of Rock and Soil Mechanics, The Chinese Academy of Sciences, Wuhan 430071, P. R. China)

Abstract: When tunnels are through water-bearing section of fractured rock mass, a complex interaction process between rock mass deformation and fluid transportation is one of the most important reasons for water gushing, water bursting and mud bursting. To study the rock mass deformation and fluid transportation in tunnel excavation under complex geological conditions, a hydraulic model of complex crack rock mass was established from the relationship between the crack growth degree of surrounding rock in deep buried tunnel and the engineering scale, with which fracture network of different levels in rock mass could be considered simultaneously. Furthermore, a computer Fortran program was put forward to simulate the solid-fluid coupling of excavation process of a deep buried tunnel. And it was found that the principal fractures had strong flowing action and network fractures had storage function and lag effect in seepage area. And the yield area of surrounding rock was increased under the coupling of seepage field and stress field.

Key words: fractured rock mass; solid-fluid coupling; tunnels

收稿日期: 2009-12-15

基金项目: 国家自然科学基金创新研究群体科学基金(50621403); 国家自然科学基金(50804060); 教育部新世纪优秀人才支持计划(NCET-09-0844)

作者简介: 赵瑜(1978-), 男, 博士, 副教授, 主要从事地下工程及环境保护研究, (E-mail) zytyut1@126.com。

中国西南地区,在所有诱发和触发地质灾害的因素中,地下水无疑是最具活力和最有影响力的因素。当隧道通过裂隙岩体的含水区段时,改变了原有的应力场和渗流场,人为的扰动了裂隙岩体、地下水等构成的复杂地质系统。各种涌水、突水、突泥事故本质上是地质系统对开挖扰动所做出的响应或反馈,响应的方式和程度不同,灾害的类型和规模也就不同^[1-3]。

为准确模拟地下水在围岩中的运动规律,进而准确预测渗流过程,达到动态预报、控制地下水的目的,许多学者对隧道渗流场进行了大量的研究。Lee I M 和 Nam S W 利用有限元分析了隧道开挖速率对围岩渗流场的影响^[4];Lipponen A 和 Manninen S 研究了岩体裂隙渗流对隧道长期稳定性的影响^[5];邢彭龄、张国有采用边界元方法对双孔洞隧道周围的渗流场进行了研究,比较了不同边界条件对隧道周围水压头分布的影响^[6];杨会军、王梦恕模拟了新七道梁隧道各种工况条件下地下水的渗流特性以及地表水体的水位变化^[7];Coli N 和 Pranzini G 研究了隧道裂隙岩体的水力特性,提出了新的围岩渗透参数的预测方法^[8]。上叙研究推动了动态预报、控制隧道地下水的研究工作,但考虑到隧道围岩体的复杂性进行固流耦合分析,这类工作进行较少,现有研究多选用连续介质或拟连续介质深流模型对隧道渗流场进行研究。

实际上,天然岩体是由基质岩块和裂缝组成的,裂缝的存在,不仅破坏了岩体的完整性,而且直接影响围岩的力学性质和应力分布形态,而且以孔隙和微裂隙为主的基质岩块变形和渗流规律与裂缝的变形和渗流规律有很大的不同,这就需要利用具有实用价值的含裂缝基质岩块的固体变形与流体渗流的耦合理论模型,进行隧道开挖过程中复杂裂隙岩体渗流场与应力场耦合分析,该文基于这种考虑,利用所建的块裂介质水力学模型,开展复杂裂隙岩体中开挖隧道的渗流场与应力场耦合规律研究。

1 块裂介质岩体水力学模型的建立

1.1 模型的物理基础

根据裂隙发育规模与水力传导特性的不同,可将岩体裂隙分为主干裂隙和网络裂隙 2 部分。

1) 主干裂隙和网络裂隙。主干裂隙如断层、层间错动带、大型节理和裂缝等,通常延伸长、规模大、渗透性强,是地下水流动的主要通道;网络状裂隙规模小,渗透性弱,但其数目多,分布密度大,与主干裂隙的强导水作用相比,网络裂隙为地下水的贮存空间。对数目不多的高序次的起主要导水作用的大中裂隙、断层等主干裂隙,由于在勘探时已经确定,可

以认为是具体的,采用块裂介质模型模拟,认为岩体是由基质岩块与裂缝组成的结构体,采取岩体结构力学的研究方法,通过基质岩块与裂缝相互作用的均衡关系可以建立控制方程^[9-10]。

2) 各级结构面的自相似特性。大量的研究表明,岩体各种规模的断裂构造,不论是断层、大结构面,还是节理、裂隙以及微裂隙等不连续界面,其分布状态和几何形状在一定的测度范围内均具有明显的统计自相似性特征。Amitava Ghosh 对美国 Arizona 州一露天矿 4 个岩面的结构面、结构体的照片的统计资料进行分析和研究,发现其结构面的分维数为 1.34~1.92^[11]。Gudmundsson 等发现断层的数目与尺寸分布、断层位移分布和断层间距分布均表现出分形特征^[12-13]。谢和平等发现断层的数目、位移、间距、迹长分布的分维数是相互关联的,推导了断层系统表面迹线分维数与其它分维数的关系^[14]。

因此,可采用分形理论按构造分组模拟由大中型裂隙,断层切割而成的岩体中密集的低序次的裂隙网络,对这类岩体采用拟连续介质模型,然后根据计算域内流体质量守恒建立水力学模型^[9,15-16]。

1.2 块裂介质岩体水力学模型

1) 块裂介质岩体水力学模型

块裂介质模型渗流控制方程:

$$\frac{\partial}{\partial x'} \left[K_x \frac{\partial P}{\partial x'} \right] + \frac{\partial}{\partial y'} \left[K_y \frac{\partial P}{\partial y'} \right] = S \frac{\partial P}{\partial t} + W \quad (1)$$

式中, x' 、 y' 为局部坐标轴, K_x 、 K_y 为沿 x' 、 y' 轴的主渗透系数, P 为裂隙水压力, S 为贮水系数, W 为源汇项。

裂隙变形控制方程:

$$\begin{cases} \sigma_n = K_n \epsilon_n \\ \sigma_s = K_s \epsilon_s \\ \delta_n = \frac{b}{K_n} (\sigma_n - p) \\ \delta_s = \frac{b}{K_s} \sigma_s \\ \epsilon_n = \delta_n / b \\ \epsilon_s = \delta_s / b \end{cases} \quad (2)$$

式中, δ_n 、 δ_s 分别为裂隙法向变形和切向变形; K_n 、 K_s 分别为裂隙法向和切向刚度。

假定基质岩块不透水,其变形控制方程为:

$$(\lambda + \mu) \mu_{j,j} + \mu u_{i,jj} + F_i = 0 \quad (3)$$

考虑裂隙变形耦合效应,裂隙渗透系数:

$$K_x = K_y = - \frac{g}{12\mu} (b - \delta_n)^3 \quad (4)$$

g 为重力加速度; μ 为水的运动粘滞系数; b 为裂隙初始厚度。

2) 拟连续介质水力学模型

拟连续介质渗流模型:

$$\frac{\partial}{\partial x}\left[K_x \frac{\partial P}{\partial x}\right] + \frac{\partial}{\partial y}\left[K_y \frac{\partial P}{\partial y}\right] + \frac{\partial}{\partial z}\left[K_z \frac{\partial P}{\partial z}\right] = S \frac{\partial P}{\partial t} + W \quad (5)$$

式中, K_x 、 K_y 、 K_z 为渗透系数; P 为水压力; S 为贮水系数; W 为源汇项。

拟连续介质变形控制方程:

$$(\lambda + \mu)\mu_{j,j} + \mu u_{i,jj} + F_i + (\alpha P)_i = 0 \quad (6)$$

式中: u_i 为位移矢量; F_i 为荷载矢量;

1.3 程序设计

对耦合力学模型中的岩体变形方程、裂隙水渗流方程,其数学模型进行求解的关键是编制计算机源程序,即程序设计,其程序框图如图 1 所示。

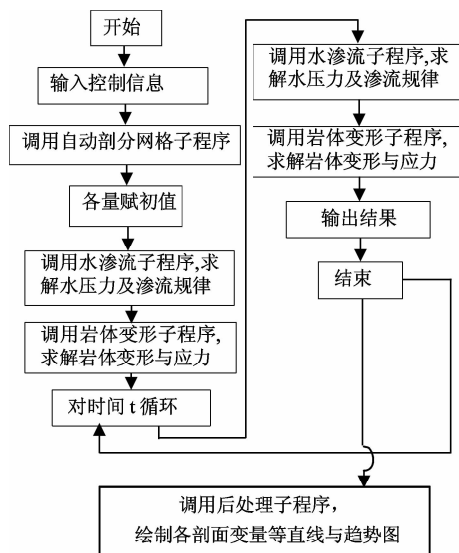


图 1 数值计算程序框图

用块裂介质渗流模型逐个模拟主干裂隙中的水流,以充分体现主干裂隙的强导水作用,同时克服了用拟连续介质渗流模型概化主干裂隙导致描述不准确的问题;用拟连续介质渗流模型模拟网络裂隙中的水流,以避免逐个计算裂隙所带来的工作量大的问题。

利用同 1 套有限元格式联合求解,克服了直接求取 2 类介质水量交换的困难,同时也不受裂隙一定具有贯穿性这一要求的限制。

开挖面作为 1 个应力自由面,以施加等价节点力来满足这个条件,在某一给定挖法阶段,该力等于开挖面处现有应力,但方向相反,同时把挖除的单元模量降低到很小的数值,这种方法是用插值方法来确定节点应力的,最后定出相应的节点荷载。

2 算例分析

2.1 模型的建立

模型用于模拟通渝隧道超过 850 m 埋深地段围

岩开挖施工时,围岩渗流场与应力场在隧道轴向的变化规律。

研究区域内含一条较大贯穿裂隙,在围岩体中以强导水作用为主,是地下水流动的主要通道,构成围岩岩体的主干裂隙,按块裂介质处理;其余部分为数目多,分布密度大、延伸较差的节理、次生裂隙,按拟连续介质处理。取计算域 $x \times y \times z = 70 \text{ m} \times 144 \text{ m} \times 90.7 \text{ m}$ (x 向为水平方向、 y 向为洞室轴线方向、 z 向为竖直方向),结构分析模型如图 2 所示。

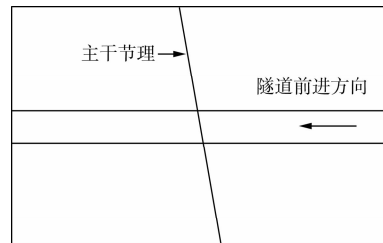


图 2 分析模型图

固体变形边界条件:模型边界 x 方向位移面约束,底部边界 z 方向位移面约束,上部边界 z 方向施加岩层自重应力,左右边界 y 方向施加轴向水平地应力 25.6 MPa。隧道围岩类别为 IV 级,由地勘资料及试验实测得围岩的物理力学参数见表 1,主干裂隙的渗透系数按式(4)计算。

表 1 计算参数

变量	基质岩块	主干裂隙
密度/($\text{kg} \cdot \text{m}^{-3}$)	0.025	
杨氏模量/GPa	39.3	
切向刚度/($\text{MPa} \cdot \text{m}^{-1}$)		2 000
法向刚度/($\text{MPa} \cdot \text{m}^{-1}$)		5 000
泊松比	0.30	0.35
渗透系数/($\text{m} \cdot \text{s}^{-1}$)	4.0E-06	
内聚力/MPa	1.7	0.25
摩擦角/ $^\circ$	28.5	30

渗流边界条件:将计算模型的底部及前后边界,看作不透水边界,顶部为定水头边界(测压水头 300 m)。

网格划分如图 3 所示:

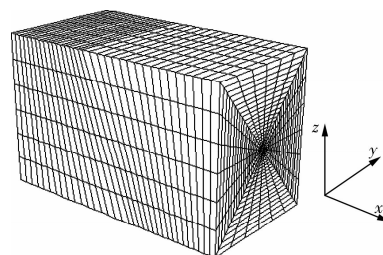


图 3 数值模型

2.2 结果分析

1) 渗流场变化规律。设未开挖至主干裂隙时, 掌子面沿洞室轴向距离主干裂隙的距离为正, 通过主干裂隙之后, 距离主干裂隙的距离为负。图 4 (a)、(b)、(c) 给出了图 3 所示 $x=35$ m 剖面(中间纵向剖面), 距主干裂隙距离 35.6 m、0 m、-21.38 m 时隧道围岩水压分布图。

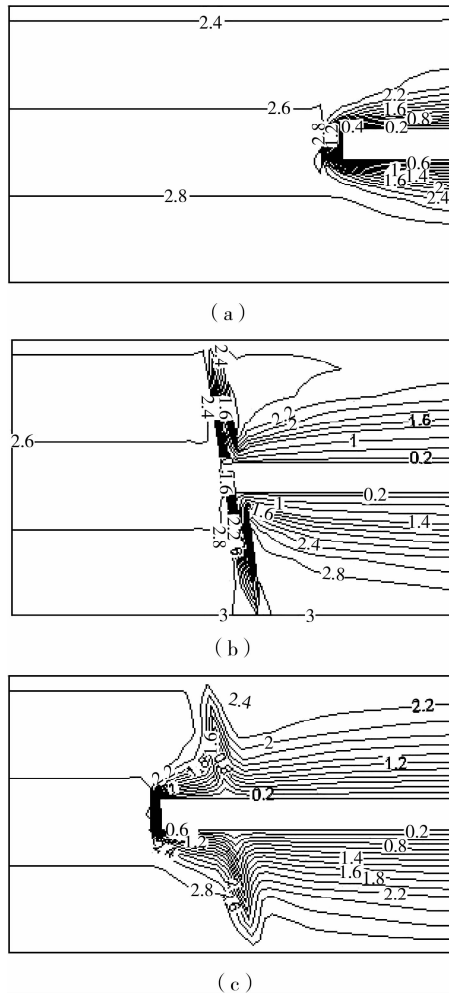


图 4 开挖卸荷时渗流场变化图/MPa

隧道开挖卸荷, 促使掌子面附近的围岩渗流场发生了巨大的变化, 隧道开挖对掌子面前方的围岩影响范围为洞室高度的 2.5 倍左右, 对掌子面后方的影响范围为洞室高度的 0.1 倍左右; 当掌子面距主干裂隙较近时, 隧道的开挖对掌子面后方围岩的水头分布则产生了为洞室高度的 0.3 倍左右的影响范围; 当开挖致主干裂隙时, 围岩体的渗流场发生了急剧的变化, 对掌子面后方围岩的水头分布迅速扩展为洞室高度的 1 倍左右, 影响范围迅速扩大, 此时极易诱发隧道突水。

2) 应力场变化规律。图 5(a)、(b)、(c) 给出了图 3 所示 $x=35$ m 剖面(中间纵向剖面), 距主干裂隙

距离 35.6 m、0 m、-21.38 m 时隧道围岩 Mises 应力变化图。

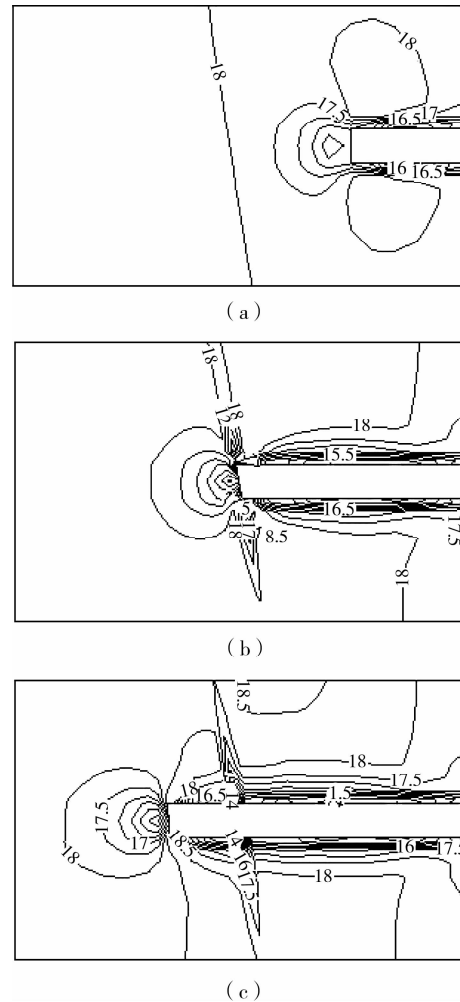


图 5 开挖卸荷时 Mises 应力变化图/MPa

开挖卸荷过程中, 隧道围岩 Mises 应力下降, 在掌子面前方, 其下降范围与相应的渗流场的影响范围大致相同, 为洞室高度的 2.5 倍左右, 而在掌子面后方, 影响范围要大于渗流场的影响范围, 为洞室高度的 2.5 倍左右; 随着掌子面的推进, 结构面的两侧出现应力松弛现象, 当开挖致结构面时, 围岩突然出现大范围的卸荷现象, 卸荷带以结构面为中心, 主干裂隙的存在决定隧道的应力场的分布格局

3) 渗流对围岩屈服度的影响。假设应力值满足一定条件时材料发生屈服, 此时的条件称为屈服(破坏)条件。即

$$f(\sigma) = K(\kappa) \quad (7)$$

若受压, 采用摩尔-库仑屈服准则:

$$f(\sigma) = \sigma_1 - \sigma_3 N_\Phi + 2c \sqrt{N_\Phi} \quad (8)$$

$$N_\Phi = \frac{1 + \sin \varphi}{1 - \sin \varphi} \quad (9)$$

若受拉, 则屈服函数定义为:

$$f(\sigma) = \sigma' - \sigma_3 \quad (10)$$

式中: φ 为摩擦角, c 为粘聚力, σ' 为抗拉强度。

屈服接近度 $\eta = f(\sigma)/K(\kappa)$ 。当 $\eta < 1$,未破坏(屈服曲面内部);当 $\eta \geq 1$,已破坏(屈服曲面上部或屈服曲面外部)^[17]。

考虑渗流和不考虑渗流影响时,隧道围岩屈服接近度特征(开挖至主干裂隙处)如图6所示。

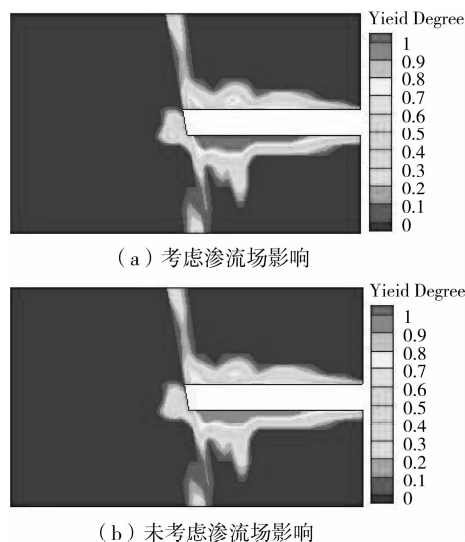


图6 围岩屈服接近度特征

可以看出,对深埋隧道,考虑渗流和不考虑渗流影响时,围岩屈服接近度分布总体特征基本相同,但分布面积大小不同。考虑渗流影响时,隧道屈服接近度 $\eta = 1$ 的面积显著大于未考虑渗流影响时隧道屈服接近度 $\eta = 1$ 的面积。

3 结论

1) 运用可以同时考虑不同级别裂隙网络的复杂裂隙岩体水力学模型分析了深埋隧道开挖卸荷时渗流场与应力场的变化规律,模拟结果体现了围岩体主干裂隙的强导水作用和网络状裂隙的贮水功能与渗流滞后效应。

2) 主干裂隙是水的最重要的原生通道,不论何种围岩,当其各种破碎带较为发育时,隧道常会发生大规模、高水压的涌水,并且往往伴有突泥灾害。涌水的动态变化主要取决于围岩的地质构造特征,适当的水文地质基础构成了突水的必要条件。只有研究隧道中水位随时间和空间的变化,才能分析隧道稳定性呈现出较强的时序规律。

3) 围岩体结构面等易易变形层位的存在决定隧道的应力场的分布格局,考虑渗流影响时,隧道围岩屈服接近度 $\eta = 1$ 的面积显著大于未考虑渗流影响时隧道屈服接近度 $\eta = 1$ 的面积。

参考文献:

- [1] 黄润秋,徐则民,许模. 地下水的致灾效应及异常地下水流诱发地质灾害[J]. 地球与环境,2005,33(3):1-9.
HUANG RUN-QIU, XU ZE-MING, XU MO. Hazardous effects of underground water and extraordinary water flow-induces geohazards [J]. Geology-geochemistry, 2005,33 (3) :1-9.
- [2] LEE I M, LEE J S, NAM SW. Effect of seepage force on tunnel face stability reinforced with multi-step pipe grouting [J]. Tunnelling and Underground Space Technology, 2004,19(6): 551-565.
- [3] WALTON-DAY K, POETER E. Investigating hydraulic connections and the origin of water in a mine tunnel using stable isotopes and hydrographs [J]. Applied Geochemistry,2009,24(12): 2262-2282.
- [4] LEE I M, NAM S W. Effect of tunnel advance rate on seepage forces acting on the underwater tunnel face[J]. Tunnelling and Underground Space Technology, 2004, 19(3): 273-281.
- [5] LIPPONEN A, MANNINEN S, NIINI H, et al. Effect of water and geological factors on the long-term stability of fracture zones in the Pajanne Tunnel, Finland: a case study[J]. International Journal Of Rock Mechanics And Mining Sciences, 2005,42(1): 3-12.
- [6] 邢彭龄,张国有,杨德全,等. 隧道渗流的数值方法[J]. 内蒙古民族大学学报:自然科学版,2006,21(1): 1-3.
XING PENG-LING, ZHANG GUO-YOU, YANG DE-QUAN, et al. Numerical method of tunnel infiltration [J]. Journal of Inner Mongolia University for Nationalities; Natural Sciences, 2006,21(1): 1-3.
- [7] 杨会军,王梦恕. 深埋长大隧道渗流数值模拟[J]. 岩石力学与工程学报,2006,25(3): 511-519.
YANG HUI-JUN, WANG MENG-SHU. Numerical simulation of seepage in deep-buried long and big tunnels[J]. Chinese Journal of Rock Mechanics and Engineering,2006, 25(3) : 511-519.
- [8] COLI N, PRANZINI G, ALFI A, et al. Evaluation of rock-mass permeability tensor and prediction of tunnel inflows by means of geostructural surveys and finite element seepage analysis [J]. Engineering Geology, 2008,101(3): 174-184.
- [9] BEAR J. Dynamics of fluids in porous media [M]. American Elsevier Publishing Company, 1972. 30-95.
- [10] 郑少河. 裂隙岩体渗流场损伤场耦合理论及应用[D]. 武汉:中国科学院武汉岩石力学研究所, 2001.

(下转第52页)

- through porous media [J]. Journal of Southeast Petroleum institute, 2001, 23(1): 22-24.
- [15] 刘忠玉, 张天航, 马崇武. 起始水力梯度对饱和黏土一维固结的影响[J]. 岩土力学, 2007, 28(3): 467-470.
LIU ZHONG-YU, ZHANG TIAN-HANG, MA CHONG-WU. Effect of initial hydraulic gradient on one-dimensional consolidation of saturated clays [J]. Rock and Mechanics, 2007, 28(3): 467-470.
- [16] 刘忠玉, 刘忠广, 马崇武. 考虑起始水力梯度时饱和黏土一维固结[J]. 郑州大学学报:工学版, 2006, 27(3): 21-24.
LIU ZHONG-YU, LIU ZHONG-GUANG, MA CHONG-WU. One-dimensional consolidation of saturated clays considering initial hydraulic gradient [J]. Journal of Zhengzhou University: Engineering Science, 2006, 27(3): 21-24.
- [17] 刘忠玉, 杨荣根. 考虑起始水力梯度时双层地基的一维固结[J]. 合肥工业大学学报:自然科学版, 2006, 29(5): 568-572.
LIU ZHONG-YU, YANG RONG-GEN. One-dimensional consolidation of double-layered ground considering the initial hydraulic gradient [J]. Journal of Hefei University of Technology, 2006, 29(5): 568-572.
- [18] 马崇武, 刘忠玉, 王卫平. 非 Darcy 渗流时饱和粘土的一维固结特性[J]. 兰州大学学报:自然科学版, 2007, 43(5): 142-146.
MA CHONG-WU, LIU ZHONG-YU, WANG WEI-PING. One-dimensional consolidation properties of saturated clays with non-Darcy seepage[J]. Journal of Lanzhou University: Natural Sciences, 2007, 43(5): 1-5.
- [19] 马崇武, 刘忠玉, 王卫平. 非达西渗流时一维固结方程的两种数值解法[J]. 兰州理工大学学报, 2007, 33(3): 128-131.
MA CHONG-WU, LIU ZHONG-YU, WANG WEI-PING. Two numerical solutions of one-dimensional consolidation equation of non-Darcy flow[J]. Journal of Lanzhou University of Technology, 2007, 33(3): 128-131.
- [20] 董志良. 堆载及真空预压砂井地基解析理论[J]. 水运工程, 1992, (9): 1-7.
DONG ZHI-LIANG. Consolidation theory of sand drain foundation improved by vacuum preloading and surcharge preloading[J]. Port and Water Engineering, 1992, (9): 1-7.

(编辑 胡 玲)

(上接第 39 页)

- [11] AMITAVA GHOSH, JAAK J, DAEMEN K. Fractal characteristics of rock discontinuities [J]. Engineering Geology, 1993, 34(1/2): 1-9.
- [12] GUDMUNDSSON A. Geometry, formation and development of tectonic fractures of the Reykjanes Peninsula, Southwest Iceland [J]. Tectonophysics, 1987, 139: 295-308.
- [13] SCHOIZ C H, COWIE P A. Determination of total strain from faulting using slip measurements [J]. Nature, 1990, 346: 837-839.
- [14] 谢和平, SANDERSON DJ. 断层分形分布之间的相关关系[J]. 煤炭学报, 1994, 19(5): 445-449.
XIE HE-PING, SANDERSON D J. Correlation between fractal distributions of faults [J]. Journal of China Coal Society, 1994, 19(5): 445-449.
- [15] 赵瑜. 水库蓄水时块裂岩质边坡稳定性分析[D]. 太原: 太原理工大学, 2004.
- [16] 孔祥言. 高等渗流力学[M]. 合肥: 中国科学技术出版社, 1999.
- [17] 靳晓光, 李晓红, 杨春和. 深埋隧道围岩-支护结构稳定性研究[J]. 岩土力学, 2005, 26(9): 1473-1476.
JIN XIAO-GUANG, LI XIAO-HONG, YANG CHUN-HE, et al. Stability of surrounding rock-supports structure of deep buried tunnel [J]. Rock and Soil Mechanics, 2005, 26(9): 1473-1476.

(编辑 胡英奎)