

动载作用下的大跨度双层斜拉桥组合梁桥面响应分析

杜新光, 金先龙, 陈向东

(上海交通大学 机械与动力工程学院, 上海 20240)

摘要:采用全三维精细建模方法,建立了轻轨车辆及大跨度双层斜拉桥的耦合振动分析有限元模型,模型考虑了几何和材料的非线性,单元与节点数超过百万。采用接触均衡的并行计算方法在上海超级计算机曙光 4000A 上进行求解,解决了模型较大带来的计算困难。通过对车辆单向运行及双向汇车运行两种工况的仿真,分析了斜拉桥组合梁桥面关键部位桁架节点受力状态,得出了主、边跨中桥面节段的动力响应特性。

关键词:双层斜拉桥;车桥耦合振动;并行计算;动载响应;

中图分类号:TU311.3 **文献标志码:**A **文章编号:**1674-4764(2010)02-0082-05

Dynamic Analysis of Steel Plate-Truss Composite Girder on Long Span Two-layer Cable-stayed Bridge

DU Xin-guang, JIN Xian-long, CHEN Xiang-dong

(School of Mechanical Engineering, Shanghai Jiao tong University, Shanghai 200240, P. R. China)

Abstract: Based on the refined three-dimensional modeling method, a coupled vibration FEA (finite element analysis) model was established for light railway train and long span two-layer cable-stayed bridge with the consideration of the material and geometry nonlinearity and over 2.2 million of element and nodes. To overcome the computing difficulty for large number of element, the solution was carried out with the Dawning 4000A supercomputer in Shanghai Supercomputer Center based on Contact Balance Bisection Algorithm for parallel computing. Through the simulation of one way and two way conditions, the key component's stress of cable-stayed bridge girders and dynamic response of middle span section was respectively analyzed.

Key words: two-layer cable-stayed bridge; vehicle-bridge couple vibration; parallel computing; dynamic vibration response

移动荷载作用下的大跨度桥梁常常表现出较强的垂向、横向及扭转等耦合性,因此车辆通过时桥梁结构的桁架、板件等承受的应力与变形成为工程人员十分关心的问题。对桥梁在车辆荷载作用下动力响应问题的研究方法主要包括两大类,一些研究人员采用空间杆系或简化梁建立有限元模型,计算了移动荷载作用下桥梁的动态响应^[1-5];另外一些学者通过建立桥梁的三维精细有限元模型,分别对桥梁

的静力与移动荷载下的动力特性进行了分析^[6-8]。可以看出,受限于计算机运算速度和容量等因素,目前的桥梁静、动力特性分析,主要采取简化模型,即使建立了三维精细有限元模型还主要集中于中短跨度的较小桥梁。

某大跨度公路—轻轨两用双层斜拉桥结构复杂,桥上行驶的轻轨车辆通行密度高、装载质量大。该文对该桥建立了精细的轨道车辆与桥梁耦合振动

收稿日期:2009-12-15

基金项目:国家自然科学基金项目(60174023);教育部博士点基金项目(20070248110)

作者简介:杜新光(1978-),男,博士研究生,主要从复杂结构的高性能数值仿真、桥梁安全评估方面研究,(E-mail)d_xin_guang@163.com。

金先龙(联系人),男,教授,博士生导师,主要从事复杂结构的动力学响应分析研究(E-mail)jxlong@sjtu.edu.cn。

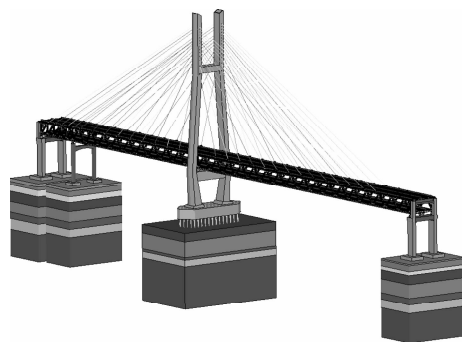
分析数值模型,模型的单元与节点数均超过百万。采用基于接触均衡的并行计算技术在超级计算机上进行了求解。最后比较和分析了轻轨车辆单向运行和双向汇车运行条件下,桥面关键部位桁架节点受力状态及主、边跨跨中桥面节段的动力响应特性。

1 全三维精细车桥耦合模型建立

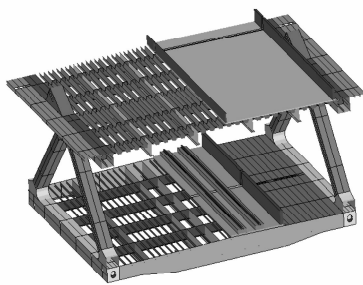
1.1 斜拉桥模型

根据斜拉桥设计图纸建立了斜拉桥的全三维精细有限元模型,整个模型由桁架、斜拉索、主塔、墩、承台、支撑桩、土体、轨道结构组成。

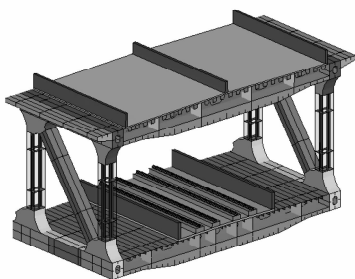
斜拉桥结构的几何形状、荷载条件、边界条件、材料性质等复杂多样,对不同的桥梁结构采用不同的有限单元。土体、承台、主塔、墩、枕木、钢轨等采用实体单元建模;支撑桩采用梁单元建模;斜拉索采用只受拉不受压的索单元模拟。斜拉桥有限元模型单元和节点总数约为135万,如图1(a)所示。



(a) 整体模型



(b) 主跨标准节段



(c) 边跨标准节段

图1 双层斜拉桥有限元模型

作为桥梁主要承载运输的构件,桥面采用钢板桁梁组合结构^[9],主要包括图1(b)和图(c)所示的

主跨和边跨2种形式,其中的直、斜腹杆和上下层桥面的弦杆均由翼板、腹板、隔板以及加劲组成。

上、下桥面为钢正交异性板和纵横梁体系,上层桥面板采用大规格U形加劲肋并设置4道小纵梁,下层设置6层小纵梁,在桁架节点处设置一道工字主横梁。

1.2 轻轨车辆模型

轻轨车辆的数值模型如图2所示,根据实际的空间位置、几何尺寸、材料特性、连接形式建立,由车体、转向架和轮对等组成多自由度的动力学系统。

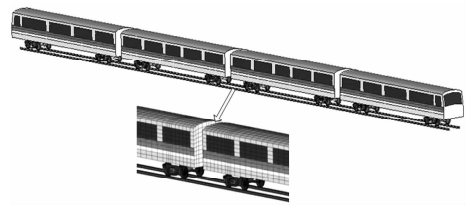


图2 轻轨车辆的数值模型

轻轨车辆共有4节车厢,采用两系悬挂,一系悬挂装置和二系悬挂装置的阻尼均作为线性粘滞阻尼来处理。因此,整车车辆就具有了浮沉、横摆、摇头、点头、侧滚,共有27个自由度。车辆的主要参数见表1。

表1 轻轨车辆模型的主要参数

项目	数值
轨距/m	1.435
轴重/t	14
转向架固定轴距/m	2
车厢尺寸(长×宽×高)/m	12.6×2.6×3.8
一系垂向定位刚度(每轴箱)/(MN·m ⁻¹)	1.05
一系纵向定位刚度(每轴箱)/(MN·m ⁻¹)	10.1
一系垂向阻尼系数(每轴箱)/(Ns·m ⁻¹)	0
二系横向刚度(每转向架一侧)/(MN·m ⁻¹)	0.5
二系垂向刚度(每转向架一侧)/(MN·m ⁻¹)	0.24
二系回转角刚度(每转向架一侧)/(Nm·rad ⁻¹)	441 800
二系垂向阻尼系数(每转向架一侧)/(Ns·m ⁻¹)	35 000
二系横向阻尼系数(每转向架一侧)/(Ns·m ⁻¹)	10 000

轻轨车辆与斜拉桥之间的耦合作用通过车轮与轨道之间的滚动接触实现。将车轮上节点作为从接触点,钢轨面作为主接触面,在每一时步,搜索任一从节点最靠近的主节点,随后判断从节点是否穿透主面,无穿透则不作处理,穿透则在从节点与被穿透主表面间引入一个法向接触力^[10]:

$$f_s = -lk_n n_i \quad (1)$$

其中, n_i 是接触点处主单元面的外法线单位矢量, k_i 为主单元面的刚度因子。如果 $l \geq 0$,则表示从节点没有穿透主单元面,也即两物体没有发生接触,从而实现轨道车辆的跳轨、脱轨等现象。

2 显式并行有限元分析

采用有限元法将车辆及桥梁耦合振动系统离散为一组有限个且按一定方式相互联结在一起的单元组合体。考虑个单元的总和,其平衡方程为^[11]:

$$\sum_{i=1}^n \left(\int_v \rho N^t N a dv + \int_v B^t \sigma dv - \int_v \rho N^t b dv - \int_A N^t F dA + \int_s N^t F_c ds \right)^i = 0 \quad (2)$$

式中: N 为插值矩阵; a 为节点加速度; B 为应变一位移矩阵; σ 为应力向量; b 为体积力载荷; F 为作用牵引载荷; F_c 为接触力。

经单元计算并组集后,在 t 时刻式(2)可写成:

$$M \ddot{u}_t + F_t - Q_t + F_{ct} = 0 \quad (3)$$

式中: M 为质量矩阵; \ddot{u}_t 为加速度; F_t 为内力; Q_t 为外载荷; F_{ct} 为接触力。

对于公式(3),采用中心差分法,其关系表达式为:

$$\begin{cases} \ddot{u}_{t+(\Delta t/2)} = \ddot{u}_{t-(\Delta t/2)} + \Delta t \cdot \ddot{u}_t \\ u_{t+\Delta t} = u_t + \Delta t \cdot \dot{u}_t + (\Delta t/2) \end{cases} \quad (4)$$

根据(2)和(3),可建立时间递推公式:

$$u_{t+\Delta t} = M^{-1} [(\Delta t)^2 (Q_t - F_t + F_{ct}) + 2Mu_t - Mu_{t-\Delta t}] \quad (5)$$

式中: Δt 为时间步长; $u_{t-\Delta t}$ 、 u_t 、 $u_{t+\Delta t}$ 分别为不同时刻的位移,显式有限元的并行化就是对公式(5)的并行计算。

在显式算法中,为了保证中心差分计算方法的稳定性,时间步长通常细分成网格中的最短自然周期。每一时刻的时步长由当前构形的稳定性条件控制,下一时步长 Δt^{n+1} 取决于当前的最小值:

$$\Delta t^{n+1} = \alpha \cdot \min\{\Delta t_1, \Delta t_2, \Delta t_3, \dots, \Delta t_N\} \quad (6)$$

式中, α 为比例系数, N 为单元数目。而单元的极限步长 Δt 则由单元的特征长度和材料特性决定。

对于一般串行计算机很难完成的大规模有限模型的求解,可以采用并行计算的方法解决该问题,不同的分区策略对最终并行算法的效率好坏有着直接性和关键性的影响。目前常采用的方法是区域分割法^[12-15],这些方法能够保证各个子区域单元数量相当,但对于存在大量接触的模式来说,不能保证各个节点机负载平衡。该文根据模型存在大量接触的特点,结合上海超算中心曙光 4000A 巨型机的体系结构,设计了基于接触均衡分区方法进行求解,该方法的并行计算原理如下:

1)根据设定的 CPU 个数,均分接触定义的相邻单元,划分区域边界,边界的节点被复制到对应的区域中。

2)非接触单元按照几何坐标分布到对应子区域中,直到子区域数与所用处理器的数目相等,输出分区结果。

3)节点初始化,中心差分法求解位移、速度。

4)计算单元应变力、应变率,进行分区节点通信及强迫边界条件。

5)判断计算是否终止,如果没有则返回 3),如果满足终止条件,则整合各分区结果并输出。

3 结果与分析

移动轻轨车辆作用下的双层斜拉桥组合梁桥面的受力状态比较复杂,因此该文着重对桥面的边跨跨中节段和主跨跨中节段处的桁架杆件、辅助墩和过渡墩(A、B、D)以及主塔 C 处的杆系连接节点等关键部位的应力进行了分析,详细示意如图 3 所示。

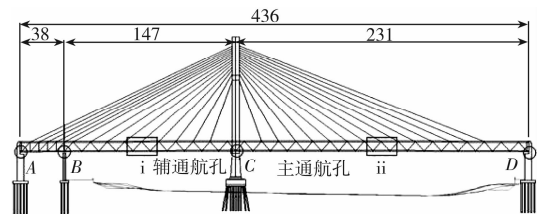
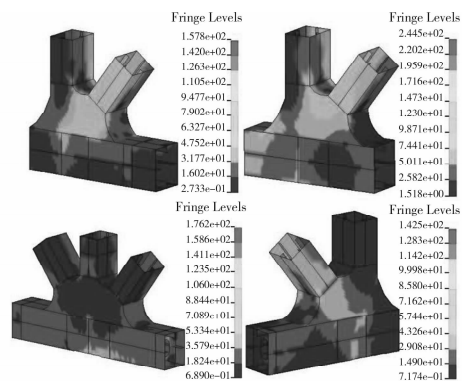
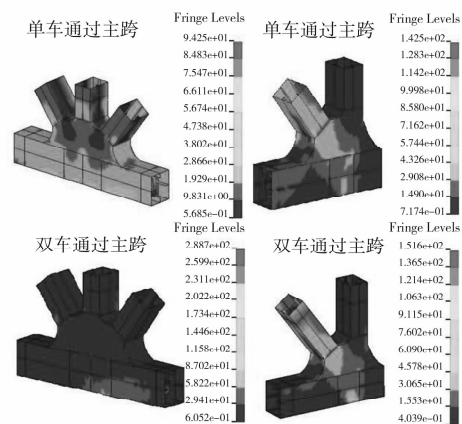


图 3 组合梁桥面响应分析部位示意



(a) 车辆通过时 A、B、C、D 处节点的受力



(b) 车辆通过主跨跨中时 C、D 处节点的受力

图 4 桥面关键节点处的 Von Mises 应力云图

3.1 桥面杆系的受力状态分析

仿真计算了单向匀速行驶和双向汇车行驶 2 种典型的行车工况,其中单向匀速运行时,方向为从边跨向主跨;双向运行时,两车在主跨跨中位置汇车。因为轻轨车辆的车速较低,车速变化范围比较小,所以车辆都以最大运行速度 80 km/h 匀速过桥。

斜拉桥的桥面桁架杆系采用全焊连接的整体结构,从图 4(a)中可以看出,当轻轨车辆通过桥面时,由于与支座接触和结构部件连接较多,在主塔和桥墩部位的桁架节点处出现了不同大小的应力集中现象;图 4(b)中比较了轻轨车辆通过主跨时,主塔及边墩处杆系连接节点的 Von Mises 应力云图,从中可以看出,车辆通过主跨中段时,对主塔处节点应力的影响远大于对桥墩处。

图 5 给出了轻轨车辆通过斜拉桥时,主跨和边跨跨中节段的 Von Mises 应力云图分布情况。从图中可以看出,斜拉桥组合梁桥面的各构件的应力比较复杂,但斜腹杆、下横梁和上下弦杆分担了较大的载荷,并且不同构件的受力状态随着车辆的移动而发生变化。

3.2 桥面杆系的动态响应分析

为了能更好的分析和比较桁架主跨或边跨跨中

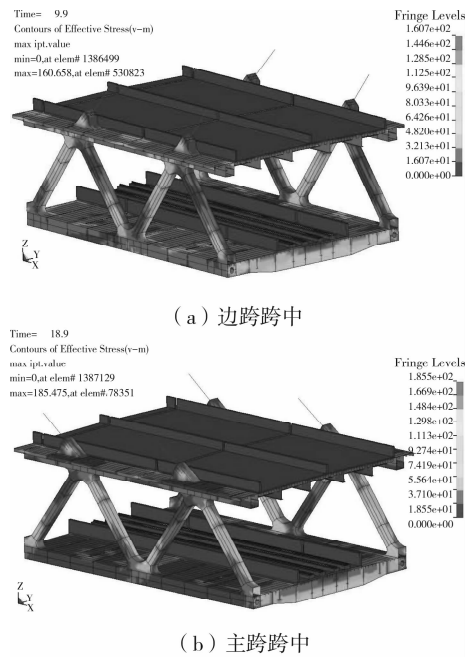


图 5 跨中节段的 Von Mises 应力分布云图

位置的斜腹杆、下弦杆、下横梁等的 Von Mises 应力随车辆移动的变化情况,分别提取了相应的响应时程曲线分别如图 6(a)、(b)、(c)所示。

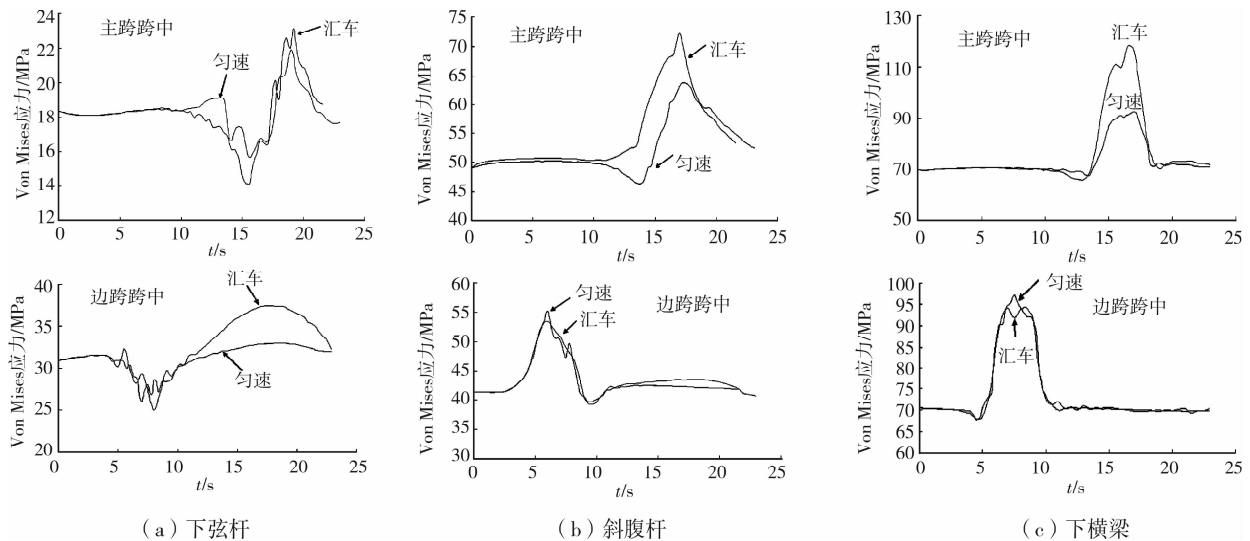


图 6 主跨跨中、边跨跨中 Von Mises 应力变化时程曲线

从图 6 中的 Von Mises 应力变化曲线图可以看出,当车辆到达该构件位置附近时,该构件受力达到最大。

表 1 中列出了斜拉桥部分构件在移动载荷作用下, Von Mises 应力变化的最大值计算结果。在各个构件中,下横梁所承受载荷最大,斜腹杆与下弦杆相连接的节点处为应力集中的部位,且应力变化较大。

表 2 斜拉桥 Von Mises 应力变化最大值计算结果/MPa

	主跨			边跨		
	斜腹杆	下弦杆	下横梁	斜腹杆	下弦杆	下横梁
匀速	14.79	3.57	22.84	13.86	2.11	26.57
汇车	23.16	4.79	48.67	12.13	6.54	23.63

4 结语

该文通过精细有限元建模方法模拟桥梁构件空间位置、几何尺寸、材料特性、连接形式,得到了移动轻轨车辆与桥梁耦合振动下各构件准确、详尽的应力与变形结果。采用基于接触均衡分区的并行计算方法在上海超级计算机曙光 4000A 上进行计算,解决了模型较大造成的求解难题。通过分析可知,在各个构件中,下横梁所承受载荷最大,斜腹杆与下弦杆相连接的节点处为应力集中的部位,应力受到轻轨车辆的影响较大。

参考文献:

- [1] 邹锦华, 王荣辉, 魏德敏. 城市轨道交通连续刚构桥车桥耦合动力分析[J]. 铁道科学与工程学报, 2006, 3(1): 36-40.
ZOU JIN-HUA, WANG RONG-HUI, WEI DE-MIN. Coupling dynamic analysis of vehicle/bridge of urban mass transit continuous rigid frame bridge [J]. Journal of Railway Science and Engineering, 2006, 3(1): 36-40.
- [2] 秦远田, 陈国平, 余岭, 等. 车-桥耦合系统动力学建模与响应分析[J]. 应用力学学报, 2008, 25(1): 130-133.
QIN YUANTIAN, CHEN GUOPING, YU LING, et al. Modeling and response analysis of coupled vehicle-bridge system [J]. Chinese Journal of Applied Mechanics, 2008, 25(1): 130-133.
- [3] MAGDY SAMAAAN, JOHN B. Kennedy, Khaled Senhah. Dynamic analysis of curved continuous multiple-box girder bridges [J]. Journal of Bridge Engineering, 2007, 12(2): 184-193.
- [4] MICHAL MAJKA, MICHAEL HARTNETT. Effects of speed, load and damping on the dynamic response of railway bridges and vehicles [J]. Computers and Structures, 2007, 86(6): 556-572.
- [5] BRUNO D, GRECO F, LONETTI P. Dynamic impact analysis of long span cable-stayed bridges under moving loads [J]. Engineering Structures, 2008, 30(4): 1160-1177.
- [6] 岳祖润, 周宏业. 一种铁路车桥耦合振动三维仿真的实现[J]. 铁道学报, 2005, 27(3): 62-69.
YUE ZU-RUN, ZHOU HONG-YE. A simulation on 3D coupled railway vehicle-bridge vibration [J]. Journal of the China Railway Society, 2005, 27(3): 62-69.
- [7] FREIRE A M S, NEGRAO J H O, LOPES A V. Geometrical nonlinearities on the static analysis of highly flexible steel cable-stayed bridges. Computer and Structures, 2006, 84(31): 2128-2140.
- [8] LESLAW K, HONGYI L, JERRY W, et al. Finite element analysis of vehicle - bridge interaction [J]. Finite Elements in Analysis and Design, 2006, 42(12): 950-959.
- [9] 彭俊, 邓玮琳, 周良, 等. 上海闵浦二桥主跨斜拉桥钢桁组合梁设计[J]. 中国市政工程, 2007(2): 8-10.
PENG JUN, DENG WEI-LIN, ZHOU LIANG, et al. Design of steel plate-truss composite girder on cable-stayed minpu bridge II, shanghai [J]. China Municipal Engineering, 2007(2): 8-10.
- [10] JOHN O HALLQUIST. LS-DYNA theoretical manual [M]. Livermore Software Technology Corporation, 2006.
- [11] ZHONG Z H. Finite element procedures for compact-impact problems. Oxford University Press, 1993.
- [12] 刘青昆, 归丽忠, 舒继武, 等. 区域分解法解黑油数值模拟问题改进的并行计算 [J]. 南京大学学报: 自然科学版, 2003, 39(2): 229-237.
LIU QING-KUN, GUI LI-ZHONG, SHU JI-WU, et al. Improved Parallel Computing of Domain Decomposition Methods for Solving Numerical Simulation of Black Oil Reservoir [J]. Journal of Nanjing University : Natural Sciences, 2003, 39(2): 229-237.
- [13] WANG X W, GUO L, GE W. Parallel implementation of macro-scale pseudo-particle simulation for particle-filled systems [J]. Computers and Chemical Engineering, 2005, 29: 1543-1553.
- [14] LANGER U. Boundary and finite element domain decomposition methods[C]// Numerical Mathematics and Advanced Applications: Proceedings of ENUMATH 2007, the 7th European Conference on Numerical Mathematics and Advanced Applications, Graz, Austria, September 2007.
- [15] 金先龙, 李渊印. 结构动力学并行计算方法及应用 [M]. 北京: 国防工业出版社, 2008: 138-139.

(编辑 胡玲)