

# 混凝土空间框剪结构的抗震试验与分析

吴波<sup>1</sup>, 黄仕香<sup>1,2</sup>, 赵新宇<sup>1,2</sup>

(1. 华南理工大学 亚热带建筑科学国家重点实验室, 广州 510641; 2. 重庆大学 土木工程学院, 重庆 400044)

**摘要:**开展了 3 个混凝土单层空间框剪结构模型的拟静力试验, 考察了它们在楼板参与作用下的破坏过程, 并与弹塑性分析结果进行了对比, 探讨了楼板对抗侧力构件剪力分配的影响。试验和分析结果表明: 1) 框架梁总体上破坏较晚且破坏程度明显小于剪力墙和框架柱; 2) 水平荷载作用下剪力墙附近楼板损伤较大, 该处楼板钢筋承受较大拉应力; 3) 考虑实际楼板作用和忽略楼板作用相比, 前者情况下框剪结构所能承受的最大水平荷载有所增大, 同时剪力墙在所有抗侧力构件中的贡献比例也有所提高; 4) 具有相同横截面积和配筋的不同位置框架柱所承受的剪力总体上相差不大。

**关键词:**钢筋混凝土; 框剪结构; 抗震试验; 弹塑性分析

**中图分类号:** TU375.4    **文献标志码:** A    **文章编号:** 1674-4764(2011)06-0044-07

## Seismic Tests and Pushover Analysis of Spatial RC Frame-Shear Wall Structures

WU Bo<sup>1</sup>, HUANG Shi-xiang<sup>1,2</sup>, ZHAO Xin-yu<sup>1,2</sup>

(1. State Key Laboratory of Subtropical Building Science, South China University of Technology, Guangzhou 510641, P. R. China; 2. College of Civil Engineering, Chongqing University, Chongqing 400044, P. R. China)

**Abstract:** Pseudo-static tests of three one-storey spatial RC frame-shear wall structures with floor slabs were conducted to investigate their failure modes and hysteretic behaviors. The test results were compared with those of pushover analysis. It is shown that: 1) damage of the frame beams occurs later and is less than that of the shear wall and the frame columns; 2) damage of the floor slabs under lateral loading is significant in regions close to the shear wall, and tensile stresses of slabs' steel bars in these regions are much larger; 3) in comparison with the case that the floor slabs are neglected, the maximum lateral load that a frame-shear wall structure can bear is larger in the case that the floor slabs are taken into account, and the contribution ratio of the shear wall also increases; 4) shear forces carried by the frame columns with identical cross sections and reinforcement details but located at different positions are close to each other on the whole.

**Key words:** reinforced concrete; frame-shear wall structure; seismic test; elastoplastic analysis

混凝土框剪结构中框架与剪力墙的力学行为差异及其分布的多样性, 使得它们在共同抵御强震作用时存在复杂耦合效应。Bozdogan 提出了对称框剪结构基于连续性方法和转换矩阵的静动力分析策略<sup>[1]</sup>。缪志伟等提出了框剪结构弹塑性分析的多模态推覆方法<sup>[2]</sup>。姚振宇等通过数值计算考察了平面框剪结构的剪力分配规律<sup>[3]</sup>。宋建学、黄东升、彭飞

等通过试验, 研究了肢厚比、连梁刚度、边界约束、肢强系数等对短肢剪力墙抗震性能的影响<sup>[4-6]</sup>。李兵等通过不同轴压比高剪力墙的拟静力试验, 建议了其恢复力模型的选取方法<sup>[7]</sup>。Lu 进行了 3 跨 6 层平面框剪结构和纯框架结构的振动台试验, 结果显示在高度非线性反应过程中前者的破坏速度快于后者<sup>[8]</sup>。Hosoya 等开展了三维高层框剪结构的振动

收稿日期: 2011-03-28

基金项目: 国家自然科学基金资助项目(90815012、51025829); 亚热带建筑科学国家重点实验室重点研究项目(2009ZA04); 全国博士生国内访学项目(F-0920)

作者简介: 吴波(1968-), 男, 研究员, 博士, 主要从事结构抗灾和新型混凝土结构研究, (E-mail) bowu@scut.edu.cn.

台试验,揭示了该类结构的地震反应特性并与数值分析结果进行了对比<sup>[9]</sup>。陈忠范等将三维框剪结构等效成二维的框剪并连体,开展了2种框剪并连体的模型试验,研究了框剪结构的内力重分布和塑性铰出现规律<sup>[10]</sup>。熊仲明等通过3跨4层平面框剪结构的拟动力试验,分析了其滞回耗能反应<sup>[11]</sup>。Ammerman和French等对梁-柱-板节点进行了水平往复试验,考察了横向梁对楼板参与纵向梁工作的有效宽度的影响<sup>[12-13]</sup>。

通过对上述文献的分析发现,学者们已对剪力墙以及平面和空间框剪结构的抗震性能进行了一定研究,但其中涉及楼板作用的探讨相对较少,楼板作用的研究主要还集中在框架结构。为此,开展了3个带有现浇楼板的单层空间框剪结构模型的拟静力试验和计算分析,考察了它们在楼板参与作用下的破坏过程和破坏机理以及剪力分配。

## 1 试验概况

### 1.1 试件设计

为考察现浇楼板参与作用下空间框剪结构的抗震性能以及各类构件(梁、柱、墙、板)的破坏顺序和破坏程度,并为后续数值分析提供验证依据,共设计制作了3个图1(a)所示单层混凝土空间框剪结构模型,编号FSW-1—FSW-3(FSW-1和FSW-2对应不同竖向荷载以考察该因素对结构抗震性能的影响,FSW-3和FSW-2的试验工况完全相同以把握试验规律的重复性)。3个模型的尺寸及配筋完全相同,基底梁顶面至楼板上表面1325 mm,基底梁截面400 mm×450 mm。模型参照《混凝土结构设计规范》<sup>[14]</sup>进行设计,抗震等级3级。梁、柱、剪力墙纵筋采用HPB235光圆钢筋,梁、柱箍筋采用直径4 mm的8#铁丝,楼板配筋采用直径3 mm的11#铁丝。剪力墙两端竖向钢筋适当加密,以模拟边缘约束构件效应。梁、柱、剪力墙的具体尺寸和配筋情况见图1(b)。楼板厚度40 mm,双层双向配筋且间距

50 mm。基底梁采用C30商品混凝土,模型其余部位均采用实测立方体抗压强度35.4 MPa(28 d龄期)的细石混凝土(试验时实测立方体抗压强度45.6 MPa)。钢筋和铁丝的实测力学性能见表1。

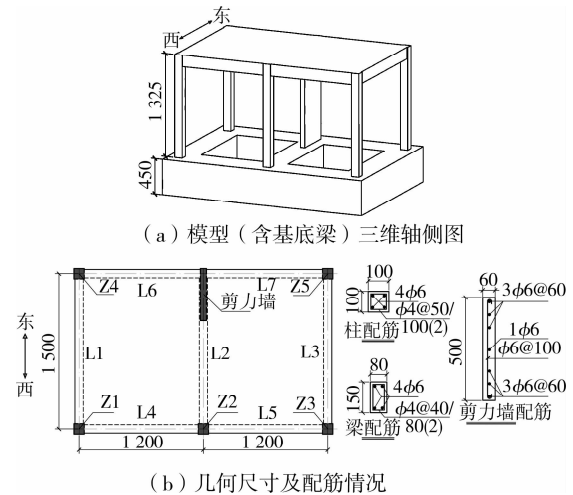


图1 模型几何尺寸和配筋情况(单位:mm)

表1 钢筋和铁丝的力学性能

钢筋(铁丝)	屈服强度/MPa	极限强度/MPa	弹性模量/MPa
φ6 钢筋	298.6	460.4	$1.99 \times 10^5$
8# 铁丝	370.6	415.5	$2.01 \times 10^5$
11# 铁丝	314.1	406.8	$2.00 \times 10^5$

### 1.2 试验装置

试验在华南理工大学结构实验室进行。采用4个地锚螺栓将基底梁锚定在反力槽上以约束其竖向位移,同时采用水平门式钢梁、千斤顶和箱型钢梁约束基底梁的水平位移。采用最大出力500 kN的MTS电液伺服作动器在模型楼板高度处施加水平荷载。水平荷载先由作动器施加给分载梁,分载梁与模型上3个凸出牛腿通过预埋螺栓连成一体,从而借助凸出牛腿将水平荷载传递给模型。图2所示为加载装置示意图。

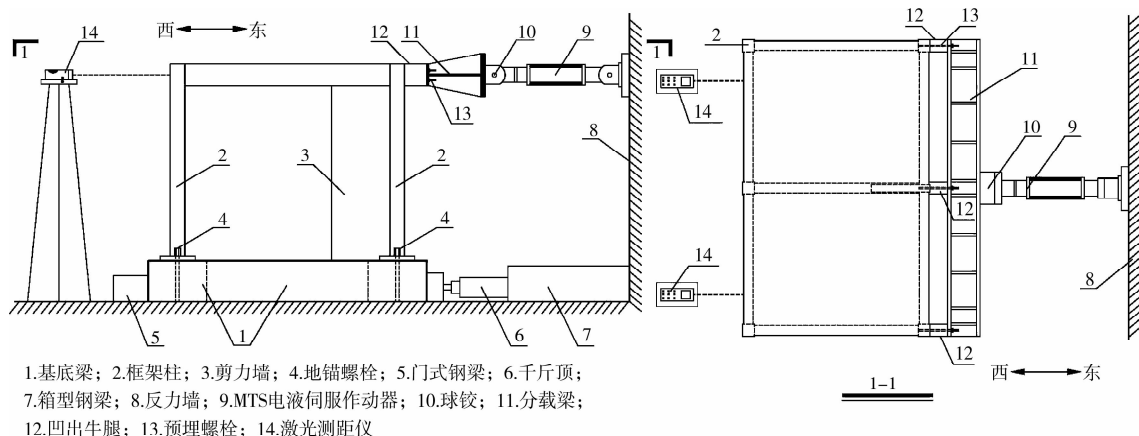


图2 加载装置示意图

### 1.3 加载制度

柱或剪力墙的纵筋屈服前采用力控制策略,屈服后采用位移控制策略。屈服前分 4 步单循环加载至预估的屈服荷载,随后以屈服位移  $\Delta y$  的偶数倍进行双循环加载,具体加载制度见图 3,加载现场见图 4。

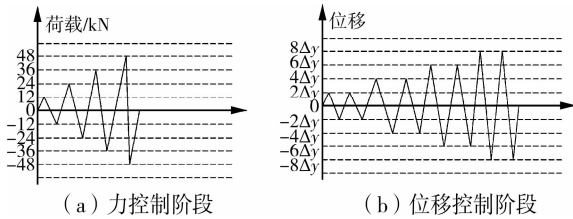


图 3 加载制度



图 4 加载现场

模型楼板顶面放置静物配重。根据一般情况下

楼板承受的重力荷载代表值(恒载+0.5 倍活载,恒载  $4 \text{ kN/m}^2$ ,活载  $3 \text{ kN/m}^2$ ),模型 FSW-1 的均布铁块总配重取为  $16.2 \text{ kN}$ (不含楼板自重),均布铁块通过钢丝绳、膨胀螺栓以及周边木条绑定在模型楼板上。为考察竖向荷载对结构抗震性能的影响,模型 FSW-2 和 FSW-3 除均布铁块外,还增加了模型 FSW-1 的基底梁作为配重,总配重达  $57.8 \text{ kN}$ ,基底梁采用钢丝绳和膨胀螺栓固定在模型楼板上,铁块则填充在基底梁围成的 2 个空格空间内。

试验过程中,主要量测楼板水平位移、MTS 作动器出力,以及梁、柱、墙关键部位的钢筋应变(梁 L1、L2、L3 的两端和跨中主筋,以及各柱和剪力墙的上、下端主筋都粘贴有  $1 \text{ mm} \times 2 \text{ mm}$  应变片)。

## 2 试验结果

### 2.1 宏观现象

图 5 举例给出了模型 FSW-3 的裂缝发展情况。图中“T”表示从东往西推模型,“L”表示从西往东拉模型,“T48”表示推力  $48 \text{ kN}$ ,”T4y”表示推出位移为 4 倍屈服位移,类推可知其它符号含义。东、西两个方向的具体含义见图 2。

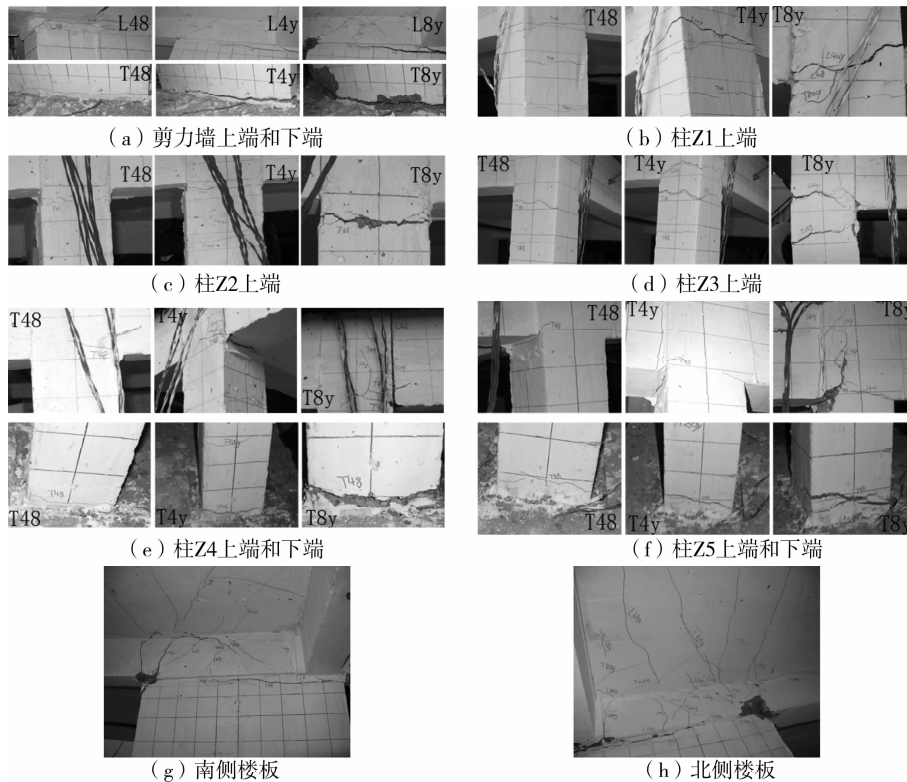


图 5 模型 FSW-3 的裂缝发展

水平力  $36 \text{ kN}$  时,剪力墙下端和柱 Z1、Z2、Z3 上端,以及梁 L2 与剪力墙连接处出现裂缝。

水平力  $48 \text{ kN}$  时,剪力墙上端出现裂缝,下端裂

缝的长度和宽度增加同时下端纵筋屈服;柱 Z1 和 Z3 上端裂缝增多且上端纵筋屈服,柱 Z2 下端出现裂缝且纵筋接近屈服,柱 Z4 和 Z5 下端出现微小裂

缝但纵筋未屈服。将此时楼板水平位移视为模型的屈服位移,FSW-1、FSW-2和FSW-3的实测屈服位移分别为7.0 mm、6.9 mm和7.2 mm。

楼板水平位移 $2\Delta_y$ 时,所有柱上端均出现多条裂缝,柱Z4和Z5下端也出现明显裂缝,但除梁L2外其它梁未见裂缝。

楼板水平位移 $4\Delta_y$ 时,剪力墙下端裂缝贯通横截面,受压区混凝土压碎;梁L2与剪力墙连接处以及剪力墙上端可见明显宽大的裂缝;各柱上端裂缝数量进一步增多,原有裂缝宽度增大,尤其是柱Z2上端裂缝几乎贯通柱横截面,柱Z4和Z5下端裂缝宽度也有所增大;梁L1和L3两端开始出现裂缝。

楼板水平位移 $6\Delta_y$ 时,剪力墙下端混凝土剥落,各柱端(除Z1—Z3下端)裂缝贯通,梁L2与剪力墙连接处的裂缝贯通整个梁截面。

楼板水平位移 $8\Delta_y$ 时,剪力墙下端大片混凝土脱落,柱端局部混凝土剥落,梁L2与剪力墙连接处混凝土剥落,梁L1和L3东端出现贯通裂缝,但梁L4、L5、L6、L7两端只见微小裂缝。

试验过程中,剪力墙附近楼板出现明显裂缝(见图5(g)和(h)),且近似垂直于墙面方向的裂缝比近似沿墙长度方向的裂缝更为显著,但其它部位楼板未见明显裂缝,同时剪力墙始终未出现交叉斜裂缝,即墙肢呈现出典型的弯曲破坏。

从上述破坏过程可以看出,除梁L2与剪力墙连

接处以外,框架梁总体上破坏较晚且破坏程度明显小于剪力墙和框架柱,这与人们公认的理想破坏模式(即框架梁破坏最早且严重以消耗大量外界输入能量的破坏模式)相差较远。这是因为框架梁附近的现浇楼板客观上发挥着梁翼缘的作用,导致框架梁的梁端实际受弯承载力明显增大,从而使得沿水平力作用方向的梁L1和L3相比剪力墙和框架柱破坏更晚且破坏程度明显偏小。但与此同时,由于剪力墙的抗侧刚度显著大于其它抗侧力构件(柱Z1—Z5),其分担的水平荷载很大,导致梁L2与剪力墙连接处产生很大弯矩,因此该部位很早就发生了破坏。

## 2.2 滞回曲线

图6所示分别为模型FSW-1、FSW-2和FSW-3的水平荷载-楼板水平位移滞回曲线和骨架曲线。从图中可以看出:

1)各模型的滞回曲线在推、拉2个方向上基本对称,试验参数相同的FSW-2和FSW-3的滞回曲线和骨架曲线呈现出较好的重复性。

2)3个模型的初始抗侧刚度几乎完全一致,但FSW-2和FSW-3的最大水平荷载明显大于FSW-1,这主要是由于前两者的总配重(57.8 kN)显著大于后者总配重(16.2 kN)的缘故。这表明一定程度上增加竖向荷载有利于提高框剪结构的水平承载能力。

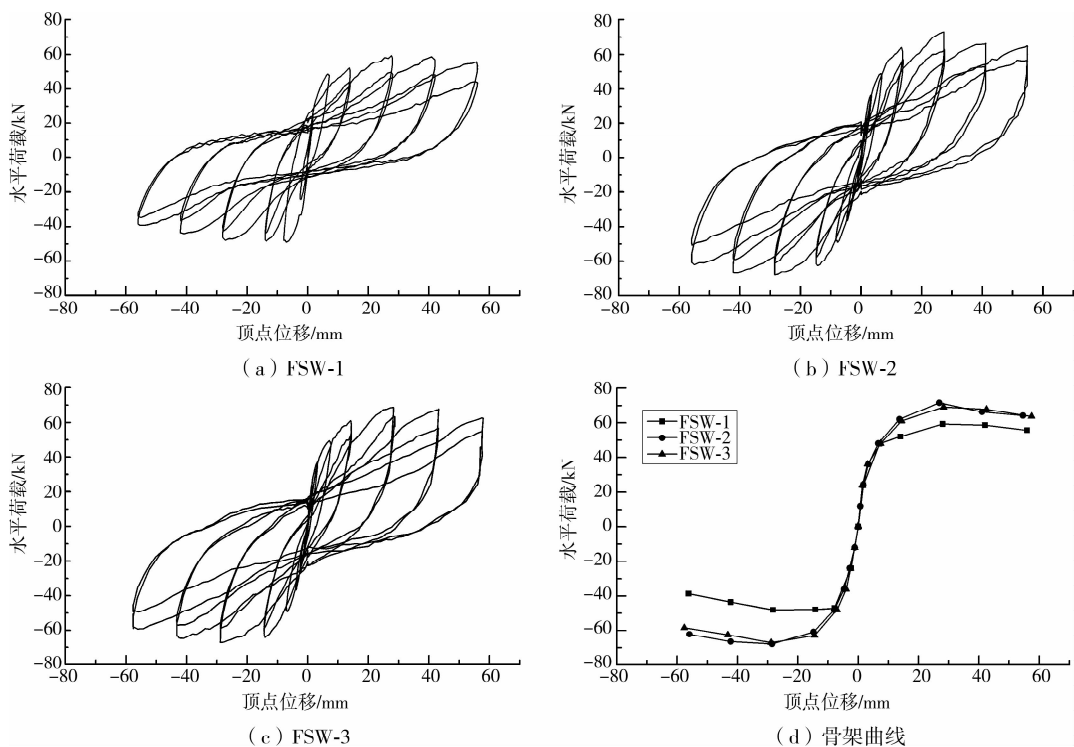


图6 滞回曲线和骨架曲线

### 3 数值分析

建筑结构中楼板不仅承受竖向荷载,而且对水平荷载在各抗侧力构件之间的分配起着举足轻重的作用。若楼板刚度无限大,各抗侧力构件将按其抗侧刚度的大小分配水平力;楼板刚度有限时,抗侧刚度小的构件分配到的水平力将有所增大,抗侧刚度大的构件分配到的水平力则有所减小。当楼板刚度较小且不同类型抗侧力构件的抗侧刚度相差悬殊时,楼板变形可使柱所承受的水平力达到不考虑楼板变形时的 5 倍<sup>[15]</sup>。对于框剪结构,剪力墙的抗侧刚度一般明显大于框架部分,因此不应忽略楼板刚度对抗侧力构件内力分配的影响。

下面采用通用软件 ABAQUS 对前面试验的单层空间框剪结构模型进行 Pushover 分析,并将计算结果与试验结果进行对比,以揭示宏观试验现象的内在机理,然后在此基础上进一步考察楼板刚度对模型受力的影响。

#### 3.1 分析模型

计算过程中,混凝土采用 8 节点减缩积分实体单元 C3D8R 和塑性损伤本构,损伤后弹性模量表示为无损弹性模量与损伤因子的关系式<sup>[15-17]</sup>。钢筋采用三维桁架线性单元 T3D2,梁、柱、剪力墙的纵筋采用双折线本构,板内钢筋和梁、柱箍筋采用理想弹塑性本构。水平荷载施加在参考点 RP-1 上,加载方向与试验相同。图 7 所示为试验模型的有限元网格划分。

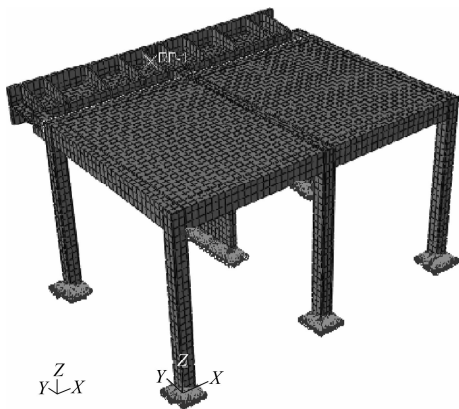


图 7 有限元网格划分

#### 3.2 水平荷载-顶点位移曲线

计算所得水平荷载-顶点位移曲线与试验结果(骨架曲线)的对比见图 8。从图中可以看出,计算曲线与试验曲线总体吻合较好,表明计算结果具有较好的可信度。图 9 所示为推力或拉力作用下模型 FSW-3 的层间位移角达到 1/30 时,混凝土的受拉损伤因子云图和楼板钢筋应力云图。从图中可以看出:

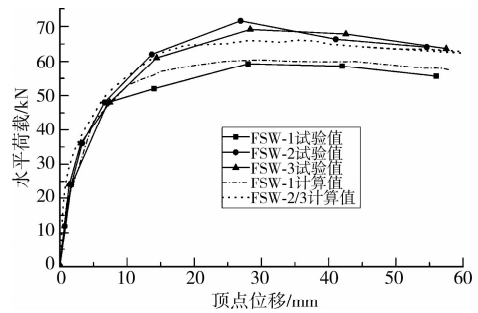


图 8 水平荷载-顶点位移曲线

1) 水平荷载作用下剪力墙附近楼板损伤较大,其次是剪力墙南、北两侧柱 Z4 和 Z5(见图 1)相邻的楼板区域,其它部位楼板则几乎没有损伤。

2) 水平荷载作用下剪力墙附近的楼板钢筋拉应力较大,这是试验过程中剪力墙附近楼板出现明显裂缝的内在原因,实际工程中可适当加强该处楼板配筋。

3) 推力作用下剪力墙上部受压区边缘相对于受拉区边缘明显隆起,同时跨越剪力墙连接柱 Z4 和 Z5(见图 1)的框架连续梁的中部相对于两端向上拱起,直接导致剪力墙附近楼板产生近似沿墙长度方向的受拉裂缝。

4) 拉力作用下剪力墙上部受压区边缘相对于受拉区边缘也明显隆起,使得楼板在剪力墙上部受压区边缘附近向上拱起,直接导致剪力墙附近楼板产生近似垂直于墙面方向的受拉裂缝。

#### 3.3 抗侧力构件剪力分配

为考察楼板刚度对抗侧力构件剪力分配的影响,分别就 16.2 kN 竖向荷载(注:相当于模型 FSW-1 的总配重)作用下实际楼板(模型 A)和忽略楼板作用(模型 B)2 种情况进行计算。图 10 所示为模型 A 和模型 B 的水平荷载-顶点位移曲线,以及各抗侧力构件所受剪力情况。从图中可以看出:

1) 模型 A 所能承受的最大水平荷载略大于模型 B,这是因为考虑实际楼板作用时剪力墙承受的最大剪力有所增大。考虑实际楼板作用和忽略楼板作用 2 种情况下,剪力墙承受的最大剪力分别为 27.43 kN 和 25.05 kN,前者相比后者增大约 10%。

2) 就剪力墙所受剪力与水平荷载之比而言,模型 A 和模型 B 总体上较为接近,顶点位移很小时二者几乎相等,顶点位移较大时前者略大于后者(增大幅度约 6.8%),这表明考虑实际楼板作用有助于提高剪力墙在所有抗侧力构件中的贡献比例。

3) 框架柱 Z1—Z5 各自承受的剪力总体上相差不大,柱 Z4 和 Z5 所受剪力略小于柱 Z1—Z3。

图 11(a)、(b)、(c) 所示分别为层间位移角 1/800、1/100、1/30 时模型 B 的混凝土受拉损伤因

子云图。对比图 9(a)可以看出,忽略楼板作用导致框架梁的破坏程度有所增大,从而消耗更多外界输入能量,与此同时剪力墙和框架柱的破坏程度则有

所减小。这表明忽略楼板作用更容易实现“强柱弱梁”的理想破坏模式,但实际结构中楼板的存在却使得该理想模式的出现较为困难。

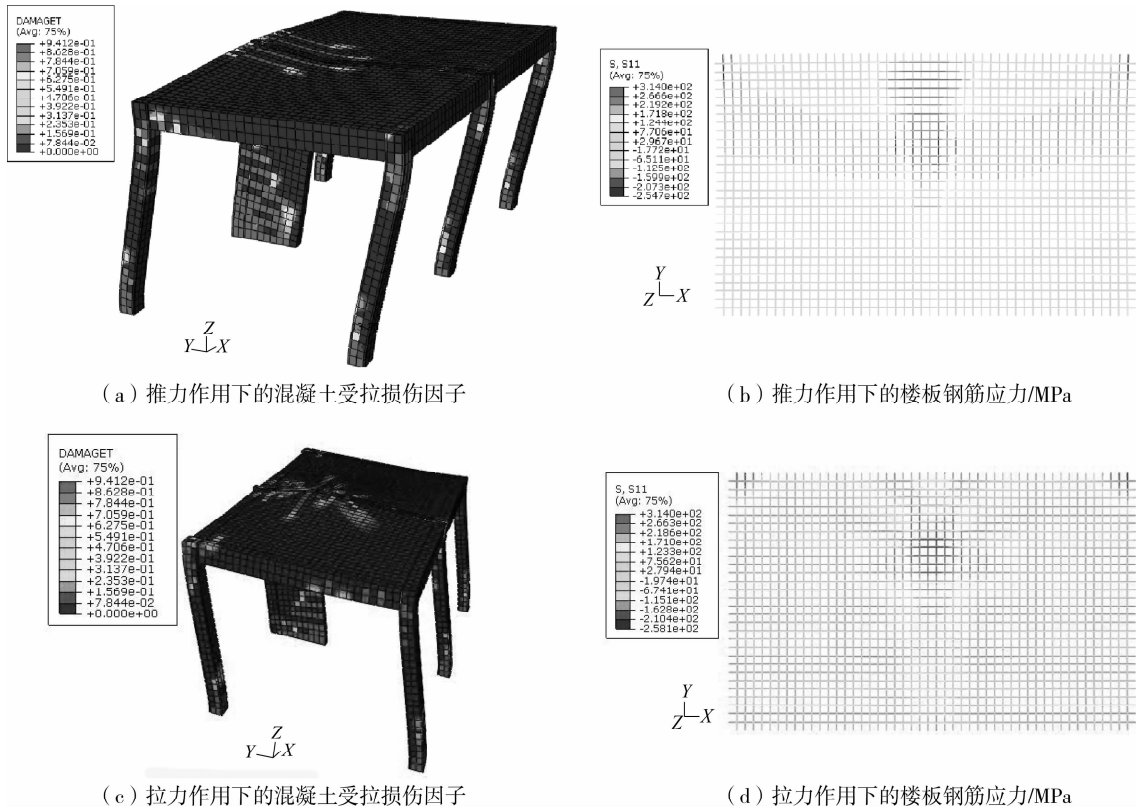


图 9 混凝土受拉损伤因子云图和楼板钢筋应力云图

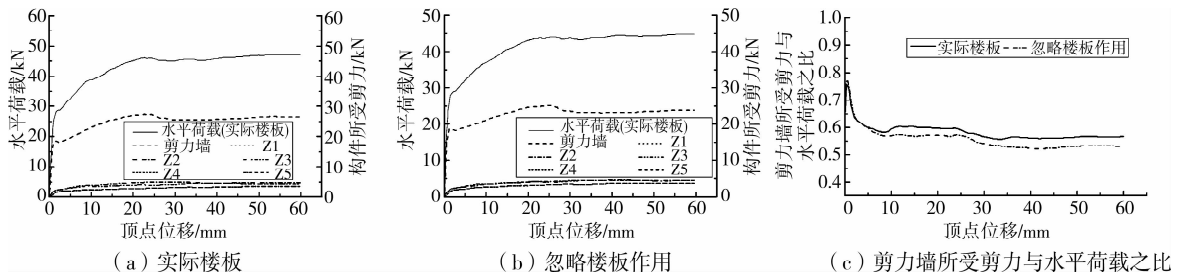


图 10 框剪结构剪力分配

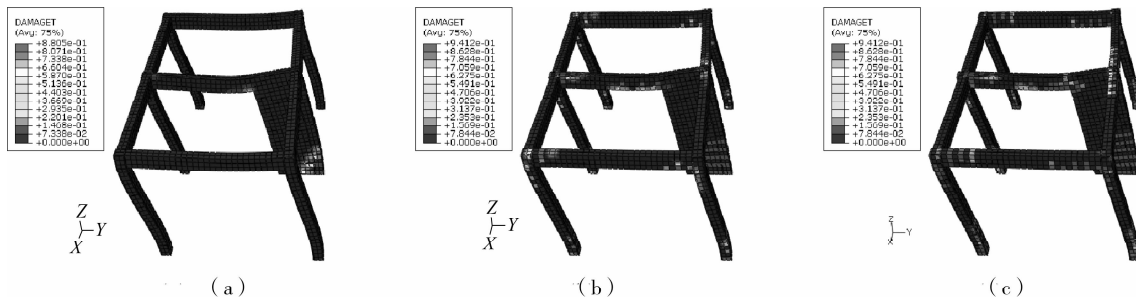


图 11 模型 B 的混凝土受拉损伤因子云图

### 4 小结

通过本文的研究,可以得到如下初步结论:

1)除梁 L2 与剪力墙连接处以外,框架梁总体上破坏较晚且破坏程度明显小于剪力墙和框架柱,这

与理想的框架梁破坏最早且相对严重的破坏模式相差较远。

2)一定程度上增加竖向荷载有利于提高框剪结构的水平承载能力。

3)水平荷载作用下剪力墙附近楼板损伤较大,

该处楼板钢筋承受较大拉应力,实际框剪结构设计时可适当加强该处楼板配筋。

4)考虑实际楼板作用和忽略楼板作用相比,前者情况下剪力墙承受的最大剪力有所增大,同时剪力墙在所有抗侧力构件中的贡献比例也有所提高。

5)具有相同横截面积和配筋的框架柱 Z1—Z5 所承受的剪力总体上相差不大。

#### 参考文献:

- [1] BOZDOGAN K B. An approximate method for static and dynamic analyses of symmetric wall-frame buildings[J]. The Structural Design of Tall and Special Buildings, 2009, 18: 279-290.
- [2] 缪志伟,叶列平,陆新征. 框架-剪力墙结构的静力弹塑性分析研究[J]. 工程抗震与加固改造,2008,30(6): 41-49. MIAO ZHI-WEI, YE LIE-PING, LU XIN-ZHENG. Nonlinear static analysis for frame-shear-wall structures[J]. Earthquake Resistant Engineering and Retrofitting, 2008, 30(6): 41-49.
- [3] 姚震宇,缪志伟,陆新征. 静力和动力荷载作用下钢筋混凝土框-剪结构剪力分配的研究[C]//第一届全国城市与工程安全减灾研究与进展研讨会,唐山,2006: 306-312.
- [4] 宋建学,彭少民,刘立新. 短肢剪力墙低周反复试验研究[J]. 华中科技大学学报:城市科学版,2002,19(1): 91-94. SONG JIAN-XUE, PENG SHAO-MIN, LIU LI-XIN. Short-limbed wall structure under horizontal cyclic loading test[J]. Journal of Huazhong University of Science & Technology: Urban Science Edition, 2002, 19(1): 91-94.
- [5] 黄东升,程文,彭飞. 对称双肢短肢剪力墙的低周反复荷载试验研究[J]. 建筑结构学报,2005,26(3): 51-56. HUANG DONG-SHENG, CHENG WEN, PENG FEI. Low-cycle loading experiment study on symmetrical double short-pier shear walls[J]. Journal of Building Structures, 2005, 26(3): 51-56.
- [6] 彭飞,程文,陆和燕,等. 对称双肢短肢剪力墙的拟静力试验研究[J]. 建筑结构学报,2008,29(1): 64-69. PENG FEI, CHENG WEN, LU HE-YAN, et al. Quasi-static test research of symmetric double short-limb shear walls[J]. Journal of Building Structures, 2008, 29(1): 64-69.
- [7] 李兵,李宏男,曹敬党. 钢筋混凝土高剪力墙拟静力试验[J]. 沈阳建筑大学学报,2009,25(2): 230-234. LI BING, LI HONG-NAN, CAO JING-DANG. Research of quasi-static test and hysteretic curve model for reinforced concrete high shear walls[J]. Journal of Shenyang Jianzhu University, 2009, 25(2): 230-234.
- [8] LU Y. Seismic behavior of multistory RC wall-frame system versus bare ductile frame system [J]. Earthquake Engineering and Structural Dynamics, 2002, 31: 79-97.
- [9] HOSOYA H, ABE I, KITAGAWAITAGAWA Y, et al. Shaking table tests of three dimensional scale models of reinforced concrete high-rise frame structures with wall columns [J]. ACI Structural Journal, 1995, 92(6): 765-779.
- [10] 陈忠范,丁大钧,蒋永生. 框架-剪力墙结构弹塑性性能的试验研究[J]. 东南大学学报,1994,24(3): 47-52. CHEN ZHONG-FAN, DING DA-JUN, JIANG YONG-SHENG. Experimental research on elastic-plastic behavior of RC frame-shear wall structure[J]. Journal of Southeast University, 1994, 24(3): 47-52.
- [11] 熊仲明,史庆轩,王社良,等. 钢筋混凝土框架-剪力墙模型结构试验的滞回反应和耗能分析[J]. 建筑结构学报,2006, 27(4): 89-95. XIONG ZHONG-MING, SHI QING-XIAN, WANG SHE-LIANG, et al. Hysteretic response and energy dissipation of a model frame-shear wall structure[J]. Journal of Building Structures, 2006, 27(4): 89-95.
- [12] FRENCH C W, BOROOJERDI A. Contribution of R/C floor slabs in resisting lateral loads[J]. Journal of Structural Engineering, 1989, 115(1): 1-18.
- [13] AMMERMAN O V, FRENCH W C. R/C beam-column-slab subassemblages subjected to lateral loads [J]. Journal of Structural Engineering, 1989, 115(6): 1289-1308.
- [14] GB 50010—2002 混凝土结构设计规范[S]. 北京:中国建筑工业出版社,2010.
- [15] 赵西安. 考虑楼板变形计算高层建筑结构[J]. 土木工程学报,1983,16(4): 23-34. ZHAO XI-AN. An analytic method for tall building structures considering floor deformations[J]. Journal of Civil Engineering, 1983, 16(4): 23-34.
- [16] LUBLINER J, OLIVER J, OLLER S, et al. A plastic damage model for concrete[J]. International Journal of Solids and Structures, 1989, 25(3): 299-326.
- [17] LEE J, FENVES G L. Plastic-damage model for cyclic loading of concrete structures [J]. Journal of Engineering Mechanics, 1998, 124(8): 892-900.
- [18] KRAJCINOVIC D, SILVA G. Statistical aspects of the continuous damage theory[J]. International Journal of Solids and Structures, 1982, 18(7): 551-562.

(编辑 胡英奎)