

# 新型钢框架梁柱节点滞回性能试验研究及有限元分析

何小辉<sup>1</sup>, 武振宇<sup>1</sup>, 张 扬<sup>2</sup>, 成 博<sup>1</sup>

(1. 哈尔滨工业大学 土木工程学院, 哈尔滨 150090; 2. 中国建筑设计研究院, 北京 100044)

**摘 要:**通过模型节点滞回试验研究和有限元分析, 探讨了一种新型钢框架梁柱耗能节点的力学性能和耗能能力。该节点是利用螺杆对角钢节点进行改善的半刚性节点, 并基于控制结构损伤仅限于角钢和螺杆进行设计。6个模型节点的对比实验研究表明, 试验节点因角钢塑性损伤、裂缝扩展和螺杆屈曲及疲劳断裂而出现性能退化。螺杆连接的节点转动能力和破坏模式取决于螺杆的抗疲劳断裂能力, 采用良好延性螺杆的节点具有更好的耗能能力。节点有限元模型可以较好地模拟试验节点在出现明显强度退化或螺杆断裂前的滞回性能和变形模式, 验证了角钢垂直度偏差引起的预应力刚化效应、角钢塑性区分布和螺杆屈曲引起的节点性能退化。最后, 分析了这种新型梁柱耗能节点的优缺点, 并提出了进一步改进节点和深入研究的建议。

**关键词:**新型梁柱节点; 角钢; 螺杆; 滞回性能; 试验; 有限元分析

**中图分类号:** TU391    **文献标志码:** A    **文章编号:** 1674-4764(2011)06-0070-09

## Experimental Investigation and Finite Element Analysis on the Hysteretic Behavior of New Steel Beam-to-Column Connections

HE Xiao-hui<sup>1</sup>, WU Zhen-yu<sup>1</sup>, ZHANG Yang<sup>2</sup>, CHENG Bo<sup>1</sup>

(1. School of Civil Engineering, Harbin Institute of Technology, Harbin 150090, P. R. China;

2. China Architecture Design & Research Group, Beijing 100044, P. R. China)

**Abstract:** By the hysteretic experiments and the finite element analysis of the proof-of-concept connections, the mechanical properties and energy dissipation capacity of the new steel beam-to-column connections are investigated. These connections are semi-rigid ones improved by adding threaded rods into the angle connections and can be designed to limit the structural damage only to the angles and threaded rods. It is found, by the comparative analysis of six connections tested with the same loading sequence, that the performance degradation of the connections may be resulted from the plastic damage, crack propagation of the angles and the buckling and fatigue crack of the rods. The rotation capacity and failure modes of the connections with threaded rods depend on the ability of anti-fatigue crack of the rods, and the better ductility the rods have, the better energy dissipation capacity the connections have. In addition, the hysteretic behavior and the deformation modes of the connections prior to the significant strength degradation or the fracture of the rods could be well simulated by the finite element method. Meanwhile, the stiffening effect from pre-stressing the angles, the plastic distribution of the angles and the degradation induced by the rod buckling were strongly verified by the FEA. Finally, the advantages and disadvantages of such new beam-to-column dissipative connections were analyzed, and the proposal for further connection improvement and in-depth study was made.

**Key words:** new beam-to-column connection; angle; threaded rod; hysteretic behavior; experiment; FEA

收稿日期: 2011-04-18

基金项目: 国家科技支撑计划(2006BAJ01B02-01-04)

作者简介: 何小辉(1982-), 男, 博士生, 主要从事钢结构抗震性能的研究, (E-mail) netboyhxh@163.com。

武振宇(通讯作者), 男, 教授, 博士生导师, (E-mail) wuzhenyu@hit.edu.cn。

钢框架梁柱节点作为结构的关键部位,起着传递结构构件(梁、柱)内力和协调结构变形的作用。在1994年美国Northridge地震和1995年日本Kobe地震中,以往被认为具有变形能力的梁柱焊接刚性节点发生了焊缝脆性破坏<sup>[1-2]</sup>,这引起了人们对焊接刚性节点延性性能的怀疑并激发了节点的改进研究,如美国的SAC项目。已有研究表明:通过改进焊接工艺、补强措施(加腋或盖板)和削弱措施(RBS)都可以实现焊接节点塑性铰外移至梁端截面,从而满足地震下的变形需求。然而梁截面塑性铰及其滞回耗能却不能减轻震后修复难度和费用。因此,采用角钢栓接的半刚性节点又被再次广泛关注,这类节点利用角钢既作抗力元件又作耗能元件,从而可以避免主体结构构件(梁、柱)发生塑性损伤,且其良好变形能力已为国内外试验证实<sup>[3-4]</sup>并建立了各种半刚性节点分析模型和试验节点数据库<sup>[5]</sup>。

基于现有角钢节点,利用螺杆对其进行改善,构造了一种新型钢框架梁柱耗能节点。通过节点的滞回性能试验和有限元分析,研究了不同延性的螺杆对节点性能的影响,对节点的受力机理、变形模式、弯矩-转角特性、力学性能(刚度、承载力、延性)和耗能能力进行了分析。最后,对该节点的优缺点进行评述,提出了进一步改进和深入研究的建议。

## 1 新型梁柱节点滞回性能试验

### 1.1 试件、加载装置及其加载方案

基于有效控制节点损伤部位(或塑性变形)仅限于连接件(角钢和螺杆)的设计思想和节点单调加载有限元分析,文中设计了3种共6个节点试验(图1)。如图1所示,梁和柱均为焊接H形钢,钢材为Q235B,截面为:HW200×200×10×12和HW250×250×10×14,梁长 $l_b=0.6$  m,柱高 $l_c=0.97$  m。柱节点域设置了与梁翼缘等厚的横向加劲肋。焊接在梁翼缘上用于连接螺杆的连接板,其厚度与柱翼缘等厚,并设置加劲板(与梁腹板等厚)。与连接板相对应的梁截面设置了横向加劲肋,以有效约束梁翼缘的变形。为保证梁与柱具有充分可靠的接触,将梁端截面铣平。连接角钢为轧制角钢 $\angle 50 \times 50 \times 4$ ,长度为70 mm。采用10.9级M12的高强螺栓将角钢与柱、梁连在一起,并采用扭矩扳手对其施加规范<sup>[6]</sup>规定的60 kN预拉力。这样制成的2个节点为ANGLE\_1和ANGLE\_2。在此基础上,分别安置A3螺杆和A45螺杆就得到节点A3\_1、A3\_2和节点A45\_1、A45\_2。A3和A45螺杆分别由A3圆钢(热轧态)和45号圆钢(冷拔态)加工而成。螺杆工

作段直径为6 mm,长度为115 mm(按0.03 rad相对转角下具有设计可利用应变约6%考虑),并采用8.8级M10的螺母进行连接。为了保证螺杆不出现拉、压空载及由此引起的受荷冲击、滑移现象,采用双侧螺母锚固方式;同时采用双螺母对顶拧紧的防松方法避免出现连接螺母松动、滑移现象。试验前假定螺杆处于零内力状态,本文通过粘贴在螺杆表面的应变片监测安装内力,并采用合理的施拧顺序达到既控制螺杆内力(应变片读数为 $\pm 10 \mu\epsilon$ )又保证双螺母对顶拧紧且夹紧连接板或柱翼缘。

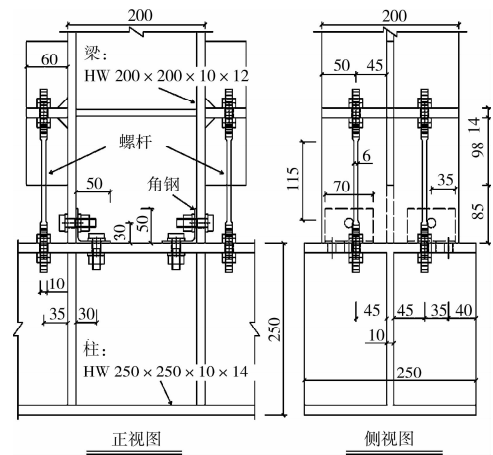


图1 试验节点详图

试验加载装置如图2所示,试件安置在L形反力架上。柱横卧,通过两端销轴与反力架上的支座连接。采用梁端加载方式,试验荷载 $P$ 为拉压千斤顶施加的水平荷载,并通过力传感器输出。在梁端加载部位布置LVDT-1(差动变压器式位移传感器)以获取加载点的水平位移;在梁、柱交界处梁翼缘厚度的中点布置竖向LVDT-2~5(2、4位于右侧,3、5位于左侧),测量梁端的张开间隙(亦可反映梁与柱的相对转角);同时在距离柱翼缘外表面16 mm处的梁翼缘中点布置水平LVDT-6,以监测梁端沿柱翼缘表面的滑移;另外,在柱两端铰接处布置YHD-7、8位移计以监测支座滑动。图2中还给出了螺杆编号示意图(螺杆编号与角钢编号相同)。图3给出了峰值点螺杆屈曲波峰矢高测量示意图,采用钢尺对所选螺杆(其屈曲位于梁柱节点平面内)单波屈曲的两个反弯点(位于螺杆工作段与螺纹段的过渡弧位置)和波峰点间的距离进行测量。

参照JGJ 101—96<sup>[7]</sup>和CEES<sup>[8]</sup>,加载方案采用荷载-位移双控制方法;同时参考AISC-341:SAC/BD-97/02<sup>[9]</sup>,以梁端侧移角 $\theta_0=0.0042$  rad作为“屈服后”循环位移增量步长。因此,试验加载方案具体为:1)根据有限元分析确定实验屈服荷载 $F_y$ ,屈

服前按力控制,分 4 级(每级为  $0.25 F_y$ ),各循环 1 圈,且第 4 级荷载加载至名义屈服位移  $\Delta_y = 0.004 2 \times l_b = 2.5 \text{ mm}$ ;2)屈服后按位移控制,位移增量为  $\Delta_y$ ,各循环 3 圈,直至  $8\Delta_y$  或出现承载力下降;3)之后位移增量仍为  $\Delta_y$ ,各循环 2 圈,直至  $12\Delta_y$  或发生角钢断裂。控制位移采用梁加载端 LVDT-1 所测位移。

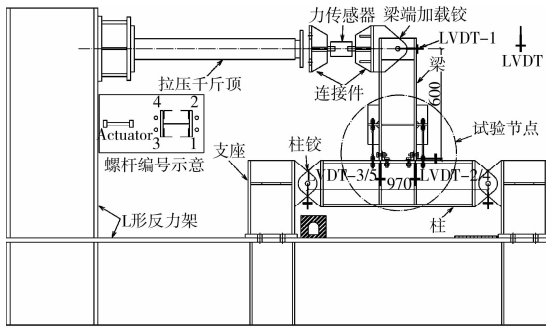


图 2 试验装置

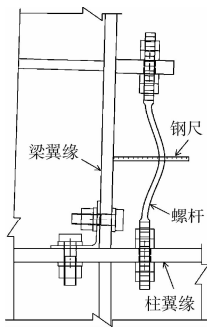


图 3 峰值点屈曲波峰矢高测量示意

## 1.2 试件材性

为了更准确地预测和模拟节点性能,按照《金属材料室温拉伸实验方法》<sup>[10]</sup>对试验节点的各部件进行了材料拉伸实验,采用引伸计测量试件应变。由表 1 中数值可以发现:1)钢板均满足规范《碳素结构

钢(GB/T 700—2006)》的性能要求;2)角钢因其生产工艺造成纵、横向的力学性能差异较大,主要体现在屈服强度和断后伸长率指标;3)A3 钢杆具有可靠的延性,而 A45 钢杆断后伸长率较小,变形能力差,但极限强度很高。

表 1 试验节点材性参数

	厚度(直径)/ mm	屈服强度/ MPa	极限强度/ MPa	断后伸 长率/%	弹性模量/ MPa
钢板 $t=10 \text{ mm}$	9.46	301	444	31%	1.95E5
钢板 $t=12 \text{ mm}$	11.48	301	436	34%	1.95E5
钢板 $t=14 \text{ mm}$	13.44	255	426	36%	1.95E5
角钢(纵向)	3.67	370	561	25.5%	2.06E5
角钢(横向)	3.67	415*	557	15.6%	2.06E5
A3 钢杆	6.0	365	560	29%	1.95E5
A45 钢杆	6.0	717*	977	5%	1.95E5

注:“\*”表示屈服强度为 0.2%残余应变对应的应力;表中数值为 3 个试件的平均值。

## 1.3 试验现象及结果分析

### 1.3.1 试验现象

ANGLE 节点的刚度和承载力只由内角钢提供,其延性取决于角钢的疲劳性能。循环加载过程中,受拉角钢塑性变形明显,受拉一侧梁翼缘脱离柱翼缘表面,且其间隙随梁端位移幅值的增大而增大;当梁端水平位移恢复至平衡位置(位移零点)时,梁端两侧翼缘均脱离柱翼缘表面(见图 4(a)),该间隙亦随位移幅值的增大而增大;角钢裂缝主要出现在角钢根部倒角两侧边缘(见图 4(b));与柱翼缘相连的角钢肢,其螺栓孔附近的塑性变形较大,且在靠近角钢根部倒角一侧分布有沿螺栓孔径向的裂纹。由此可见,受拉角钢将形成 3 个塑性铰区域。根据观察,节点转动中心随作用荷载方向变化而在梁上、下翼缘,在峰值荷载时刻,可以认为节点转动中心位于梁上、下翼缘厚度的中点。

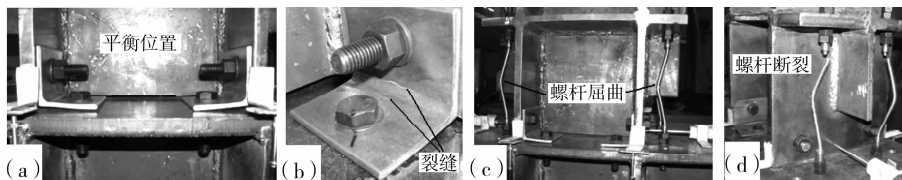


图 4 试验节点变形示意图

A3 和 A45 节点是在 ANGLE 节点基础上添加了钢螺栓,从而提高节点的刚度和承载力。循环加载过程中,梁翼缘两侧的螺栓将分别受压和受拉,受压一侧螺栓将发生单波弯曲屈曲(见图 4(c),对应某级循环荷载下的平衡位置时刻),其最大屈曲波峰矢高大约可达 20 mm(A3)或 12 mm(A45),但在节点弹性阶段(节点相对转角小于  $0.002 \text{ rad}$ )均未出现明显螺栓

弯曲,其应变读数均未达到屈服应变且压杆应变读数稳定;在同一级位移荷载下,已经发生屈曲的螺栓不会在反向荷载作用下被完全拉直,也即反向荷载作用下受拉一侧螺栓不能充分发挥其潜在的抗拉能力,直接导致同级荷载下第 2、3 圈循环的连接承载力出现较大幅度下降;梁、柱间的相对变形仍旧以梁端与柱翼缘表面的间隙张开-闭合为特征;螺栓断裂并退出

工作是逐步发生的(A3和A45螺杆分别始于 $8\Delta_y$ 和 $4\Delta_y$ ),且断裂位置多在螺杆屈曲的上、下反弯点(也即圆角根部)(见图4(d)),少数在屈曲波峰位置。

ANGLE节点最终因角钢变形过大、裂缝贯穿而宣告节点破坏,A3和A45节点则因螺杆断裂而导致承载力大幅下降,剩余承载力仅为极限承载力的 $1/4\sim 1/2$ ,可以认为节点失效。

1.3.2 节点试验数据处理及结果分析 图5(a)—

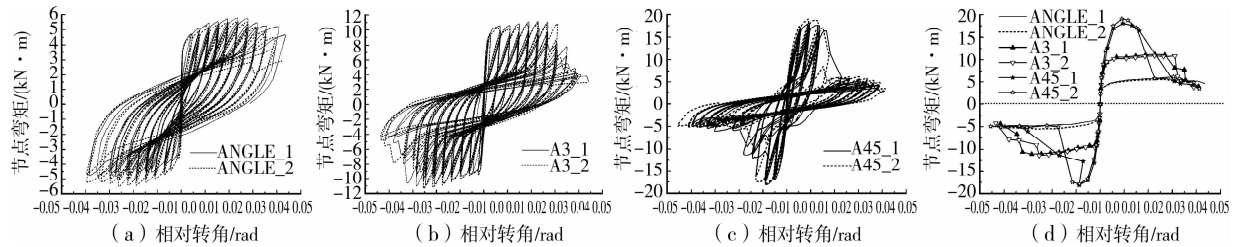


图5 试验节点弯矩-相对转角滞回曲线及骨架曲线

表2 试验节点结果汇总

节点编号	初始弹性刚度/ (MN·m·rad <sup>-1</sup> )	屈服弯矩/ (kN·m)	极限弯矩/ (kN·m)	屈服相对转角/ mrad	极限相对转角/ mrad	延性系数 $\mu$	破坏模式
ANGLE_1	9.45	4.42	5.33	5.60	41.00	7.40	I
ANGLE_2	9.95	4.67	5.55	5.30	39.35	7.50	I
A3_1	17.45	9.50	11.13	4.60	29.60	6.65	II
A3_2	21.15	9.69	11.14	4.80	28.20	6.30	II
A45_1	18.45	15.14	18.13	4.15	12.50	3.20	II
A45_2	18.55	15.45	18.51	4.35	13.35	3.05	II

注:破坏模式I:角钢变形过大而开裂;破坏模式II:螺杆断裂。初始弹性刚度是通过骨架曲线弹性阶段的线性拟合得到;屈服弯矩和屈服相对转角是参照《混凝土结构试验方法标准(GB50152—92)》<sup>[11]</sup>附录的能量等效方法。极限弯矩是节点所能承受的最大弯矩。极限相对转角取承载力下降至最大荷载85%的转角,而A3和A45节点取螺杆断裂对应荷载级的第1圈最大相对转角。延性系数为极限相对转角与屈服相对转角之比。

由图5及表2中数据可以发现:1)3种节点的初始弹性刚度平均值为:ANGLE(9.7)<A3(19.3) $\approx$ A45(18.5),可见添加螺杆提高了节点刚度近1倍,而A3和A45节点具有相近的刚度值,因所用螺杆均为相同截面积的钢螺杆;2)3种节点的承载力差别非常明显,添加螺杆可以提高节点承载力,且螺杆强度越高,承载力提高幅度越大;3)ANGLE节点可以满足EC8<sup>[12]</sup>规定的DCH(高延性级)节点转动变形 $\theta_p=0.035$ rad的要求,A3节点则满足DCM(中等延性级)0.025rad的要求,而A45节点则属于EC8中的DCL(低延性级)类。由此可见,3种节点的转动能力相差非常大,螺杆连接因螺杆疲劳断裂而偏小(特别是A45节点)。影响螺杆疲劳断裂的因素主要有:1)与螺杆的设计可利用应变较大有关( $\theta_r=0.03$ rad对应的螺杆应变约为 $0.03\times 229/115=0.0597\approx 6\%$ ),导致螺杆的抗疲劳断裂性能较差;2)与螺杆自身的延性性能有关,冷拔45号圆钢具有

(d)给出了ANGLE、A3和A45节点的弯矩-相对转角滞回曲线及其骨架曲线。节点弯矩 $M$ 由梁端反力 $P$ 与梁长 $l_b$ 相乘而得,节点相对转角按 $\theta_r=(d_3+d_5)/2-(d_2+d_4)/2/(d_b-t_{fb})$ 计算,其中 $d_2\sim d_5$ 为LVDT-2~LVDT-5测得的位移, $d_b$ 为梁截面高度, $t_{fb}$ 为梁翼缘厚度。表2给出了试验节点的部分结果,表中数值为正负向平均值。

高强度低延性特点,而A3圆钢具有较好的延性性能;3)与螺杆加工质量有关,文中螺杆采用车削方式加工,而在螺杆两头的圆弧倒角部位存在明显的打刀刮痕,且其直径相对于螺杆中部偏小,这就造成螺杆断裂不同步,且断裂部位以螺杆两头为主(每个节点仅1根螺杆在中部发生断裂);4)与螺杆自身初始弯曲及装配后螺杆倾斜度有关,该因素的影响相对较小,因所用螺杆具有较好的平直度,且即便是理想无缺陷螺杆也必定处于偏心受压,且偏心程度随 $\theta_r$ 的增大而增大;5)与螺杆弯曲屈曲有关,屈曲螺杆将在3处(2个反弯点和波峰点)产生塑性应力和应变集中,从而加大该部位的应力或应变变化幅值,使螺杆的疲劳性能恶化,因此若能采取措施抑制螺杆屈曲,将有利于改善螺杆疲劳性能,进而改善节点性能。

由试验滞回曲线不难看出,3种节点具有相似的力学行为。图6所示为ANGLE\_2滞回曲线的1.5圈,根据该图对节点塑性加载下的受力过程进



行描述:1)AB 为卸载段,首先主要发生原受拉角钢弹性恢复,随着原受压一侧梁翼缘与柱翼缘间的挤压应力减小,原受压一侧角钢将发生弹性恢复并使梁外推,促使梁翼缘与柱翼缘脱离,节点转动中心也将逐渐向另一侧转移,因此 AB 段存在一个刚度转折点(对应梁翼缘与柱翼缘脱离或失压);2)BC 为“间隙”加载段,“间隙”是指梁端两侧翼缘均与柱翼缘脱离,该阶段以低刚度(约  $149 \text{ kN} \cdot \text{m}/\text{rad}$ )为特征,捏缩滞回曲线,将使角钢的拉、压角色互换,节点转动中心最终移向另一侧。其刚度低是由于两侧角钢同步串联作用(刚度减半)、角钢塑性和转动中心偏移等因素综合引起的;3)CD 为“闭合”加载段,“闭合”是指梁原受拉一侧翼缘与柱翼缘表面接触并产生挤压应力,该阶段刚度(约  $376 \text{ kN} \cdot \text{m}/\text{rad}$ )明显增大,主要是由于两侧角钢转为同步并联作用(以受拉角钢为主),且转动中心固定在梁、柱翼缘接触位置。在接近峰值荷载附近出现明显的刚度转折,这是角钢塑性及裂缝向周边进一步扩展引起的。后续加载则是对上述 3 个过程的重现与往复,并伴随有同级荷载的强度退化和跨级荷载的强化现象。这里还需要指出:1)BC 段随加载幅值增加而延长;2)随着角钢塑性损伤的累积和裂缝的不断扩展,2 个加载过程的刚度都将逐渐减小,且减小速率呈增长趋势,CD 段甚至趋于消失。A3、A45 节点具有相似的受力特点(螺杆与角钢是并联作用的),只需对受拉螺杆强化和受压螺杆屈曲加以考虑即可。但受压螺杆屈曲将导致更大程度的曲线捏缩现象。

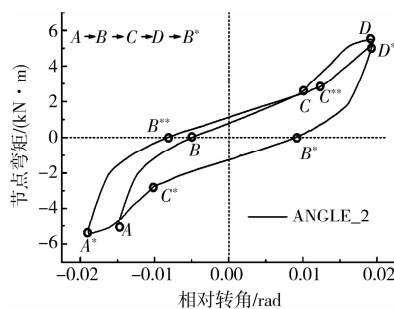


图 6 节点受力作用机理示意

下面结合图 5—6 分析一下节点的强度、刚度退化现象:1)所有节点因角钢塑性损伤和螺杆屈曲而出现同一级荷载下的循环强度退化,并趋于稳定(即退化幅度急剧减小);2)所有节点塑性加载阶段的滞回曲线(与骨架曲线的平台段对应)均有明显捏缩,具有二阶段加载特性,且捏缩平台段随角钢塑性变形和螺杆屈曲变形的增大而延长;3)ANGLE 节点的角钢在  $5\Delta_y$  ( $\theta_r \approx 0.018 \text{ rad}$ )就出现了裂纹,但节

点仍具有一定的强化能力,直至超过  $\theta_r \approx 0.03 \text{ rad}$  才出现强度退化(角钢裂缝已扩展较长);4)塑性加载范围内 A3 和 A45 节点的承载力强化较小,尤其是正向骨架曲线近乎水平线,这主要是由于受拉区螺杆和角钢的材料强化被受压区螺杆的弯曲屈曲弱化抵消了;5)A45 节点在螺杆尚未断裂前就出现了承载力退化,且有明显的循环内退化,这主要是由于高强钢材变形能力较差(有限变形下就会进入类似于材料单调拉伸曲线的下降段)和螺杆的低周疲劳损伤。

图 7 为部分试验节点的累积能量耗散值  $E_{dT}$ (滞回曲线包围面积的累加,  $\text{kN} \cdot \text{mrad}$ )随加载循环圈数  $n$  的变化曲线,其中 A3、A45 节点不考虑螺杆断裂后的能量耗散值。由图中曲线可以发现,随  $n$  增大,  $E_{dT}$  逐渐加速增大;由于螺杆塑性变形对节点耗能的贡献, A3、A45 节点在相同循环圈数下的  $E_{dT}$  明显大于 ANGLE 节点;曲线 A45 与 A3 在  $n=9$  相交。这主要是由于高强钢杆对节点相对转角的限制作用(螺杆强度越高,相同  $\theta_r$  所需的外部荷载就越大,从而梁、柱构件的弹性变形更大,所需的梁端侧移也越大)和塑性区的节点承载力强化较小(故梁、柱构件弹性变形对梁端侧移的贡献相对稳定,从而  $\theta_r$  占梁端侧移角的比例将随  $n$  增大而逐步增大),而造成小位移下 ( $n < 9$ ) 即使 A45 节点承载力远大于 A3 节点, A45 节点的  $E_{dT}$  仍小于 A3 节点,和大位移下 ( $n > 9$ ) A45 节点的  $E_{dT}$  反超 A3 节点的现象。图 8 为部分试验节点的单圈能量耗散系数  $E^{[7]}$ 。由图 8 曲线可以看出,塑性区同级荷载下螺杆连接具有更高的  $E$  值;同级荷载下第 1 圈的  $E$  值明显高于第 2、3 圈,另外还需剔除弹性阶段的数据点,故采用  $n > 5$  且各级荷载下第 2、3 圈的  $E$  值来观察其变化趋势:  $E_{\text{ANGLE}}$  随循环位移幅值增加呈线性增长,变化范围为  $0.35 \sim 1.31$ ;  $E_{\text{A3}}$  则基本维持稳定,变化范围为  $0.96 \sim 1.20$ ;  $E_{\text{A45}}$  也随循环位移幅值增加而增长,变化范围为  $0.55 \sim 0.87$ 。综上所述, A3 节点具有更好的耗能能力。

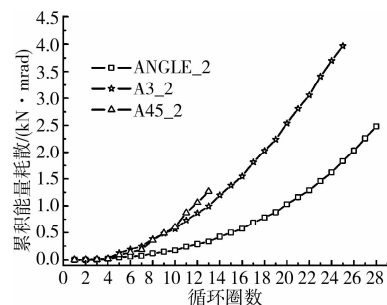


图 7 节点累积能量耗散曲线

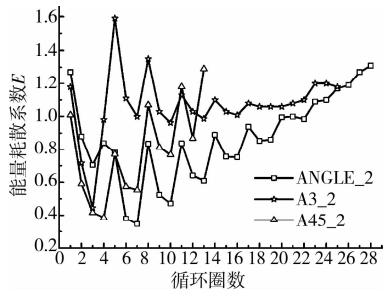


图8 试验节点单圈能量耗散系数

## 2 试验节点有限元分析

### 2.1 节点有限元模型介绍

采用大型通用非线性有限元软件 ANSYS 8.1 对试验节点进行模拟分析,综合考虑了材料、几何和接触非线性<sup>[13]</sup>。按照试验节点实际尺寸建立有限元模型,如图9所示。其中梁、柱、角钢、螺栓和螺杆均采用三维实体单元 SOLID45;采用摩擦接触单元 CONTA173 和 TARGE170 考虑了各部件间(角钢、梁、柱、螺栓和螺杆)的相互作用,摩擦系数取 0.3;高强螺栓预拉力通过预张拉单元 PRETS179 施加。有限元模型的边界条件与试验节点一样,对柱两端及梁端施加铰接约束(其中梁端只约束垂直于梁轴线的水平位移)。本文在单元划分时,对关键部位(如应力梯度大的部位、角钢、螺栓孔周边及螺杆等)采用较小的网格尺寸。考虑到模型和边界条件的对称性,沿梁、柱腹板中面取 1/2 模型进行分析,以节约计算时间。另外,模型考虑了角钢肢垂直度偏差  $\delta_a$  对试验节点的装配影响, $\delta_a$  取 0.2 mm 和 2 mm(后者为实测平均值) 2 种情况,相应有限元算例分别记为: xxx\_femb 和 xxx\_fem,其中 xxx 代表 ANGLE、A3 和 A45。参照试验加载方案,有限元计算分 2 步:1)施加高强螺栓预拉力,且先施加柱翼缘螺栓再施加梁翼缘螺栓;2)施加梁端循环位移荷载,位移序列与试验一致(并用位移取代屈服前的力控制)。

计算模型采用多线性随动强化的钢材本构模型, Von Mises 屈服准则及相关流动法则,并根据实测材性确定相关参数,其中角钢模拟时采用横向性能。鉴于角钢和螺杆的应变较大,采用真应力-应变关系替换工程应力-应变关系。另外,10.9 级高强螺栓和 8.8 级高强螺母则参照规范 GB 3098.1 确定其屈服强度分别为 940 MPa 和 640 MPa,极限强度分别为 1 040 MPa 和 800 MPa。所有板材和角钢的泊松比取为 0.28,钢杆和高强螺栓的泊松比取为 0.3。如图 10 所示,图(a)对应有明显屈服平台的材料(钢板、A3 钢杆),图(b)对应无明显屈服强度的材料(角

钢、A45 钢杆和高强螺栓及螺母)。

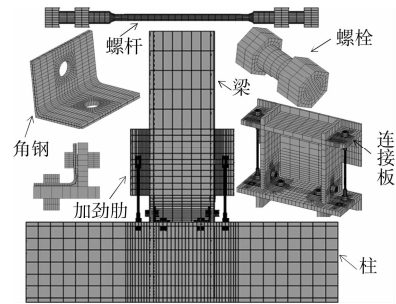


图9 试验节点有限元模型

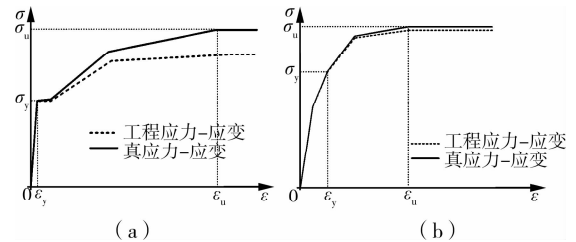


图10 材性模型示意图

### 2.2 节点有限元计算结果分析

由于文中节点有限元模型不能考虑塑性累积损伤和裂缝开展,承载力将因材料强化而不断增长,因此最大计算位移分别取为:试验 ANGLE 节点出现强度退化和 A3、A45 节点出现螺杆断裂对应的梁端侧移。

图 11 给出了有限元计算所得的节点弯矩-相对转角滞回曲线及骨架曲线,并给出了相应节点的试验曲线以作对比。表 3 给出了部分节点性能参数,其中屈服弯矩和屈服相对转角的取值方法与表 2 一样,极限弯矩是指有限元计算所得的最大承载力。由图 11 和表 3 可以得到以下几点结论:1)当对具有角钢肢垂直度偏差的连接角钢施加高强螺栓预拉力时,梁翼缘角钢肢发生变形并夹紧梁翼缘,从而提高节点刚度。一旦角钢因受拉而发展一定的塑性变形,这种预应力刚化效应就会消失。因此,角钢垂直度偏差对节点在小变形下的性能影响较大, $\delta_a = 2$  mm 的节点初始弹性刚度约为  $\delta_a = 0.2$  mm 的 4 倍 (ANGLE)或 2.5 倍(A3、A45),且具有非线性伪弹性特性,但承载力仅略微偏大,屈服相对转角则小 2~3 m/rad 不等;2)考虑  $\delta_a$  影响的计算滞回曲线和骨架曲线与试验曲线吻合较好,屈服相对转角、屈服弯矩和极限弯矩的平均值均略有偏大,且 ANGLE\_fem 节点的曲线捏缩程度较试验偏小;3)文中计算滞回曲线均能体现出强度的同级弱化和跨级强化以及刚度退化特性,但是试验节点的同级强度退化随位移幅值增大而加大,而计算节点则反之;4)有限元计算所得初始弹性刚度均明显小于试验节点测试结

果,其原因有 2 方面:1)计算模型的完备性及准确性,首先本文节点模型没有考虑梁自重、梁端加载装置的重力及竖向弹性约束对梁柱界面间隙张开的抑制作用,其次有限元接触分析无法避免一定的接触容许穿透值;2)试验测试的准确性,首先试验加载控制位移(也即计算控制位移)不是梁柱界面间隙位

移,其次加载控制位移存在少量滑移现象,导致计算位移取值偏大,再则试验过程中位移计固定不动,没能考虑转动变形的影响。鉴于节点非线性较强和初始弹性刚度难于准确测试,AISC-360<sup>[14]</sup>提出采用割线刚度  $K_s = M_s / \theta_s$  来描述正常使用荷载下的连接反应。

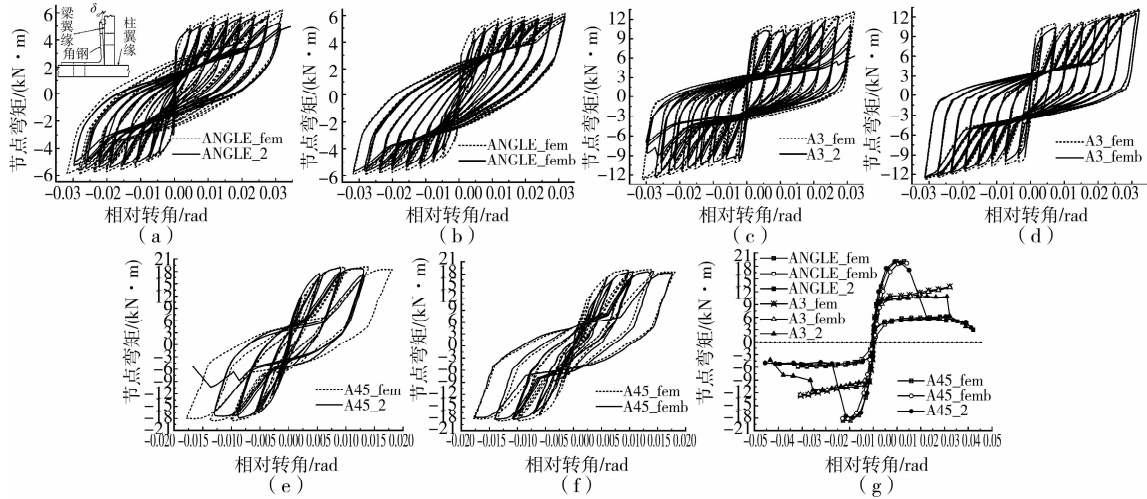


图 11 节点弯矩-相对转角滞回曲线及骨架曲线

表 3 有限元计算结果汇总

节点编号	ANGLE_2	ANGLE_fem	ANGLE_femb	A3_2	A3_fem	A3_femb	A45_2	A45_fem	A45_femb
初始弹性刚度/(MN·m·rad <sup>-1</sup> )	9.95	5.50	1.30	21.15	10.30	4.40	18.55	10.60	3.80
屈服相对转角/mrad	5.30	6.95	10.05	4.80	8.80	10.80	4.35	5.15	7.15
屈服弯矩/(kN·m)	4.67	5.07	5.05	9.69	10.81	10.39	15.45	15.98	15.76
极限弯矩/(kN·m)	5.55	6.07	5.86	11.14	12.95	12.75	18.51	18.85	18.40

图 12 为 xxx\_fem 计算节点的变形图和角钢、螺杆应力云图,其中图 12(a)与图 4 试验节点的变形模式相同,即梁端位移零点时刻,梁端两侧翼缘均脱离柱翼缘表面,角钢塑性变形明显,两侧螺杆均呈弯曲状态。图 12(b)为 ANGLE 节点角钢应力云图,其塑性应力分布区域与试验角钢的裂缝观察是一致的,对受拉角钢形成 3 个塑性铰给予了验证。图 12(c)为 A3 节点在 7Δ<sub>y</sub> 第 3 圈峰值时刻的螺杆 Mises 应力云图,压杆屈曲明显,在两个反弯点和波峰点的外侧(即受拉一侧)具有最大应力,约达 540 MPa(远高于材料

屈服强度,略小于抗拉强度);而拉杆最大应力约为 480 MPa,在杆弯曲屈曲的内侧(即受压一侧)具有较大的应力,且应力沿杆长和截面分布不均匀,这与试验中观察到的同级荷载第 2、3 圈循环的受拉螺杆不能被完全拉直的现象一致(但试验更为明显)。另外,试验节点的螺杆单波屈曲方向具有很强的随机性,取决于螺杆自身缺陷和安装误差等因素;而计算节点的螺杆屈曲方向则取决于计算误差(源于材料、几何、接触非线性及网格规划)引入的数值缺陷,从而导致两侧无初始缺陷的螺杆产生不同方向的屈曲模式。

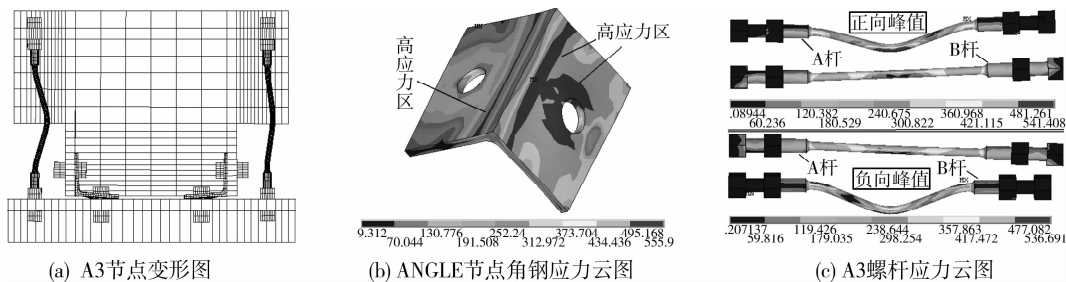


图 12 计算节点变形图及应力云图

综上所述,采用本文节点有限元模型 xxx\_fem 可以较好地模拟试验节点的滞回性能,反映节点的变形模式。同时也表明:对于薄柔角钢应该考虑角钢垂直度偏差引起的节点刚化效应,才能更准确的模拟节点在小变形下的力学行为。

### 3 结论

通过6个节点的模型试验和有限元分析,对所提出的新型钢框架梁柱耗能节点的力学性能和耗能能力进行了研究。主要结论如下:

1) ANGLE 节点与传统的顶底角钢节点一样,具有很好的延性性能;角钢的变形模式、裂缝分布及有限元应力云图证明受拉角钢将形成3个塑性铰。

2) 角钢垂直度偏差将使角钢连接产生预应力刚化效应,提高节点初始弹性刚度,且使节点在小变形下具有非线性伪弹性特性。

3) 螺杆连接可以提高节点刚度和承载力,其提高幅度取决于所用螺杆截面积大小、材料强度和螺杆的节点弯矩力臂大小;然而,所用螺杆的抗疲劳断裂能力严重影响着节点延性,影响其疲劳性能的因素有:螺杆设计可利用应变大小、螺杆材料延性、螺杆屈曲、螺杆加工质量及安装误差等。

4) ANGLE、A3 和 A45 节点的滞回曲线具有相似性,具有明显的捏缩现象,这主要是由于梁柱界面的间隙张开-闭合特性、角钢塑性和螺杆屈曲引起的。

5) 采用良好延性螺杆的 A3 节点具有更好的耗能能力,即具有更大的能量耗散值和具有较大且稳定的单圈能量耗散系数。

6) 试验节点因角钢塑性损伤、裂缝扩展和螺杆屈曲及疲劳损伤而出现性能退化。

7) 节点有限元模型可以较好地模拟节点在出现明显强度退化或螺杆断裂前的滞回性能和变形模式,为进一步的变参数有限元分析提供了试验和理论基础。

由此可见,文中提出的螺杆连接节点具有如下优点:1) 较之角钢节点,提高了节点刚度、承载力和耗能能力,增加了节点冗余度,实现多重耗能,结构安全可靠度增大;2) 节点受力清晰,传力路径明确,且螺杆材料利用充分;3) 通过角钢和螺杆的尺寸参数调节可以满足节点的不同设计需求;4) 无现场焊接,制作安装方便,易于保证施工质量;5) 震后节点受损部件易于修复(只需替换角钢、螺杆)。然而,本文分析亦透露出有节点的不足:1) 滞回曲线捏缩大(捏缩程度大于角钢节点);2) 螺杆疲劳断裂过早,

降低了节点转动能力;3) 螺杆连接因螺杆断裂而失效,呈脆性破坏特征。对于第2、3点,可以通过采用延性性能更好的螺杆和减小螺杆的设计可利用应变值(如文献[15]建议取防屈曲支撑工作段设计应变  $\epsilon_b \leq 3\%$ ),提高螺杆的疲劳性能,避免设计地震或强震下出现螺杆断裂;至于滞回曲线的捏缩问题则可以从多个方面着手,如采用抑制螺杆屈曲的约束套管<sup>[16]</sup>或消除滞回滑移的摩擦楔形块-弹簧装置<sup>[17]</sup>、设置 PT 杆<sup>[18]</sup>使梁端翼缘与柱翼缘提早接触,但各种措施对节点性能的改善效果和对螺杆疲劳性能的影响有待进一步研究和试验验证。

另外,本文试验节点为模型节点,节点刚度和承载力均较小,因此有必要开展大尺寸或足尺节点试验研究和有限元分析,对与角钢、螺杆相连的部件和节点细部构造予以充分考虑和合理设计,确保设计节点能够达到实际工程节点的性能要求。

### 参考文献:

- [1] NAKASHIMA M, INOUE K, TADA M. Classification of damage to steel buildings observed in the 1995 Hyogoken-Nanbu earthquake[J]. Engineering Structures, 1998, 20(4-6): 271-281.
- [2] CHARLES W. ROEDER. Connection performance for Seismic design of steel moment frames[J]. J. Struct Eng, 2002, 128(4): 517-525.
- [3] ATOROD AZIZINAMINI, JAMES B, RADZIMINSKI. Static and cyclic performance of semirigid steel beam-to-column connections[J]. J. Struct Eng, 1989, 115(12): 2979-2999.
- [4] 王新武,李和平,蒋沧如. 梁柱角钢连接节点的滞回性能实验研究[J]. 华中科技大学学报:自然科学版, 2003, 31(8): 13-15.  
WANG XIN-WU, LI HE-PING, JIANG CANG-RU. Hysteretic behavior of angles beam-column connections [J]. J. Huazhong Univ. of Sci. & Tech: Nature Science Edition, 2003, 31(8): 13-15.
- [5] 陈惠发. 钢框架稳定设计[M]. 周绥平. 译. 上海: 世界图书出版公司, 1999.
- [6] JGJ 82-91 钢结构高强螺栓连接的设计、施工及验收规程[S].
- [7] JGJ 101-96 建筑抗震实验方法规程[S].
- [8] ECCS: Recommended Testing Procedure for Assessing the Behaviour of Structural Steel Elements under Cyclic Loads[S]. First Edition 1986.
- [9] ANSI/AISC 341-05 Seismic Provisions for Structural Steel Buildings[S]. Chicago, 2005.
- [10] GB/T 228—2002 金属材料室温拉伸试验方法[S].
- [11] GB 50152—92 混凝土结构试验方法标准[S].

- [12] PrEN 1998-1; Design of Structures for Earthquake Resistance; General Rules, Seismic Actions and Rules for Buildings[S]. 2003.
- [13] ANSYS Inc. Theory Reference[M]. ANSYS Documentation, Release 8.1.
- [14] ANSI/AISC 360-05; Specification for Structural Steel Buildings[S]. Chicago, 2005.
- [15] 程光煜, 叶列平, 崔鸿超. 防屈曲耗能钢支撑设计方法的研究[J]. 建筑结构学报, 2008, 29(1): 40-48.  
CHENG GUANG-YU, YE LIE-PING, CUI HONG-CHAO. Study on the design method of buckling-restrained brace [J]. Journal of Building Structures, 2008, 29(1): 40-48.
- [16] MARRIOTT D J, PAMPANIN S, PALERMO A, et al. Shake-table testing of hybrid post-tensioned precast wall systems with alternative dissipating solutions [C]//The 14th World Conference on Earthquake Engineering, October 12-17, 2008, Beijing, China.
- [17] TAKAO TAKAMATSU, HIROYUKI TAMAI. Non-slip-type restoring force characteristics of an exposed-type column base[J]. J. Constr Steel res, 2005, 61: 942-961.
- [18] CONSTANTIN CHRISTOPOULOS, ANDRE FILI-ATRAULT, CHIA-MING UANG, et al. Posttensioned energy dissipating connections for moment-resisting steel frames [J]. J. Struct eng, 2002, 128(9): 1111-1120.

(编辑 王秀玲)

(上接第 69 页)

- [10] 肖建庄, 谢猛, 潘其健. 高性能混凝土框架火灾反应与抗火性能研究[J]. 建筑结构学报, 2004, 4(25): 1-7.  
XIAO JIAN-ZHUANG, XIE MENG, PAN QI-JIAN. Experimental study on the fire response and fire resistance of high performance concrete frame [J]. Journal of Building Structures, 2004, 4(25): 1-7.
- [11] DWAIKAT M B, KODUR V K R. A numerical approach for modeling the fire induced restraint effects in reinforced concrete beams [J]. Fire Safety Journal, 2007, 43(4): 291-307.
- [12] 谢猛. 高性能混凝土框架抗火性能与火后抗震性能试验研究[D]. 上海: 同济大学, 2005. 3.
- [13] SEBASTJAN BRATINA, MIRAN SAJE, IGOR PLANINC. The effects of different strain contributions on the response of RC beams in fire [J]. Engineering Structures, 2006, 29(3): 418-430.
- [14] 袁广林, 张先扬, 张玉明, 等. 四面受火钢筋混凝土柱正截面承载力的简化计算[J]. 四川建筑科学研究, 2010, 36(4): 91-94.
- YUAN GUANG-LIN, ZHANG XIAN-YANG, ZHANG YU-MING, et al. Simplified calculation on bearing capacity of normal section for RC columns subjected to fire on four surfaces [J]. Sichuan Building Science, 2010, 36(4): 91-94.
- [15] ZHAOHUI HUANG, IAN W BURGESS, ROGER J PLANK. Nonlinear analysis of reinforced concrete slabs subjected to fire [J]. ACI Structural Journal, 1999, 96(1): 127-131.
- [16] 王振清, 白丽丽, 乔牧, 等. 四面受火后钢筋混凝土柱的可靠性分析[J]. 华中科技大学学报, 2008, 36(12): 125-127.  
WANG ZHEN-QING, BAI LI-LI, QIAO MU, et al. Reliability of four-face fired reinforcement concrete columns [J]. Journal of Huazhong University of Science and Technology, 2008, 36(12): 125-127.

(编辑 王秀玲)