

doi:10.11835/j.issn.1674-4764.2013.04.012

氯离子在混凝土管桩中的扩散规律

李镜培, 杨 博, 岳著文

(同济大学 岩土及地下工程教育部重点实验室; 地下建筑与工程系 上海 200092)

摘 要: 混凝土管桩在海工环境中广泛使用, 管桩内表面为封闭面, 外壁常常暴露于氯盐环境中。根据菲克第二定律和管桩的边界条件, 采用分离变量法, 得到氯离子扩散方程的解析解。该解析解包含稳态解和瞬态解 2 部分, 而稳态解由贝塞尔函数构成, 与基于半无限体边界条件的传统解不同。采用该解答计算 PHC 管桩氯离子扩散, 探讨内外半径之比、扩散系数以及钢筋保护层厚度对氯离子扩散的影响。当内外半径之比 a/b 为 1.5 时, 瞬态解的次要部分衰减速率比主要部分约大 4 倍。

关键词: 混凝土管桩; 氯离子扩散; 贝塞尔函数; 耐久性

中图分类号: TU528 **文献标志码:** A **文章编号:** 1674-4764(2013)04-0079-05

Diffusion Behavior of Chloride Ions in Concrete Pipe Piles

Li Jingpei, Yang Bo, Yue Zhuwen

(Key Laboratory of Geotechnical and Underground Engineering of the Ministry of Education;
Department of Geotechnical Engineering, Tongji University, Shanghai 200092, P. R. China)

Abstract: Concrete pipe piles, whose internal surface is usually closed and external one is exposed to chloride environment, are widely used in marine environment. Based on Fick second law and the boundary condition of pipe pile, the analytical solution to chloride diffusion equation was deduced with the method of separation of variables. The solution comprises two parts: a stationary solution consisting of Bessel functions, and a transient solution. This is different from the traditional analytical solution that is based on semi-infinite boundary condition. Applying this result to a typical PHC pipe pile, the diffusion of chloride concentration was analyzed. Furthermore, the effects of the ratio of outer radius and inner radius, diffusion coefficient and protective concrete cover thickness on diffusion of chloride concentration were also discussed. When the ratio of outer radius and inner radius equals 1.5, the decay rate of secondary segment of transient solution is 4 times larger than that of the primary part. This example provides a computational basis for the corrosion of steel bar and some reference for durability design of pipe piles as well.

Key words: concrete pipe piles; chloride diffusion; Bessel functions; durability

氯离子通过混凝土内部的孔隙和微裂缝从周围环境向混凝土内部传递, 到达混凝土与钢筋的界面, 并逐渐累积, 使钢筋表面氯离子浓度逐渐增大, 达到

临界浓度时, 钢筋发生腐蚀。模拟氯离子侵入混凝土的主要方法是以 Fick 第二定律为基础的扩散法。Colleparidi 等^[1-2]采用 Laplace 变换法得到了严格限

收稿日期: 2012-07-30

基金项目: 国家自然科学基金(51178341)

作者简介: 李镜培(1963-), 男, 教授, 博士生导师, 主要从事桩基础及深基坑工程研究, (E-mail) lij2773@tongji.edu.cn.

制条件下的一维封闭解,其假定混凝土试件为半无限的空间体,解析解用一个超越函数描述。余红发等^[3]推导出综合考虑氯离子结合能力、氯离子扩散系数的时间依赖性和结构微缺陷影响的混凝土氯离子扩散新方程。杨绿峰等^[4]利用等比级数研究建立了基于有限域的氯离子扩散和浓度分布的解析解,建立了氯离子扩散深度的解析表达式。李秀梅等^[5]应用分离变量法推导了三维长方体混凝土试块中氯离子扩散方程的解析解。氯离子扩散方程的解答与扩散域的形状密切相关,混凝土管桩与板、梁等结构形式不同,其氯离子在管桩混凝土中的扩散行为也会有所差别,半无限或长方体的边界条件不适合于管桩。

笔者采用分离变量法,基于管桩的边界条件推导了氯离子在混凝土管桩中扩散的解析解,分析海工混凝土管桩中氯离子的扩散规律。

1 扩散模型与基本方程

1.1 扩散模型

对于暴露在氯盐环境下的混凝土试件,按 Fick 第二定律得扩散方程:

$$\frac{\partial u}{\partial t} = D \left(\frac{\partial^2 u}{\partial x^2} + \frac{\partial^2 u}{\partial y^2} + \frac{\partial^2 u}{\partial z^2} \right) = D \nabla^2 u \quad (1)$$

式中: u 为氯离子浓度; t 为混凝土试件暴露时间; ∇^2 为拉普拉斯算符; D 为氯离子在混凝土试件中的扩散系数,通过实验获得。

初始条件为:

$$u(x, y, z, 0) = u_0$$

假定混凝土试件暴露于氯盐环境中,暴露面记为 Γ , 其边界条件为:

$$u(\Gamma, t) = u_s$$

式中: u_0 为初始氯离子浓度; u_s 为混凝土表面氯离子浓度。

对于长管桩,每个横截面上的氯离子扩散情况相同,可将三维问题转化为二维问题。假定长管桩外壁暴露于氯盐环境中,且氯离子浓度一定,内壁为封闭面,氯离子浓度为 0,扩散系数 D 为常数。其扩散模型如图 1。

1.2 极坐标下基本方程

将二维扩散方程用极坐标表示:

$$\frac{\partial u}{\partial t} = D \left(\frac{1}{r} \frac{\partial}{\partial r} \left(r \frac{\partial u}{\partial r} \right) + \frac{1}{r^2} \frac{\partial^2 u}{\partial \varphi^2} \right) \quad (2)$$

其中 $b \leq r \leq a, 0 \leq \varphi \leq 2\pi$;

初始条件: $u(r, \varphi, 0) = u_0$;

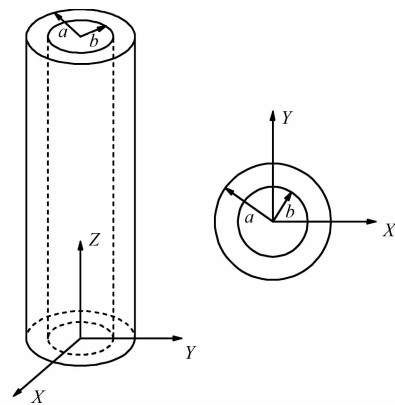


图 1 氯离子在管桩中的扩散模型

边界条件: $u|_{r=b} = 0, u|_{r=a} = u_s$ 。

2 基本方程解析解

2.1 非齐次方程解析解

由于边界条件是非齐次的,式(2)的解由相应齐次方程的解 C 和另一解 w 组成。

$$u(r, \varphi, t) = C(r, \varphi, t) + w(r) \quad (3)$$

将(3)式代入(2)式得:

$$\frac{\partial C}{\partial t} = D \left(\frac{1}{r} \frac{\partial}{\partial r} \left(r \frac{\partial C}{\partial r} \right) + \frac{1}{r^2} \frac{\partial^2 C}{\partial \varphi^2} \right) + D \frac{1}{r} \frac{\partial}{\partial r} \left(r \frac{\partial w}{\partial r} \right) \quad (4)$$

选择合适的 $w(r)$ 使 C 满足齐次方程及齐次边界条件。令 $D \frac{1}{r} \frac{\partial}{\partial r} \left(r \frac{\partial w}{\partial r} \right) = 0$, 且满足 $w(b) = 0$ 和 $w(a) = u_s$, 解得 $w(r) = \frac{\ln(r/b)}{\ln(a/b)} u_s$ 。

2.2 齐次方程解析解

w 确定以后,则 C 需要满足以下条件:

初始条件 $C(r, \varphi, 0) = u_0 - w(r)$; 边界条件 $C|_{r=b} = u|_b - w(b) = 0, C|_{r=a} = u|_a - w(a) = 0$ 。

将 C 分离变量 $C = T(t)v(r, \varphi)$ 代入式(1),得 $\frac{T'}{DT} = \frac{\Delta v}{v}$ 。左边是 t 的函数,右边是 r, φ 的函数,两边必须等于同一个小于 0 的常数才有解,记为 $-k^2$ 。于是,

$$\begin{cases} T' + k^2 DT = 0 \\ \Delta v + k^2 v = 0 \end{cases} \quad (5)$$

令 $v(r, \varphi) = R(r)\Phi(\varphi)$, 代入式(5),得 $r^2 \frac{R''}{R} + r \frac{R'}{R} + k^2 r^2 = -\frac{\Phi''}{\Phi}$ 。两边依然只能等于同一个常数,记为 λ , 于是

$$\begin{cases} \Phi'' + \lambda\Phi = 0 \\ \frac{d^2 R}{dr^2} + \frac{1}{r} \frac{dR}{dr} + \left(k^2 - \frac{\lambda}{r^2}\right)R = 0 \end{cases} \quad (6)$$

式(5)第一式的通解

$$T(t) = Ke^{-k^2 Dt} \quad (7)$$

2.2.1 角度部分分离变量 圆环域内的任一点 C 应该单值,则 $\Phi(0) = \Phi(2\pi)$, $\Phi'(0) = \Phi'(2\pi)$ 。解式(6)第1式得 $\Phi_n(\varphi) = A_n \sin n\varphi + B_n \cos n\varphi$, $\lambda = n^2$, $n = 0, 1, 2, \dots$ 。对于轴对称问题,解答与 φ 无关,取 $n = 0$, 得 $\Phi_0(\varphi) = B_0$ 。

2.2.2 径向部分分离变量 由分离边界条件 $C|_{r=b} = R(b)\Phi(\varphi)T(t) = 0$, $C|_{r=a} = R(a)\Phi(\varphi)T(t) = 0$, 得 $R(b) = 0$, $R(a) = 0$ 。将 $\lambda = 0$ 代入式(6)第2式并令 $x = kr$, 得 $\frac{d^2 R}{dx^2} + \frac{1}{x} \frac{dR}{dx} + R = 0$, 这是零阶贝塞尔方程。则方程的解为

$$R_0(r) = E_0 J_0(kr) + F_0 Y_0(kr)$$

式中 J_0 和 Y_0 分别为第一类和第二类零阶贝塞尔函数,得到

$$\begin{aligned} C(r, \varphi, t) &= R_0(r)\Phi_0(\varphi)T(t) \\ &= (E_0 J_0(kr) + F_0 Y_0(kr))B_0 K e^{-k^2 Dt} \end{aligned}$$

上式重新写为 $(KJ_0(kr) + LY_0(kr))e^{-k^2 Dt}$, 带入端点条件 $R(b) = 0$, $R(a) = 0$, 得

$$\begin{cases} KJ_0(kb) + LY_0(kb) = 0 \\ KJ_0(ka) + LY_0(ka) = 0 \end{cases} \quad (8)$$

齐次线性代数方程组只有平庸解 $K = L = 0$, 除非其行列式等于零

$$\begin{vmatrix} J_0(kb) & Y_0(kb) \\ J_0(ka) & Y_0(ka) \end{vmatrix} = J_0(kb)Y_0(ka) - J_0(ka)Y_0(kb) = 0 \quad (9)$$

解得离散本征值 k_n , $k_0 \leq k_1 \leq k_2 \leq \dots$, 其值可从数学用表中查出。将 k_n 代回式(8), 可求得 K_n 与 L_n 的比值:

$$\frac{L_n}{K_n} = -\frac{J_0(k_n b)}{Y_0(k_n b)} \quad (10)$$

将以上的本征解叠加起来: $C(r, \varphi, t) = \sum_{n=1}^{\infty} [K_n J_0(k_n r) + L_n Y_0(k_n r)] e^{-k_n^2 Dt}$ 。将式(10)代入可得:

$$\begin{aligned} C(r, \varphi, t) &= \\ &= \sum_{n=1}^{\infty} H_n [Y_0(k_n b)J_0(k_n r) - J_0(k_n b)Y_0(k_n r)] e^{-k_n^2 Dt} \end{aligned} \quad (11)$$

其中 $H_n = \frac{C_n}{Y_0(k_n b)}$ 是待确定的常数。将初始条件代

入式(11)得

$$\sum_{n=1}^{\infty} H_n [Y_0(k_n b)J_0(k_n r) - J_0(k_n b)Y_0(k_n r)] = u_0 - w(r) \quad (12)$$

令 $Q_n(r) = Y_0(k_n b)J_0(k_n r) - J_0(k_n b)Y_0(k_n r)$, 上式改写为

$$\sum_{n=1}^{\infty} H_n Q_n(r) = u_0 - w(r) \quad (13)$$

$Q_n(r)$ 满足零阶贝塞尔方程, 与不同本征值 k_n 在区间 $[b, a]$ 上带权函数 r 正交, 即 $\int_b^a Q_n(r) \cdot Q_m(r) r dr = 0, n \neq m$ 。

$$\begin{aligned} H_n &= \frac{\pi J_0(k_n a)}{J_0(k_n b) + J_0(k_n a)} u_0 + \\ &= \frac{\pi^2 k_n a J_0^2(k_n a) Q_n^1(a)}{2[J_0^2(k_n b) - J_0^2(k_n a)]} u_s \end{aligned} \quad (14)$$

将式(14)代入式(11), 再将式(11)代回式(3)得到解答:

$$\begin{aligned} u(r, \varphi, t) &= \frac{\ln(r/b)}{\ln(a/b)} u_s + \\ &= \sum_{n=0}^{\infty} \left\{ \frac{\pi J_0(k_n a)}{J_0(k_n b) + J_0(k_n a)} u_0 + \right. \\ &\quad \left. \frac{\pi^2 k_n a J_0^2(k_n a) Q_n^1(a)}{2[J_0^2(k_n b) - J_0^2(k_n a)]} u_s \right\} \cdot \\ &\quad [Y_0(k_n b)J_0(k_n r) - J_0(k_n b)Y_0(k_n r)] e^{-k_n^2 Dt} \end{aligned} \quad (15)$$

其中 $Q_n^1(r) = Y_0(k_n b)J_1(k_n r) - J_0(k_n b)Y_1(k_n r)$, k_n 由式(11)确定。

式(15)右边第1项与时间无关, 称为稳态解。第2项为无穷级数和, 含有随时间指数衰减的因子, 称为瞬态解, 在时间足够长的条件下, 都将衰减为零。作为近似解只取衰减最慢的解, 取 k_0 一项即可, 管桩内部初始浓度 u_0 由混凝土原材料带入的氯离子产生, 其中包括: 拌合用水带入的氯离子, 外加剂带入的氯离子, 水泥及矿物掺合料带入的氯离子以及使用海砂时带入的氯离子等, 其含量通常较小, 外界氯离子浓度较大时, 可认为初始浓度为0。于是式(15)又可写为

$$\begin{aligned} u(r, \varphi, t) &\approx \frac{\ln(r/b)}{\ln(a/b)} u_s + \\ &= \frac{\pi^2 k_0 a J_0^2(k_0 a) Q_0^1(a)}{2[J_0^2(k_0 b) - J_0^2(k_0 a)]} u_s \cdot \\ &\quad [Y_0(k_0 b)J_0(k_0 r) - J_0(k_0 b)Y_0(k_0 r)] e^{-k_0^2 Dt} \end{aligned} \quad (16)$$

3 算例与参数影响分析

PHC管桩直径600 mm, 壁厚100 mm, 桩身混凝土强度等级为C60。混凝土中初始氯离子浓度 u_0 为0, 边界氯离子浓度 u_s 为1.0%, 扩散系数 D 为

80 mm²/a。计算结果如图 2:

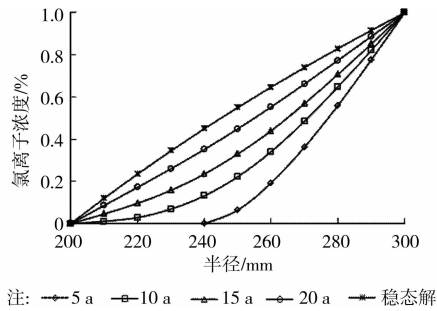


图 2 氯离子浓度沿半径的分布

3.1 与传统解的比较

氯离子扩散方程的传统解答基于半无限大的边界条件,其结果为

$$u = u_0 + (u_s - u_0) \left[1 - \operatorname{erf}\left(\frac{x}{2\sqrt{Dt}}\right) \right] \quad (17)$$

式中 $\operatorname{erf}(u) = \frac{2}{\sqrt{\pi}} \int_0^u e^{-t^2} dt$ 为误差函数。

本文解答与传统解、现场实测数据^[15]的比较结果如图 3。

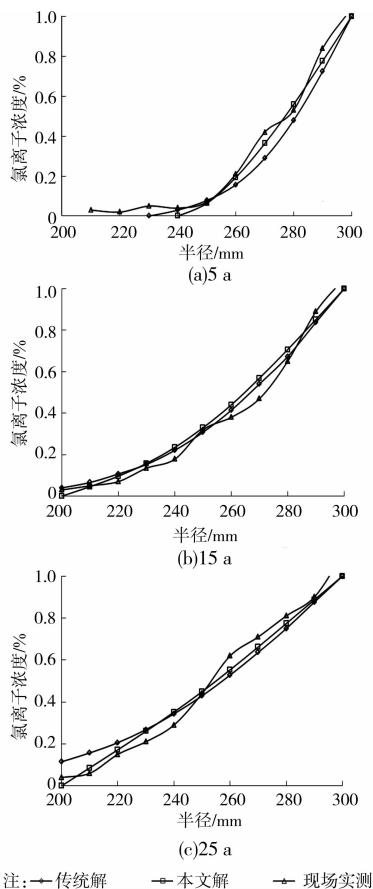


图 3 本文解答与传统解、现场实测数据比较

在氯离子扩散初期,传统解答给出的管桩内浓度分布偏小,说明氯离子在初期扩散较快;而在中

期,二者解答基本一致;由于传统解不包含稳态解,扩散时间足够长时,管桩内氯离子浓度将与外界浓度一样,因此管桩内壁附近浓度偏大。

3.2 外径与内径比值 a/b 的影响

由式(16)可知,氯离子在不同管桩中的稳态分布仅与外径与内径比值 a/b 有关,说明不同管桩中氯离子的稳态分布具有相似性。查表可知 $k_0 b = 6.2702$, b 值不同, k_0 值亦不同,则瞬态解随时间的衰减的速率也不相同。

3.3 扩散系数 D 的影响

扩散系数 D 不同,瞬态解随时间的衰减速率也不相同,但对于管桩中氯离子浓度的稳态分布没有影响。若 D 显含时间,则式(6)第一式的通解将不是指数衰减解,但同样对于稳态分布没有影响。

3.4 混凝土保护层厚度的影响

直径 600 mm,壁厚分别为 100、110、130 mm 的 A 型 PHC 管桩,假定混凝土保护层厚度均为 40 mm,钢筋表面氯离子浓度随时间的变化关系如图 4:

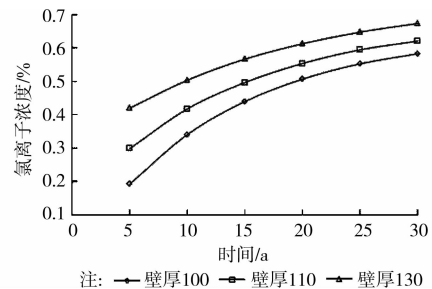


图 4 钢筋表面氯离子浓度随时间的变化

对于外径相同但壁厚不同的管桩,当混凝土保护层厚度一样时,钢筋表面的氯离子浓度随时间的变化关系不同,管壁越厚扩散越慢。

4 结 论

1)对于内壁为封闭面的管桩,氯离子扩散方程的传统解不包含稳态解,给出的浓度分布在初期偏小,然而随着扩散时间的推移,管桩内壁浓度分布偏大。在考虑了管桩的边界条件以后,得到的结果更能客观真实的反应实际情况。

2)氯离子浓度在管桩中的扩散只沿半径方向,与角度无关,可以看作一维扩散问题。管桩中氯离子浓度的稳态分布沿半径方向呈对数分布,仅与外径和内径的比值 a/b 有关。

3)扩散系数 D 越大,氯离子扩散速率越快,瞬态分布随时间衰减越快。外径相同但壁厚不同的管桩,管壁越厚,内径越小,氯离子扩散速率越慢。

参考文献:

- [1] Collepardi M, Marcialis A, Turrizzani R. The kinetics of penetration of chloride ions into the concrete [J]. *Il Cemento*, 1970(4):157-164.
- [2] Collepardi M, Marcialis A, Turrizzani R. Penetration of chloride ions into cement pastes and concretes [J]. *Journal of the American Ceramic Society*, 1972, 55(10): 534-535.
- [3] 余红发,孙伟. 混凝土氯离子理论扩散模型[J]. 东南大学学报:自然科学版,2006,36(Sup2):68-76.
Yu H F, Sun W. Model research on chloride ion diffusion on concretes [J]. *Journal of Southeast University: Natural Science Edition*, 2006, 36(Sup2): 68-76.
- [4] 杨绿峰,周明,陈正. 基于有限域的混凝土中氯离子扩散的解析解[J]. 混凝土,2011(8):4-6.
Yang L F, Zhou M, Chen Z. Analytical solution for chloride diffusion in concrete base on finite interested domain [J]. *Concrete*, 2011(8): 4-6.
- [5] 李秀梅,吴锋,黄哲华. 混凝土中氯离子扩散方程的解析解[J]. 混凝土,2009(10):30-33.
Li X M, Wu F, Huang Z H. Analytical solution to chloride diffusion equation on concrete [J]. *Concrete*, 2009(10): 30-33.
- [6] Ismail M. Effect of crack opening on the local diffusion of chloride in inert materials [J]. *Cement and Concrete Research*, 2004, 34(4): 711-716.
- [7] 余红发,孙伟,麻海燕. 混凝土氯离子扩散理论模型研究 II—基于有限大体的非稳态齐次与非齐次扩散问题[J]. 南京航空航天大学学报,2009,41(3):408-413.
Yu H F, Sun W, Ma H Y. Diffusion model of chloride in concrete II-homogeneous and inhomogeneous diffusion in finite body [J]. *Journal of Nanjing University of Aeronautics & Astronautics*, 2009, 41(3): 408-413.
- [8] Djerbi A, Bonnet S, Khelidj A, et al. Influence of traversing crack on chloride diffusion into concrete [J]. *Cement and Concrete Research*, 2008, 38(6): 877-883.
- [9] 金祖权,赵铁军,庄其昌,等. 劈裂裂缝混凝土在海洋潮汐区的氯离子传输[J]. 土木建筑与环境工程,2012,34(2): 52-57.
Jin Z Q, Zhao T J, Zhuang Q C, et al. Chloride transport in splitting cracked concrete at marine tidal zone [J]. *Journal of Civil, Architectural & Environmental Engineering*, 2012, 34(2): 52-57.
- [10] Ishida T, Miyahara S, Maruya T. Chloride binding capacity of mortars made with various Portland cements and mineral admixtures [J]. *Journal of Advanced Concrete Technology*, 2008,6(2):287-301.
- [11] 金祖权,侯保荣,赵铁军,等. 收缩裂缝对混凝土氯离子渗透及碳化的影响[J]. 土木建筑与环境工程,2011,33(1): 7-11.
Jin Z Q, Hou B R, Zhao T J, et al. Influence of shrinkage cracks on chloride penetration and carbonation of concrete [J]. *Journal of Civil, Architectural & Environmental Engineering*, 2011, 33(1): 7-11.
- [12] Hans H. Influence of diffusion coefficient on chloride ion penetration of concrete structure [J]. *Construction and Building Materials*, 2007,21: 370-378.
- [13] 滕海文,舒正昌,黄颖,等. 多因素作用下钢筋混凝土构件氯离子扩散系数模型[J]. 土木建筑与环境工程,2011, 33(1):12-16.
Teng H W, Shu Z C, Huang Y, et al. Chloride ion diffusion coefficient model of R. C. element under multiple factors [J]. *Journal of Civil, Architectural & Environmental Engineering*, 2011, 33(1): 12-16.
- [14] Ishida T, Iqbal P O, Anh H T L. Modeling of chloride diffusivity coupled with non-linear binding capacity in sound and cracked concrete [J]. *Cement and Concrete Research*, 2009,39(10):913-923.
- [15] 汪冬冬,王成启,时蓓玲,等. 大管桩现场取样分析与耐久性研究[J]. 中国港湾建设,2008(1):39-43.
Wang D D, Wang C Q, Shi B L, et al. Field sampling, analysis and research on durability of large diameter cylindrical piles [J]. *China Harbour Engineering*, 2008(1):39-43.
- [16] 梁昆森. 数学物理方法 [M]. 4版. 北京:高等教育出版社,2010.

(编辑 罗 敏)