

· 研究简报 ·

② 128-133

急倾斜煤层采场围岩力学结构的探讨*

THE ANALYSIS OF MECHANICAL CONSTRUCTION
OF SURROUNDING ROCKS IN THE PITCHING SEAM

曹 树 刚

Cao Shugang

(重庆大学资源与环境工程系)

TD823.213

摘 要 根据急倾斜煤层赋存及开采特点,探讨了采场围岩的不同的力学结构形式、应力分布及变形破坏过程。

关键词 急倾斜煤层;结构静力分析;应力;变形 采场

中国图书资料分类法分类号 TD322.1;TD823.213

ABSTRACT Defferent forms of mechanical construction, the distribution of stress, and the process of the deformation destruction in the enclosing rocks in a working face of a pitching seam are analyzed according to its geological and mining specialities.

KEY WORDS pitching seam; static structural analysis; stress; deformation

0 引 言

急倾斜煤层采场矿山压力及其显现规律,与接近水平的小倾角煤层采场相比,具有显著不同的特点^[1]。上覆岩层作用于顶板上的载荷在垂直层面方向小于顺层面方向;采空区由于冒落矸石充填不均,造成顶板载荷分布的不对称;底板发生移动等。因而有必要从理论上分析研究急倾斜煤层采场围岩的力学结构形式、应力分布及变形破坏过程。

1 顶板力学结构及其分析

1.1 嵌固梁结构

急倾斜煤层初次开采时因采空区上下侧为完整煤体,采场顶板可近似地看作两端嵌固的悬梁结构(见图1)。该结构的受力分析见图2。为便于分析,悬梁顶部近似地认为作用着均布载荷。图中, p_1 —上覆岩层自重引起的载荷; l —工作面长度; m —开采厚度; $2h$ —顶板悬梁厚度; α —煤层倾角。

* 收文日期 1991-02-02

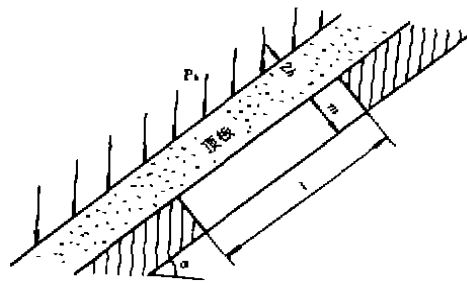


图1 急倾斜煤层采场

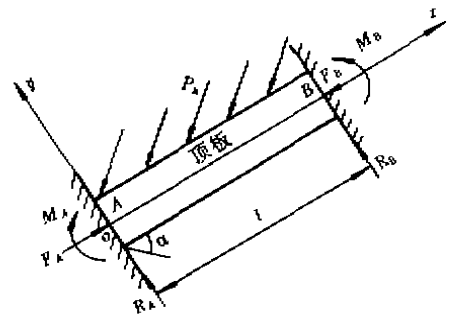


图2 嵌固顶板的结构模型

沿煤层走向的梁宽取为单位宽度,则分布载荷 $p_h = \rho H$ (式中 ρ 为上覆岩层平均密度, H 为平均开采深度)。该梁属于静不定梁,其任一截面弯矩:

$$M(x) = M_A - \frac{1}{2} p_h \cos^2 \alpha \cdot x^2 + \frac{1}{2} p_h l \cos^2 \alpha \cdot x$$

根据嵌固梁结构的边界条件,即 $x = 0, l$ 时, $y' = 0, y = 0$, 可得其挠曲方程

$$y(x) = \frac{1}{24EI} (p_h l^2 \cos^2 \alpha \cdot x^2 - 2 p_h l \cos^2 \alpha \cdot x^3 + p_h \cos^2 \alpha \cdot x^4)$$

式中 I 为梁横截面的惯性矩。根据静力平衡条件可得梁的剪力方程和约束反力。

因梁两端嵌固条件,在梁两端原岩应力和梁上分布力 p_h 沿轴向分力共同作用下,梁轴向受力分析属静不定问题。利用柔度法可求得梁任一截面上的轴向应力(压力正)

$$\sigma_x(x) = \frac{1}{4h} p_h \sin \alpha \cdot \cos \alpha \cdot (l - 2x)$$

1.2 顶板嵌固—简支梁结构

沿倾斜方向,煤层初次开采后的下一个回采采场顶板受力状态可当成一端嵌固,另一端简支的梁对待(见图3)。前一工作面采后顶板冒落破坏,使梁 B 端的转动及 x 轴向位移不受约束;梁下端之下侧为未开采的煤体,转动及轴向位移受到限制。

该梁轴向受力分析仍属静不定问题。利用柔度法,可得其弯矩、轴向应力分布及挠曲方程:

$$M(x) = -\frac{1}{8} p_h \cos^2 \alpha \cdot l^2 + \frac{5}{8} p_h \cos^2 \alpha \cdot lx - \frac{1}{2} p_h \cos^2 \alpha \cdot x^2$$

$$\sigma_x(x) = \frac{\mu}{1-\mu} p_h \cdot \sin^2 \alpha + \frac{1}{2h} p_h \sin \alpha \cdot \cos \alpha \cdot (l - x)$$

$$y(x) = \frac{1}{8EI} p_h \cos^2 \alpha \cdot \left(\frac{1}{2} l^2 x^2 - \frac{5}{6} l x^3 + \frac{1}{3} x^4 \right)$$

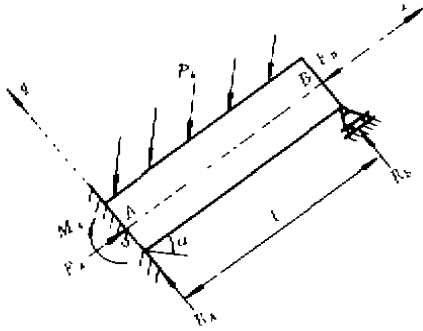


图3 嵌固一简支梁结构

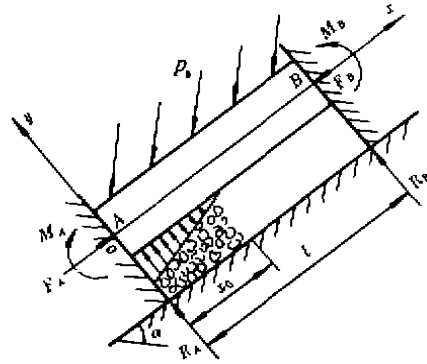


图4 部分充填的嵌固梁结构

1.3 受部分充填的顶板结构

煤体采出后,上部软弱、裂隙发育的岩层将发生冒落。冒落矸石由于自重作用产生的沿底板下滑对采空区形成不均匀充填—下实上虚,则采场顶板暴露岩层的力学结构可作为下部受部分充填上部悬空的嵌固梁。这里,仅讨论受部分充填的嵌固梁的受力及变形规律。

充填矸石对梁的反作用力随充填矸石的密实度增加而增大,见图4。假设该充填矸石的反力自下往上呈线性变化,变化关系为

$$q(x) = F_0 \left(1 - \frac{x}{x_0}\right) \quad (0 \leq x \leq x_0)$$

充填反力最大值 F_0 和充填范围 x_0 受冒落矸石块度、煤层倾角及开采厚度等因素影响。利用曲率方程所以得到该梁挠曲函数 $y(x)$ 与梁弯矩 $M(x)$ 的关系式

$$\begin{cases} EIy'' = \frac{1}{2} p_h \cos^2 \alpha \cdot x^2 - \frac{1}{6} F_0 \left(3x^2 - \frac{x^3}{x_0}\right) - R_A x - M_A & (0 \leq x \leq x_0) \\ EIy'' = \frac{1}{2} p_h \cos^2 \alpha \cdot x^2 - \frac{1}{6} F_0 x_0 (3x - x_0) - R_A x - M_A & (x_0 \leq x \leq l) \end{cases}$$

式中 M_A 、 R_A 分别为梁下端的约束弯矩和约束反力, E 为梁的弹性模量。其边界条件, $x=0$ 和 l 时 $y' = y = 0$ 及 $x=x_0$ 时用该分段函数表示的斜率和挠度相等。据此,可求得梁的弯矩、轴向应力分布及挠曲方程。

1.4 顶板梁结构的破坏过程

梁的破坏过程决定于选用的破坏条件。根据层状岩层的力学特点,暴露顶板主要破坏形式是拉断。因此,可以认为梁的破坏首先在结构的最大拉应力处发生。这里仅讨论嵌固梁的破坏过程。

从前面分析可知,最大弯矩在梁两端,即 $M_{\max} = \frac{1}{12} p_h l^2 \cos^2 \alpha$, 且两端的上表面受拉,下表面受压。另外,两端原岩应力和梁上均布力的轴向分力产生的轴向最大拉应力在梁上端部。可以判断,该嵌固梁的最大拉应力点在其上端部的上表面,最大拉应力为

$$\sigma_{s,\max} = \frac{1}{2h^2} p_h l^2 \cos^2 \alpha + \frac{1}{4h} p_h l \sin \alpha \cdot \cos \alpha$$

若 $\sigma_{s,\max}$ 超过岩层的抗拉极限强度,则在梁上端部的上表面首先发生拉断破坏。

以后,梁的破坏过程分两种情况。若梁厚度较大,则其下端的下表面或中部的下表面成为第2拉断破坏点,决定于岩层倾角和开采深度等因素;当第3破坏点形成时,梁处于块体梁的拱式平衡或失稳状态。若梁厚度较小,则其上端拉断后可当成一活动铰,此时,可将该梁

看成是嵌固一简支梁；该嵌固一简支梁的第2破坏点将出现在梁 $5l/8$ 处的下表面，第3破坏点将出现在 $25l/64$ 处的下表面；以后，梁将处于失稳状态。

若梁下部有冒落矸石充填，其弯矩分布不同。仍可利用弯矩和轴向应力分布函数，求出梁的最大拉应力点，即初始破坏点。

2 底板力学结构及其分析

急倾斜煤层开采以后，在无充填体时采场底板的受力状态可简化为图5所示的力学结构。煤层回风水平以上岩层以均布力 p_k 作用在上表面；采场上方完整顶板以集中力 P 作用在底板上顶端。若有部分充填，因充填体作用在底板的下部，对其上部的应力分布无实质影响。

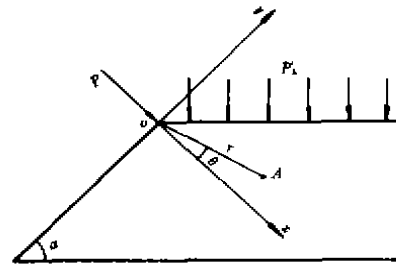


图5 底板受力状态

2.1 P 力作用下的应力状态

见图5, $p_k = 0$, P 为采场顶板对底板倾斜表面的集中作用力,大小视顶板的结构类型而定。如前所述:

- a) 无充填的嵌固梁, $P = \frac{1}{2} p_k l \cos^2 \alpha$
- b) 无充填的嵌固一简支梁, $P = \frac{3}{8} p_k l \cos^2 \alpha$
- c) 部分充填的嵌固梁, $P = \frac{1}{2} p_k l \cos^2 \alpha - \frac{1}{4l^2} F_0 x_0^2 + \frac{1}{10l^3} F_0 x_0^3$

以底板上顶端 O 点为极坐标系的坐标原点。利用因次分析原理,底板的应力分布受 P, r, θ 和煤层倾角 α 等因素影响,参考极坐标表示的应力分量表达式,设应力函数为 $\varphi = r f(\theta)$, 通过双调和方程、边界条件 $[(\sigma'_r)_{\theta=-\pi/2, \alpha} = 0, (\tau'_{r\theta})_{\theta=-\pi/2, \alpha} = 0]$ 和力平衡条件,可求得 P 力作用下底板内的应力分布

$$\begin{cases} \sigma'_r = \frac{-4P[(\pi + 2\alpha - \sin 2\alpha)\cos\theta + (\cos 2\alpha + 1)\sin\theta]}{r[(\pi + 2\alpha)^2 - \sin^2 2\alpha - (\cos 2\alpha + 1)^2]} \\ \sigma'_\theta = 0, \tau'_{r\theta} = 0 \end{cases}$$

2.2 分布力 p_k 作用下的应力状态

见图5, $P = 0$, p_k 为上覆岩层自重引起的垂直作用力。为简化问题,可设 $p_k = \rho H$ 。

同样,底板内部的应力分布决定于 p_k, α, r 和 θ 等因素,根据各因素的因次,设 p_k 作用下的应力函数为 $\varphi = r^2 f(\theta)$ 。利用双调和方程和边界条件 $[(\sigma'_r)_{\theta=\frac{\pi}{2}-\alpha} = -p_k, (\tau'_{r\theta})_{\theta=\frac{\pi}{2}-\alpha} = 0, (\sigma'_\theta)_{\theta=-\frac{\pi}{2}} = 0, (\tau'_{r\theta})_{\theta=-\frac{\pi}{2}} = 0]$,求得 p_k 作用下底板的应力分布

$$\begin{cases} \sigma'_r = \frac{p_k(2\theta\sin 2\alpha - 2\sin^2\alpha\cos 2\theta - \sin 2\alpha\sin 2\theta + \pi\sin 2\alpha - \cos 2\alpha + 1)}{2\cos 2\alpha + 2\alpha\sin 2\alpha - \sin 2\alpha - 1} \\ \sigma'_\theta = \frac{p_k(2\sin^2\alpha\cos 2\theta + \sin 2\alpha\sin 2\theta + 2\theta\sin 2\alpha + \pi\sin 2\alpha - \cos 2\alpha + 1)}{2\cos 2\alpha + 2\alpha\sin 2\alpha - \sin 2\alpha - 1} \\ \tau'_{r\theta} = \frac{p_k(2\sin^2\alpha\sin 2\theta - \sin 2\alpha\cos 2\theta - \sin 2\alpha)}{2\cos 2\alpha + 2\alpha\sin 2\alpha - \sin 2\alpha - 1} \end{cases}$$

2.3 P 和 p_h 共同作用下的应力状态

综合前面的分析,得到 P 和 p_h 共同作用下急倾斜煤层采场底板的应力函数表达式

$$\begin{cases} \sigma_r = \sigma_r' + \sigma_r'' \\ \sigma_\theta = \sigma_\theta', \tau_{r\theta} = \tau_{r\theta}' \end{cases} \quad (a)$$

利用式(a)可分析底板岩层的变形破坏边界。

由于底板岩层一般处于压缩状态,可以认为底板岩层的破坏形式主要是剪切破坏。为分析底板岩层的剪切破坏边界,采用以主应力 σ_1 和 σ_3 表示的适用于岩层剪切破坏的库伦准则^[2]

$$\sigma_1 [(f^2 + 1)^{\frac{1}{2}} - f] - \sigma_3 [(f^2 + 1)^{\frac{1}{2}} + f] = 2C \quad (b)$$

式中 $f = \tan\varphi$, C, φ 分别为岩石的内聚力和内摩擦角, σ_1 和 σ_3 按下式求得

$$\begin{aligned} \sigma_1 &= \frac{\sigma_r + \sigma_\theta}{2} + \sqrt{\left(\frac{\sigma_r - \sigma_\theta}{2}\right)^2 + \tau_{r\theta}^2} \\ \sigma_3 &= \frac{\sigma_r + \sigma_\theta}{2} - \sqrt{\left(\frac{\sigma_r - \sigma_\theta}{2}\right)^2 + \tau_{r\theta}^2} \end{aligned}$$

式(b)表示的 r 与 θ 关系属于非线性,可用迭代法求出该式的一系列解,即可得到底板岩层的剪切破坏边界。

为简化所讨论的问题,设底板岩层发生剪切破坏的条件为

$$\tau_{\max} \geq \tau_0 \quad (c)$$

式中 τ_0 为极限剪切强度。利用最大剪应力计算公式和极限平衡条件,即 $\tau_{\max} = \tau_0$, 可得

$$r_{1,2} = \frac{N_1}{\sigma_\theta - N_2 \pm 2\sqrt{\tau_0^2 - \tau_m^2}} \quad (d)$$

其中

$$\begin{aligned} N_1 &= \frac{-4[(\pi + 2\alpha - \sin 2\alpha)\cos\theta + (1 + \cos 2\alpha)\sin\theta]P}{(\pi + 2\alpha)^2 - \sin^2 2\alpha - (1 + \cos 2\alpha)^2} \\ N_2 &= \frac{2\theta\sin 2\alpha - 2\sin^2\alpha\cos 2\theta - \sin 2\alpha\sin 2\theta + \pi\sin 2\alpha - \cos 2\alpha + 1}{2\cos 2\alpha + 2\alpha\sin 2\alpha - \sin 2\alpha - 1} p_h \end{aligned}$$

由于

$$r_1 = \frac{N_1}{\sigma_\theta - N_2 + 2\sqrt{\tau_0^2 - \tau_m^2}} < 0$$

故舍去 r_1 。则上覆岩层及采场上方顶板载荷作用下的底板岩层剪切破坏边界决定于如下的 r 与 θ 的显函数关系式

$$r = \frac{N_1}{\sigma_\theta - N_2 - 2\sqrt{\tau_0^2 - \tau_m^2}} \quad (e)$$

2.4 应用举例

利用式(e)可求出各种急倾斜煤层赋存和开采条件下底板岩层的剪切破坏边界。其中, r 和 θ 取值范围,

$$r = (0, +\infty), \theta = \left(-\frac{\pi}{2}, \frac{\pi}{2} - \alpha\right)$$

见图6。现有一急倾斜煤层,开采深度为300m,煤层倾角55°,工作面倾斜长度为80m,底

板岩层为砂岩,其极限剪切强度为31MPa。图6曲线1表示其采场上方顶板为嵌固梁时底板的剪切破坏边界;曲线2表示其采场上方顶板为嵌固—简支梁时底板的剪切破坏边界。这种底板岩层斜袋形破坏边界,也表示出不同顶板条件下底板岩层内应力集中的范围,及底板岩层内的等剪应力线分布趋势。在底板岩层内进行各种采掘工作,尤其在下部具有煤与瓦斯突出危险的多煤层开采条件下,更应注意这种应力集中的特点。

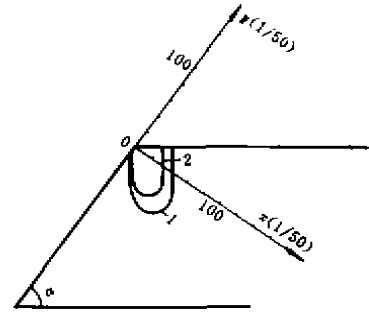


图6 应用举例

参 考 文 献

- 1 钱鸣高,刘听成. 矿山压力及其控制. 北京:煤炭工业出版社,1984,108~110
- 2 李先炜. 岩块力学性质. 北京:煤炭工业出版社,1983,256~299