

文章编号:1000-582X(2007)04-0087-04

非接触电能传输系统拾取机构方向性分析*

孙跃, 卓勇, 苏玉刚, 王智慧, 唐春森

(重庆大学自动化学院, 重庆 400030)

摘要:在分析了现有非接触电能传输系统中发射端与拾取端之间位置关系问题的基础上,提出了一种可以任意转动的非接触电能传输拾取机构,对比研究了2种正交绕制的三线圈连接模式.通过分析及数学推导,得到了在三维空间中改变拾取线圈的转动角度时,瞬时感应电势计算关系以及输出电压系数的分布区间及均匀性,并通过实验验证了计算结果.

关键词:非接触电能传输; 电能拾取; 方向性

中图分类号:TM131.4⁺1

文献标志码:A

CPT(Contactless Power Transmission)技术是一种基于电磁感应耦合原理的非接触电能传输技术^[1].在基于该技术的非接触电能传输系统中,电源侧和负载侧没有直接的电气连接,通过发射端电感线圈中高频大电流激发的高频磁场在拾取端线圈中引起电磁感应产生感应电压,完成能量的非接触传输.

中的感应电势会随角度的变化而变化.由于磁场方向在任何时刻都是确定的,导致拾取线圈的可旋转角度有一定的限制.目前只有德国德累斯顿大学电气工程系的Brien发表了2篇方向性相关的论文试图解决这个问题^[4-5],论文中分别研究了三维空间中原边旋转磁场的设计以及如图1(d)所示的多方向拾取机构的复线圈耦合互感关系,通过在骨架材料F上设置3个正交绕制的拾取电感,在磁场空间B中能够实现任意旋转角度的非接触电能传输,但是对实际系统中不同角度下的电能传输能力未作分析.

研究非接触电能传输的方向性问题是因为在诸如机器人^[6]等特定应用场合中,期待拾取线圈可以在特定的三维空间中实现非接触电能传输前提下的任意方向转动.例如,电子式内窥镜在人体内部工作时,由于它是依靠人体器官(如肠,胃)的蠕动前进的,本身并没有内置动力装置,不能作定向运动.所以通过CPT系统供电时难免出现拾取线圈不能有效产生感应电势,出现内窥镜没有能量供应的困境.在类似的应用场合中,必须解决任意方向放置拾取线圈时的非接触电能持续传输问题^[7].

1 可任意方向转动的拾取机构模式

为了解决拾取线圈的转动角度限制问题,文中研究基于三线圈正交绕制的拾取机构:如图2(a)所示在正方体软磁材料F上设置3个相互正交绕制的电感性

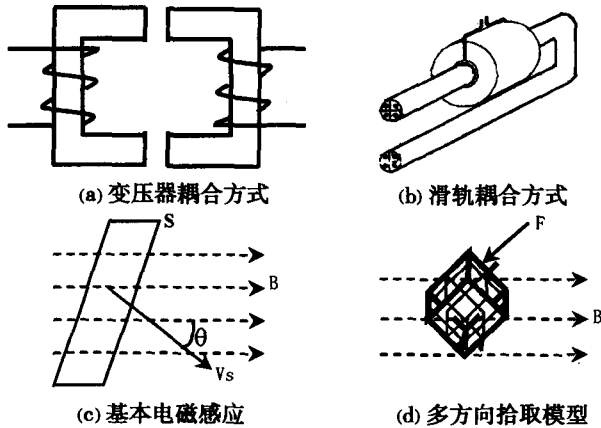


图1 CPT耦合模式及耦合机理

该技术实现了电源和负载之间非电气连接前提下的电能传输.图1中(a)~(b)给出了现有CPT系统中常用的电磁耦合模式^[2-3].传统模式中,拾取线圈法线向量总是和磁场平行,其拾取感应电势始终最大.然而,对于可任意转动的拾取机构,其拾取线圈和磁场的相对空间关系会发生变化,拾取线圈的法线向量就会出现和磁场不平行的情况,如图1(c)所示,那么线圈

* 收稿日期:2006-12-23

基金项目:重庆市自然科学基金重点资助项目;重庆市科委应用基础资助项目(7957);重庆大学研究生科技创新基金资助项目(200609Y10120171).

作者简介:孙跃(1960-),男,重庆大学教授,博士,主要从事电力电子技术及应用研究. E-mail: syue06@cqu.edu.cn.

圈 L_1, L_2 和 L_3 .

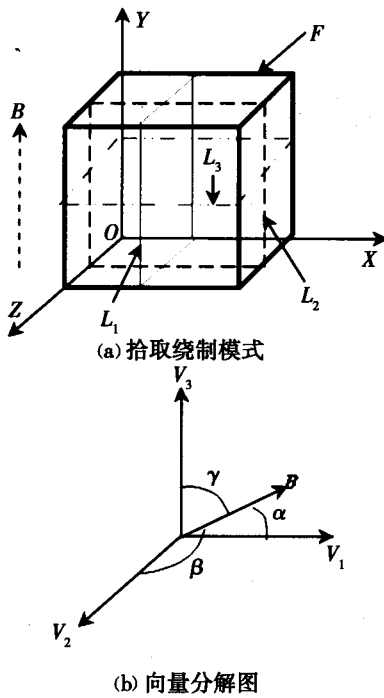


图2 拾取线圈绕制模式

3个线圈在不同的方位上拾取电能,并经过一定的连接方式后集中为负载输出电能.这3个线圈的连接方式根据不同的串并联及整流模式有如图3所示4种联接模式.

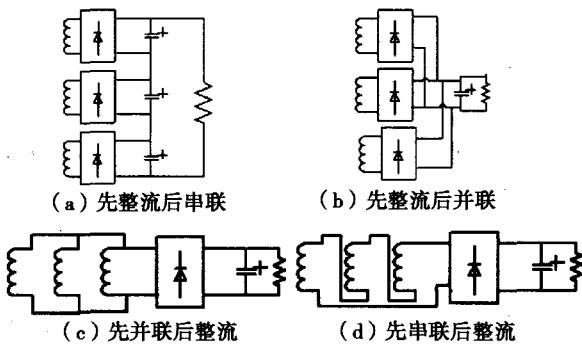


图3 三线圈联接模式

先串联后整流输出模式,即3个线圈顺序串联后接到同一整流器再为负载供电.这种模式存在的问题是当某些线圈对(原边线圈与一个副边线圈)耦合系数低时,能够激发的感应电势较低,相当于在电路中串联大电感,而且3个电感激发的感应电势相位不一定相同,不利于整个拾取机构连续工作.先并联后整流输出模式,即3个线圈直接并联后接到同一整流器再为负载供电.存在的问题是当某些耦合系数低时,导致耦合系数较大的拾取电感被短路解耦,致使整个拾取机构不能工作.文中着重分析先整流后并联与先整流后串联2种模式下系统输出电压瞬时值与最值在拾取机构不同角度下的关系.

针对理论分析做如下假设:1)电感线圈不计线径;2)F是各向同性的理想高磁导率软磁材料.

1.1 先整流后并联模式

先整流后并联输出模式是将3个线圈分别整流后再并联为负载供电.该结构可以自动实现3个电感线圈中单个最大感应电势的转换输出,但同时阻止了其余两路的输入.这是因为当某一相副边电感线圈经整流后的直流电势幅值最高时,由于二极管的反向截止作用,导致另外2个副边电感虽然有感应电势,但不能构成回路,对负载相当于开路,故线圈总体利用率不高.

3个电感线圈对应相应的耦合系数产生相应的感应电势,且输出电压由三相线圈中最大的感应电势决定;某些耦合系数为0时,对应的副边电感激发的感应电势为0,由于整流桥的存在,该电感不会使其它耦合系数不为0的电感短路.

图2(b)中的 V_1, V_2, V_3 分别代表图2(a)中 L_1, L_2 和 L_3 所在平面的法向量, B 代表磁场向量.令 B 与 V_1, V_2, V_3 之间的夹角分别为 α, β, γ ,则不同的夹角正比于不同的耦合系数 K_i [8].当感应线圈所在平面的法向量与磁场向量的夹角保持不变时,根据法拉第电磁感应定律:

$$u = - \frac{d\Phi}{dt} = - S \cos\theta \frac{dB}{dt} \quad (1)$$

则加在整流桥输入端并能最终为负载供电的有效感应电势为

$$u = \max \begin{cases} - N_1 \cdot S_1 \cdot \cos\alpha \frac{dB}{dt} \\ - N_2 \cdot S_2 \cdot \cos\beta \frac{dB}{dt} \\ - N_3 \cdot S_3 \cdot \cos\gamma \frac{dB}{dt} \end{cases} \quad (2)$$

式(2)中, N_1, N_2, N_3 分别为各相电感线圈匝数, S_1, S_2, S_3 分别为各相电感线圈所包含的平面面积,其约束条件为

$$\gamma = \arcsin \sqrt{\cos^2 \alpha + \cos^2 \beta},$$

$0^\circ \leq \alpha \leq 90^\circ, 0^\circ \leq \beta \leq 90^\circ$, 且 $90^\circ \leq \alpha + \beta \leq 180^\circ$.当各相线圈匝数相同为 N ,线圈面积相同为 $S = a^2$ 时,式(2)简化为

$$u = N \cdot a^2 \frac{dB}{dt} \cdot \max \begin{cases} \cos\alpha \\ \cos\beta \\ \cos\gamma \end{cases} = N \cdot a^2 \frac{dB}{dt} \cdot \max \begin{cases} \cos\alpha \\ \cos\beta \\ \sqrt{1 - \cos^2 \alpha - \cos^2 \beta} \end{cases} \quad (3)$$

利用 MATLAB 求解式(3),可知当 $\alpha = \beta = \gamma = \arccos \frac{\sqrt{3}}{3}$ 时,该函数存在最小值为

$$u_{\min} = \frac{\sqrt{3}}{3} N \cdot a^2 \frac{dB}{dt}, \quad (4)$$

当 α, β, γ 中任一角度等于 90 度时,该函数存在最大值为

$$u_{\max} = N \cdot a^2 \frac{dB}{dt} \quad (5)$$

1.2 先整流后串联模式

先整流后串联模式是将 3 个线圈分别整流后再顺序串联为负载供电.采用这种模式的目的是为了在任何时刻有效利用 3 个线圈的感应电势.

3 个拾取电感线圈根据不同的耦合系数产生相应的感应电势,通过整流器及电容之后串联实现电压源串联供电并抑制大电感串联的目的,输出电势由 3 个线圈感应电势之和决定.但是当耦合系数小于固定值时(该值与磁场强度,线圈包含面积,线圈匝数等参数相关),该副边电感所激发的感应电势不足以使相应的整流桥导通,外电流经过整流桥形成回路,相应的并联电容被旁路.与并联模式不同的是:串联模式可以在任何时刻有效利用 3 个拾取线圈的感应电势,但是当某些线圈的感应电势不足以使整流桥导通时,该相整流桥必须通过其它线圈产生的电势维持导通压降.

经全桥整流并不计整流桥通态压降与滤波电容的影响时,各相整流输出电压平均值分别为

$$\begin{cases} u_1 = \frac{1}{\pi} \int_0^{\pi} N_1 \cdot S_1 \cdot \cos\alpha \frac{dB}{dt} dt = N_1 \cdot S_1 \cdot B \cdot \cos\alpha \\ u_2 = \frac{1}{\pi} \int_0^{\pi} N_2 \cdot S_2 \cdot \cos\beta \frac{dB}{dt} dt = N_2 \cdot S_2 \cdot B \cdot \cos\beta \\ u_3 = \frac{1}{\pi} \int_0^{\pi} N_3 \cdot S_3 \cdot \cos\gamma \frac{dB}{dt} dt = N_3 \cdot S_3 \cdot B \cdot \cos\gamma \end{cases} \quad (6)$$

当各相线圈匝数相同为 N ,线圈面积相同为 $S = a^2$ 时,由式(6)知输出到负载的直流电压如式(7)所示,且其约束条件与式(2)的约束条件相同.且当 u_i 中的任意项小于整流桥导通压降时,该电感感应电势对总的输出电压有效分量为 0.

$$u = u_1 + u_2 + u_3 = N \cdot a^2 \cdot B (\cos\alpha + \cos\beta + \sqrt{1 - \cos^2\alpha - \cos^2\beta}) \quad (7)$$

求解式(7),当 $\alpha = \beta = \gamma = \arccos \frac{\sqrt{3}}{3}$ 时,该函数最大值为 $\sqrt{3} N \cdot a^2 \cdot B$;当 α, β, γ 中任一角度等于 0 度时,该函数最小值为: $N \cdot a^2 \cdot B$. (忽略耦合系数过小的情况).

为了研究一般情况下 CPT 系统中不同角度时的输出电压 u 与最大(小)可输出电压之间的关系,定义在并联模式下输出电压系数 $R_p = u_{\max}/u$,串联模式下输出电压系数 $R_s = u_{\min}/u$.

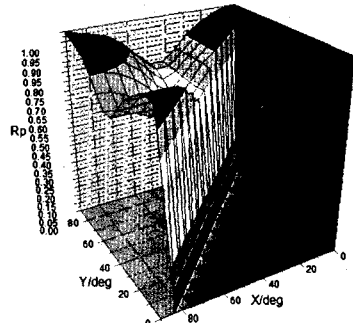
2 实验结果分析

为验证文中分析的拾取线圈绕制模式及不同角度下的电压输出关系,搭建 1 个 CPT 系统,参数见于表 1.原边发射电感被绕成内径为 7 cm 的平面螺旋线圈.由正方体在三维空间中良好的对称性可以证明,当 α, β 在 0~90 度的范围内变化时,可对应拾取线圈任意转动时的输出.

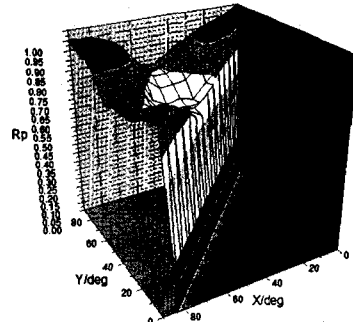
表 1 CPT 系统参数

线圈属性	参数
	谐振电容电压幅值 $V_{oc} = 34.4 \text{ V}$
发射端	原边谐振电容 $C = 1 \text{ uF}$
	原边谐振电感 $L = 25.8 \text{ uH}$
	谐振电压频率 $f = 30.11 \text{ kHz}$
	磁芯尺寸: $18 \times 17 \times 18 \text{ (mm)}$, 每个电感约 120(匝)
拾取端	各相电感: $L_1 = 770 \text{ uH}, L_2 = 698 \text{ uH}, L_3 = 791 \text{ uH}$
	负载: 直流电动机 PAN13LB11C

图 4(a)给出了基于式(3)的输出端并联时不同旋转角度与 R_p 的关系,图 4(b)给出了实测结果.图 5(a)给出了基于式(7)的输出端串联时不同旋转角度与 R_s 的关系,图 5(b)给出了实测结果. X, Y 轴分别代表不同的 α, β 值.在图 5(a)中为了显示更直观,取 $\delta = 0.2$.



(a) 仿真结果



(b) 实验结果

图 4 并联模式下角度与 R_p 关系

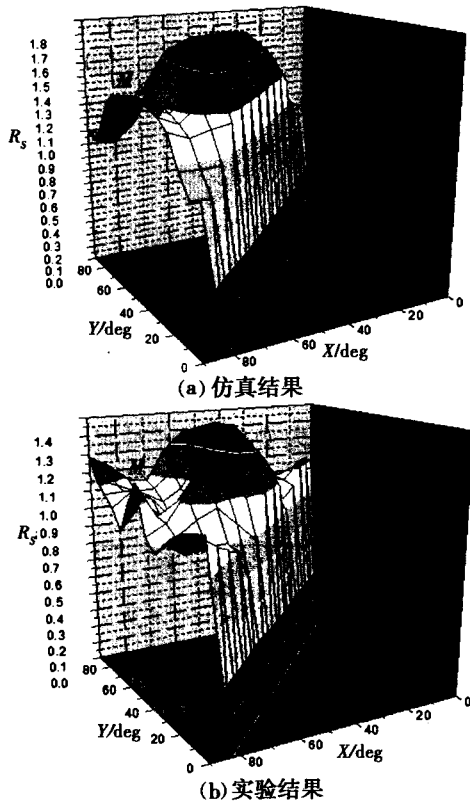


图5 串联模式下角度与Rs关系

由图4、图5可知:1) R_p 随单一角度从 0° 到 90° 变化时呈现递减—最小值—递增规律。2) 2个角度同时变化时, R_p 从边缘处的最大值1逐渐减小到 $(54.7^\circ, 54.7^\circ)$ 附近的最小值0.577。3) R_s 随单一角度从 0° 到 90° 变化时呈现递增——最大值——递减规律。4) 2个角度同时变化时, R_p 从边缘处的最小值1(不计 $K_i < \delta$ 的情况)逐渐增加到 $(54.7^\circ, 54.7^\circ)$ 附近的最大值1.732。某些 $K_i < \delta$ 的情况表现为图5中 M 所指示的一个环形凹陷。

图6给出了图4(a)与图5(a)中 R_p 与 R_s 在不同值域区间的分布率。由图可知, R_p 在区间 $[0.577, 1]$ 内波动, R_s 波动范围为 $[0.9, 1.8]$, R_p 的波动范围较小, 且在取值范围内分布更均匀。

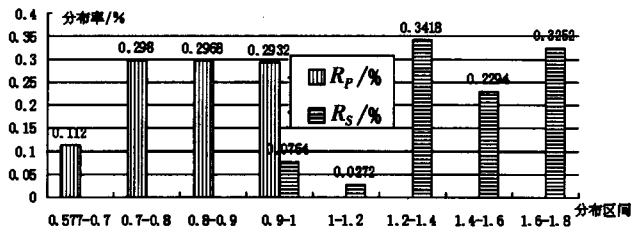


图6 R_p 与 R_s 的区间分布率

理论与实测波形存在差别是因为:1) 原边发射磁场 B 的瞬时空间分布不均, 这是由于感应磁场的大小与激励电流的距离平方之间反比关系造成的。2) 各电感

线圈不是理想的导线, 有不可忽略的厚度, 在实验中所用的电感线圈的厚度基本和正方体磁芯的边长相等, 导致不同角度时的有效拾取面积不同。3) 各相电感匝数不同, 电感值不同, 使得各相电感的最大感应电压不同。4) 软磁材料外表面凹凸不平, 磁力线在磁芯内部的分布也不均匀。5) 数据测量误差。

3 结论

3个正交绕制的拾取线圈实现了在固定磁场空间中任意改变拾取机构角度时的非接触电能传输。文中分析并通过实验验证了在空间转动拾取机构角度时其瞬时输出电压计算关系, 通过对比分析先整流后并联模式与先整流后串联模式的输出电压系数波动范围及分布均匀性可知: 先整流后并联模式具有输出电压稳定的优点, 但拾取线圈利用率不高, 任意时刻只有1个拾取线圈供电; 先整流后串联模式的线圈利用率较高, 可同时利用3个线圈的感应电势, 但输出电压波动范围较大。

参考文献:

- [1] 戴欣, 孙跃. 单轨车新型供电方式及相关技术分析[J]. 重庆大学学报: 自然科学版, 2003, 26(1): 50-53.
- [2] DON A. G. PEDDER, ANDREW D, et al. ANDREW SKINNER. A Contactless Electrical Energy Transmission System[J]. IEEE Transactions On Industrial Electronics, 1999, 46(1): 23-30.
- [3] JACOBUS M. BAMARD, JAN A. FERREIRA, JACOBUS DANIEL VAN WYK. Sliding Transformers for Linear Contactless Power Delivery[J]. IEEE Transactions On Industrial Electronics, 1997, 44(6): 774-779.
- [4] K. O'BRIEN, G. SCHEIBLE, H. GUELDNER. Design of large air-gap Ptransformers for wireless power supplies[J]. PESC '03, 2003, 34(4): 1 557-1 562
- [5] O BRIEN K, SCHEIBLE G, GUELDNER H. Analysis of wireless power supplies for industrial automation systems [J]. IECON '03, 2003, 29(1): 367-372
- [6] 李贻斌. 现代科技革命与机器人的发展[J]. 山东交通学院学报, 2002, 10(4): 53-57.
- [7] 樊华, 郑小林, 皮喜田, 等. 一种用于体内诊疗装置的无线能量传输方案[J]. 北京生物医学工程, 2004, 23(3): 168-170.
- [8] 董宏林, 段广仁, 魏绍义, 等. 径向电磁轴承气隙磁阻理论计算方法[J]. 黑龙江大学: 自然科学学报, 2006, 23(1): 35-40.

- 讨[J]. 计算机应用, 2006, 26(增): 51-53.
- [5] 高兵. XML 在关系数据库中存储和查询方法的研究[D]. 哈尔滨: 哈尔滨工程大学, 2004.
- [6] 温健婷, 李岩. 基于 XML-SVG 的空间数据库设计与实现[J]. 计算机工程与应用, 2005(18): 169-175.

Design and Implement of WebGIS Based on SVG

LIU Ling¹, LIU Shui-qing², WANG Yu¹

(1College of Software, Chongqing University, Chongqing 400030, China; 2. School of Computer Science & Engineering, South China University of Technology, Guangzhou, Guangdong 510006, China)

Abstract: SVG based on XML is a kind of language describing 2D vector graphics. It is usability and applicability to set up WebGIS. The paper puts forward a system structure of WebGIS based on SVG, which has been applied to campus electronic map system of Chongqing University. It has been proved the method is feasibility and practicability. The paper sets forth some key techniques of implement of the system in detail: coding method of organizing SVG spatial data; generation of SVG electronic map; storage of SVG spatial data and implement of client.

Key words: WebGIS; SVG; vector graphics; spatial data

(编辑 侯 湘)

~~~~~  
(上接第 90 页)

## Direction analysis on Contactless Power Transmission System

SUN-Yue, ZHUO-yong, SU Yu-gang, WANG Zhi-hui, TANG Chun-shen

(College of Automation, chongqing University, chongqing 400030, China)

**Abstract:** After analysis on the direction relationship between primary side and secondary side of existing contactless power transmission system, a random rotatable pick-up is proposed. Two connecting modes of three orthogonal wound coils are studied. Based on analysis and mathematical calculation, instantaneous output voltage and its ratio to the maximal and minimal value when the pick-up rotate in three-dimensional space is given. All the calculation is verified by experiment results.

**Key words:** contactless power transmission; pick up; direction

(编辑 陈移峰)