

文章编号:1000-582X(2007)07-0034-03

# 水轮机导叶接力器电容式位移变送装置设计

杜廷娜

(重庆交通大学 河海学院,重庆 400074)

**摘要:**针对现有的电位器拉线式水轮机导叶接力器位移变送装置中存在的接触不良、易磨损、输出信号不可靠的问题进行了分析。针对这些问题,运用电容式传感器原理,设计了一种新型水轮机导叶接力器电容式位移变送装置,该装置可以避免老式位移变送装置所存在的问题,能长期稳定可靠地实现线性测量水轮机导叶接力器的位移量。

**关键词:**水轮机;导叶;接力器;位移变送;电容式传感器

**中图分类号:**TV736

**文献标志码:**A

在水力发电的控制过程中,通常需要采集水轮机导叶开度的反馈信号,以控制水轮机转速和发电机组的出力。由于水轮机导叶接力器活塞的位移是随电网与电站的实际运行情况不断随机变化的,时快时慢,时长时短。因此,对线性测量水轮机导叶接力器活塞位移信号的稳定性和可靠性提出了很高的要求。而现有的电位器拉线式水轮机导叶接力器位移变送装置,其内部是采用了电位器来感测绕线鼓的角位移,由于电位器内部是靠接触式滑片来传输信号的,实践中经常出现滑片接触不良,从而引起输出信号的不稳定,可靠性差,极大地影响了系统的正常运行。

## 1 新型位移变送装置的工作原理

众所周知,当忽略电容器边缘效应时,一个电容器的电容量是由下式确定

$$C = \frac{\epsilon_r \epsilon_0 A}{d},$$

式中: $A$ 为两金属板间的相对有效面积;

$d$ 为两金属板间的距离;

$\epsilon_r$ 为板极间介质的相对介电常数,在空气中, $\epsilon_r = 1$ ;

$\epsilon_0$ 为真空介电常数, $\epsilon_0 = 8.85 \times 10^{-12} \text{ F/m}$ 。

由上式可知,如果被测物理量能使电容器结构参数 $A$ 、 $d$ 或 $\epsilon_r$ 发生变化,则电容器的电容量 $C$ 必然随之

改变。通过有关电路测量电容的变化量,即可实现被测物理量的间接测量。

在文中所涉及的新型位移变送装置中(参照图1),包围在绕线鼓外面的金属圆筒罩作为电容器的一个固定极板,而金属圆柱绕线鼓以及整齐绕在其上的钢丝拉线层一起作为电容器的另一个极板。两极板间形成一个电容器。

由于钢丝拉线与金属圆柱绕线鼓是联通的,当金属圆柱绕线鼓绕上部分钢丝拉线时,则该极板是一个阶梯形极板。绕上钢丝拉线的那部分与金属圆筒罩的间距小一些;而未绕上钢丝拉线的那部分与金属圆筒罩的间距大一些。随着水轮机导叶接力器活塞的位移变化,金属圆柱绕线鼓绕上的钢丝拉线层的面积也发生着变化,实际上,这就使得电容器两极板间的部分面积的极间距离发生了变化,极间距离发生变化的那部分面积大小是随着活塞位移的变化而变化的,从而使电容器的电容量发生变化。电容量与接力器活塞的位移之间的变化关系可通过以下的推导来说明(见图1)。

该位移变送装置输出的电容量

$$C = C_1 + C_2, \quad (1)$$

其中 $C_1$ 为绕上钢丝拉线的那部分与金属圆筒罩之间形成的电容;

$C_2$ 为未绕上钢丝拉线的那部分与金属圆筒罩之

收稿日期:2007-05-24

基金项目:重庆市自然科学基金资助项目(CSTC,2006BB6421)。

作者简介:杜廷娜(1955-),女,重庆交通大学副教授,主要研究方向为工程图学、计算机图形图像处理及CAD在水利水电工程中的应用,(Tel)023-62649393;(E-mail) tingnadu@163.com。

间形成的电容。

$C_1$ 、 $C_2$  分别表示为

$$C_1 = \frac{\varepsilon_r \varepsilon_0 A_1}{d_1}, C_2 = \frac{\varepsilon_r \varepsilon_0 A_2}{d_2},$$

其中  $A_1$  为绕上钢丝拉线部分与金属圆筒罩间的相对有效面积;

$d_1$  为绕上钢丝拉线部分与金属圆筒罩的间距;

$A_2$  为未绕上钢丝拉线部分与金属圆筒罩间的相对有效面积;

$d_2$  为未绕上钢丝拉线部分与金属圆筒罩的间距。

$A_1$ 、 $A_2$  分别表示为

$$A_1 = \pi D L_1, A_2 = \pi D L_2,$$

其中  $D$  为金属圆筒罩的直径;

$L_1$  为绕上钢丝拉线部分的纵向长度;

$L_2$  为未绕上钢丝拉线部分的纵向长度。

$L_1$  与  $L_2$  间的关系为

$$L_2 = L - L_1,$$

其中:  $L$  为金属圆柱绕线鼓的纵向长度。

当金属圆柱绕线鼓旋转一周,绕上钢丝拉线的那部分的纵向长度与接力器活塞的位移量有如下比例关系

$$\frac{L_1}{S} = \frac{\phi}{\pi D},$$

其中  $S$  为接力器活塞的位移量;

$\phi$  为钢丝拉线的直径。

整理得

$$L_1 = \frac{S\phi}{\pi D}$$

将以上各式顺序代入(1)式有

$$C = \varepsilon_r \varepsilon_0 \left[ S\phi \left( \frac{1}{d_1} - \frac{1}{d_2} \right) + \frac{\pi D L}{d_2} \right], \quad (2)$$

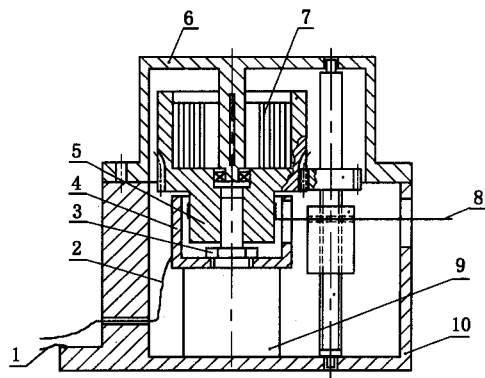
上式即为电容量与接力器活塞的位移量间的函数关系,可看出两者之间呈线性关系,式中其余各量均为常数。

通过后续有关电路测量电容  $C$  的变化量,即可实现对水轮机导叶接力器活塞的位移变化量  $S$  的测量。

## 2 整体结构设计

水轮机导叶接力器电容式位移变送装置整体结构如图1所示。

金属圆筒罩套装在金属圆柱绕线鼓外面,用绝缘螺母将其固定在绝缘座上,并与金属圆柱绕线鼓为同一条轴心线。金属圆筒罩上沿轴向制有一长槽,钢丝



1、2. 电容引出线;3. 绝缘螺母;4. 金属圆筒;5. 金属圆柱绕线鼓;  
6. 上盖发条弹簧;7. 发条弹簧;8. 钢丝拉线;9. 绝缘座;10. 底盒

图1 新型位移变送装置整体结构

拉线通过该长槽被绕在金属圆柱绕线鼓上。金属圆筒罩与金属圆柱绕线鼓上的钢丝拉线层之间有一间隙。

当水轮机导叶接力器活塞向着该电容式位移变送装置方向运动时,该变送装置呈收线状态,发条弹簧7带动金属圆柱绕线鼓旋转,钢丝拉线8借助导向装置整齐地卷绕在金属圆柱绕线鼓5上。由于金属圆筒罩4与金属圆柱绕线鼓5及其上的钢丝拉线层之间是绝缘的,因此,两者之间形成了电容的两个电极。随着钢丝拉线8被绕在金属圆柱绕线鼓5上的多少发生变化,其金属圆筒罩4与金属圆柱绕线鼓5及其上的钢丝拉线层之间的电容量也呈线性变化,该电容的一极(金属圆筒罩4)由电容引出线2引出信号,该电容的另一极(金属圆柱绕线鼓5及其上的钢丝拉线层)通过圆柱绕线鼓5、圆柱绕线鼓5上端的发条弹簧盒、发条弹簧7、上盖6、底盒10、电容引出线1引出信号,其各零件间都是固定联接的,故可保证信号传输的可靠性。信号处理电路测试其电容引出线1与电容引出线2两端的电容变化,就能得知水轮机导叶接力器的位移量。由于该装置在电容两极的信号传输环节中,不存在滑动接触点,没有磨损,从而克服了传统技术不能可靠工作的缺陷。

## 3 结束语

笔者所述的水轮机新型导叶接力器位移变送装置,利用了其本身的结构特点,不用另装单独的传感器,将活塞位移量转换为电容量,其转换环节中没有滑动接触点,没有磨损,结构简单,其可靠性和使用寿命得到了极大的提升,从而对提高整个水轮机测控系统的高稳定性、高可靠性起到了非常积极的作用。该位

移变送装置现已获得国家实用新型专利,专利号为 ZL200620008659.2。

#### 参考文献:

- [1] 金钟元. 水利机械[M]. 北京:中国水利水电出版社, 2003:15-150.
- [2] 孙传友,孙晓斌,张一. 感测技术与系统设计[M]. 北京:科学出版社,2004:50-210.
- [3] 周生国. 工程检测技术[M]. 北京:北京工业大学出版

社,2003:80-190.

- [4] 王党生,李长辉,刘鹏. 水轮机调速器的单项交流伺服装置[J]. 长江科学报,2001,18(6):53-55.
- [5] 麦景朝. 广蓄二期电厂调速器液压操作系统剖析[J]. 水电站机电技术,2007,30(1):6-10.
- [6] 向家安. 水轮机微机调速器 PID 参数的智能化设计[J]. 水电自动化与大坝监测,2007,31(1):54-56.

## Capacitance Sensor Displacement Transmission Device Plan for Hydraulic Turbine Leaf of Transmit Water Current Relay Machine

DU Ting-na

(Hehai Institute, Chongqing Jiaotong University, Chongqing 400074, China)

**Abstract:** The author analyzes contact and easy wearing and reliability of export signal existing in potentiometer terminal model hydraulic turbine leaf of transmit water current servomotor displacement transmission equipment. A hydraulic turbine leaf of transmit water current relay machine displacement transmission device is designed based on the principles of capacitance sensor. The device can avoid the problem of old displacement transmission, and long time and reliably measure displacement volume of hydraulic turbine leaf of transmit water current relay machine.

**Key words:** hydraulic turbine; leaf of transmit water current; relay machine; displacement transmission; capacitance sensor

(编辑 张小强)

(上接第21页)

## Externally Pressurized Gas Journal Bearings in Power MEMS of Quasi Gas Power Cycle

WANG Jing<sup>a</sup>, ZHANG Li<sup>a</sup>, DENG Da-qiang<sup>b</sup>, CHEN Wei-jun<sup>a</sup>, XU Zong-jun<sup>b</sup>

(a. State Key Laboratory of Mechanical Transmission;

b. College of Mechanical Engineering, Chongqing University, Chongqing 400030, China)

**Abstract:** An original thermodynamic idea for Power MEMS, which is called as quasi gas power cycle, is proposed to further intensify energy density and simplify structure of Power MEMS. Because gas supply with preset high pressure is set up in the Power MEMS engine of quasi gas power cycle, it is convenient for the Power MEMS engine to employ externally pressurized gas bearings to improve the performance of its bearings. Therefore mal design philosophy and structural type of the hydrostatic journal bearing as well as the hydrostatic thrust bearing in the Power MEMS engine are investigated, considering the limiting factor on meso scale. Then the structural and operational parameters are analyzed, and the optimal designs of typical externally pressurized gas bearings are put forward. Moreover the feasibility of the externally pressurized gas bearings applied to the Power MEMS engine is further verified by the calculation of load-carrying capacity of the hydrostatic gas bearings.

**Key words:** Power MEMS; micro heat engine; externally pressurized journal gas-bearings; externally pressurized thrust gas-bearings; load-carrying capacity

(编辑 陈移峰)