

文章编号:1000-582X(2008)04-0442-05

一类 n 涡卷混沌发生器

张刚^{1,2}, 杨士中¹, 张俊林¹, 张德民²

(1. 重庆大学通信与测控研究所, 重庆 400030; 2. 重庆邮电大学通信与信息工程学院, 重庆 400065)

摘要:在变型蔡氏电路的基础上, 对一类 n 涡卷混沌信号发生器进行深入研究, 分析该蔡氏电路里非线性部分的分段线性特性, 将 3 段分段特性扩展到多段分段特性, 建立系统的数学模型并做出仿真。仿真结果达到了预期产生 n 涡卷混沌信号的目的; 得出分段特性的平衡点随涡卷数目变化的规律; 总结产生 n 涡卷吸引子的通用定理并进行了讨论, 证实将 3 段分段特性扩展到多段分段特性从而获得 n 涡卷混沌信号的方法是可行的。

关键词:蔡氏电路; n 涡卷; 平衡点

中图分类号: TN911.7

文献标志码: A

An n -scroll chaos generator based on Chua's circuit

ZHANG Gang^{1,2}, YANG Shi-zhong¹, ZHANG Jun-lin¹, ZHANG De-min²

(1. Institute of Communication and TTC, Chongqing University, Chongqing 400030, P. R. China;

2. College of Communication and Information Engineering, Chongqing University of Posts and Telecommunications, Chongqing 400065, P. R. China)

Abstract: A family of n -scroll chaos generators based on a modified Chua's circuit was studied. The characteristics of the piecewise linearity in nonlinear parts of the modified Chua's circuit were investigated. Three pieces of nonlinear parts were modified and extended to multiple pieces of nonlinear parts, and a mathematical model of the generator was built. This study realizes the generation of an n -scroll chaotic signal. The relationship between equilibrium points and the number of scrolls was obtained. A general theorem for generation of an n -scroll chaos attractors was presented and discussed. This method, which can extend the three pieces to multi-pieces linearity to generate an n -scroll chaotic signal, is feasible for real applications.

Key words: Chua's circuit; n -scroll; equilibrium point

通用蔡氏电路是一个能够产生混沌双涡卷吸引子的典型电路, 其混沌特性见文献[1-7]。在蔡氏电路的基础上, 对一种 n 涡卷混沌信号发生器进行了深入地研究。首先讨论了在该蔡氏电路里非线性部分的三段分段线性特性, 进而扩展了该分段特性, 变为多段分段特性。建立了该系统的数学模型并做出仿真, 仿真结果与预期的结果相符。将系统平衡点按照特征值分为 2 类, 研究了其雅可比矩阵的迹, 揭

示平衡点和涡卷之间的相互关系。在前面分析的基础上, 给出一个产生 n 涡卷吸引子的通用定理并进行了详细的讨论。

1 通用蔡氏电路

在混沌系统里, 蔡氏电路比较易于产生混沌信号, 一个比较典型的蔡氏电路如图 1 所示^[2-4]。

在图网络的最右端 N_R 为蔡氏二极管, 它可看

收稿日期: 2007-12-01

基金项目: 重庆市教委自然科学基金资助项目(KJ061409); 重庆邮电大学青年创新基金资助项目(A2006-52)

作者简介: 张刚(1976-), 男, 讲师, 重庆大学博士研究生, 主要从事混沌保密通信、数字信号处理方向研究,

(Tel)023-62477416; (E-mail)zhanggang@cqu.edu.cn.

欢迎访问重庆大学期刊网 <http://qks.cqu.edu.cn>

作一个压控型非线性电阻,其电路和伏安特性如图 2 所示。

蔡氏二极管的伏安特性为

$$h(V_{C1}) = G_b V_{C1} + 0.5(G_a - G_b)(|V_{C1} + B_p - |V_{C1} - B_p|),$$

其中: V_{C1} 、 V_{C2} 分别是电容 $C1$ 、 $C2$ 上的电压; I_L 是电感 L 上流过的电流; B_p 为使二极管导通的电压值。

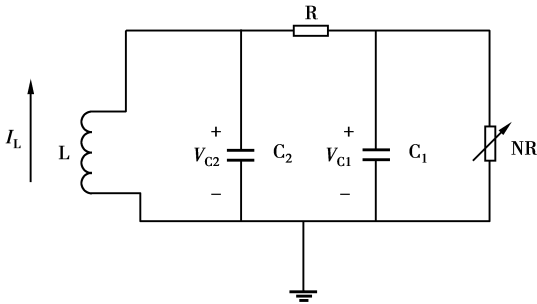


图 1 蔡氏电路原理图

$|x+1| + 0.5(b-a)|x-1|$, a, b 为正整数。这是一个典型的能产生双涡卷吸引子的电路,蔡氏二极管是一个 3 段线性的特性^[5]。

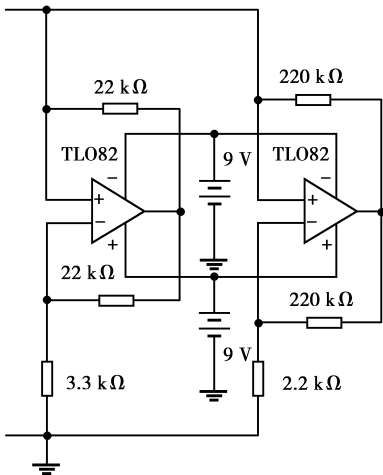
2 n 涡卷发生器

2.1 分段线性特性

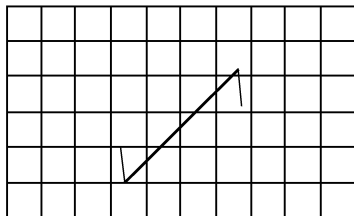
为了能够产生 n 涡卷吸引子,文献[8-10]提出了将前面的蔡氏二极管的特性 $h(x)$ 做进一步的扩展,变为 $2M-1$ 段分段线性的伏安特性。

$$h(x) = m_{M-1}x + \frac{1}{2} \sum_{i=1}^{m-1} (m_{i-1} - m_i)(|x + c_i| - |x - c_i|), \quad (2)$$

其中: M 代表某个特定的自然数; $\mathbf{m} = [m_0, m_1, m_2, \dots, m_{M-1}]$ 和 $\mathbf{c} = [c_1, c_2, \dots, c_{M-1}]$ 为 2 个特定的向量, \mathbf{m} 和 \mathbf{c} 序列的长度分别为 $M, M-1$ 。如果能够找到某些特定的 $\alpha, \beta, \mathbf{m}, \mathbf{c}$ 的值,该蔡氏电路能够产生 n 涡卷吸引子。该扩展 $h(x)$ 的分段函数特性如图 3 所示,其中 $M=6$ 。



(a) 蔡氏二极管



(b) 伏安特性曲线示意图

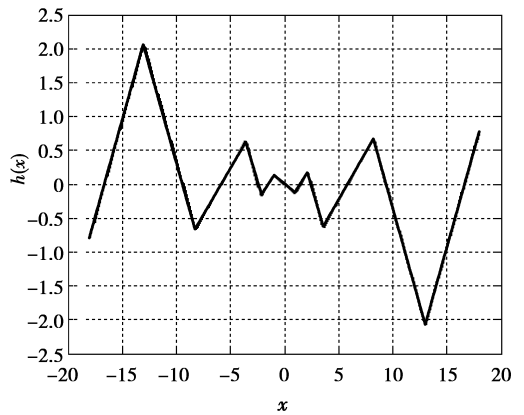


图 3 $h(x)$ 的对称特性

可以知道,其伏安特性对于 y 轴是对称的,一共有 $2M-1$ 段。并且如图所示,每一段的斜率就分别对应 \mathbf{m} 序列里面的某个值,而每一个转折点的横坐标 x 对应 \mathbf{c} 序列里的相应值。

2.2 平衡点的分析

为了便于分析,将 $h(x)=0$ 和系统的相图重画在一起可以得到如图 4,其中细线代表混沌信号的相图,而粗线代表 $h(x)$ 的特性。

求解上述系统的平衡点,令

$$\begin{aligned} x' &= \alpha[y - h(x)] = 0; & y' &= x - y + z = 0; \\ z' &= -\beta y = 0. \end{aligned}$$

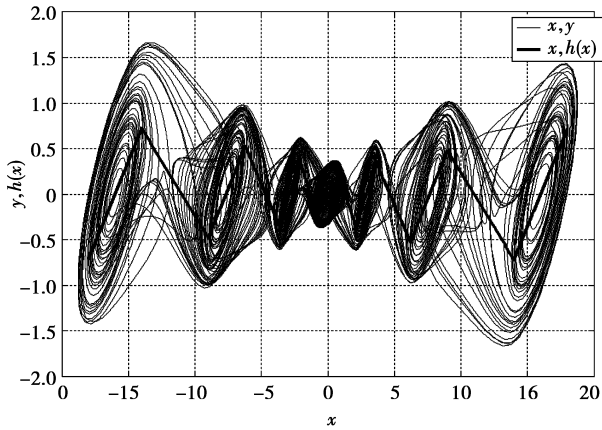
得到 $h(x)=0; x=-z; y=0$ 。

可以知道,其平衡点为 $(x_{eq} \ 0 \ -x_{eq})$,可以通过

一个通用的蔡氏电路无量纲状态方程为^[3-4]

$$\begin{aligned} x' &= \alpha[y - h(x)]; \\ y' &= x - y + z; \\ z' &= -\beta y. \end{aligned} \quad (1)$$

其中 $h(x)$ 的分段线性特性 $h(x) = bx + 0.5(a-b)$

图4 相图和 $x/h(x)$ 的混合

求解 $h(x)=0$,

$$h(x) = m_{M-1}x + \frac{1}{2} \sum_{i=1}^{M-1} (m_{i-1} - m_i) (|x + c_i| - |x - c_i|) = 0.$$

可知平衡点即为前面图中 $h(x)$ 和横轴的交点,很明显 $(0,0)$ 是它的一个平衡点,其他的平衡点具体由下式给出。

用 x_{eq0} 来表示第一个平衡点,第二个平衡点 x_{eq1} 由 $m_0 c_1 + m_1 (x_{eq1} - c_1) = 0$ 得

$$x_{eq1} = c_1 - m_0 c_1 / m_1. \quad (3)$$

对于 $l \geq 2$ 的那些 x_{eq1} 可以用下式得到

$$m_0 c_1 + \sum_{j=1}^{l-1} m_j (c_{j+1} - c_j) + m_l (x_{eq1} - c_l) = 0;$$

$$x_{eq1} = c_l - [m_0 c_1 + \sum_{j=1}^{l-1} m_j (c_{j+1} - c_j)] / m_l;$$

$$l = 2, 3, \dots, M-1.$$

(4)

假设用 x_{eq1} 来表示第 l 个平衡点,因为 $h(x)$ 是关于 y 轴对称,因此 $-x_{eq1}$ 也必然是它的一个平衡点。因此整个系统一共有 $2M-1$ 个平衡点。对每一个平衡点可以列出其雅可比矩阵为

$$J = \begin{bmatrix} -ah'(x) & \alpha & 0 \\ 1 & -1 & 1 \\ 0 & -\beta & 0 \end{bmatrix}. \quad (5)$$

对 $(0,0)$ 和 $(x_{eq1}, 0 - x_{eq1})$ 的平衡点来说,它们的雅可比矩阵分别为

$$J_0 = \begin{bmatrix} -am_0 & \alpha & 0 \\ 1 & -1 & 1 \\ 0 & -\beta & 0 \end{bmatrix},$$

$$J_i = \begin{bmatrix} -am_i & \alpha & 0 \\ 1 & -1 & 1 \\ 0 & -\beta & 0 \end{bmatrix}, i = 1, 2, \dots, M-1.$$

对每一个平衡点分别求解它特征值可以得到 2 种类型的平衡点:

1) 经过平衡点的线段的斜率为正,这时平衡点的特征值存在如下关系,有一个实数特征值为负,有 2 个共轭特征值,其实部为正。即 $\lambda_1 < 0, \text{Re}(\lambda_2) = \text{Re}(\lambda_3)$, 且 $\text{Re}(\lambda_2) > 0$ 。这个时候其雅可比矩阵的迹

$$\text{trace}(J) = \frac{1}{(dV)} \frac{1}{dt} (dV) = \sum_{i=1}^N \frac{\partial}{\partial x_i} \frac{dx_i}{dt} = \sum_{i=1}^N \frac{\partial F_i(x)}{\partial x_i} = \lambda_1 + \lambda_2 + \lambda_3. \quad (6)$$

对这一类平衡点,经过验证, $\text{trace}(J) < 0$, 这说明对这个平衡点而言,系统是耗散的。它的相平面轨迹必然要收敛到吸引子。从仿真结果可以看出轨道确实是围绕着吸引子运动的。

2) 平衡点的线段的斜率为负,这时平衡点的特征值存在如下关系,有 2 个共轭特征值,其实部为负,一个实数特征值为正,即 $\lambda_1 > 0, \text{Re}(\lambda_2) = \text{Re}(\lambda_3)$, 且 $\text{Re}(\lambda_2) < 0$ 。对这一类平衡点,经过验证, $\text{trace}(J) > 0$, 这说明对这个平衡点而言,系统是不稳定的,系统状态不可能稳定在这个平衡点附近,它的相平面轨迹必然要远离这个平衡点。由仿真结果知道这一类平衡点位于 2 个涡卷的交界处,其特性不稳定,必然要向相邻的 2 个涡卷的轨道跳变^[11]。

2.3 仿真结果

为了产生 n 涡卷的混沌吸引子,必须要设定各个参数的数值,可以设 $\alpha=9, \beta=14.286$, 针对 n 值的不同,有不同的数值设定^[8-9]:

$$1) \text{ 当 } n=2 \text{ 时, } \mathbf{m} = \frac{1}{7} [-1 \ 2], \mathbf{c} = [0 \ 1];$$

$$2) \text{ 当 } n=4 \text{ 时, } \mathbf{m} = \frac{1}{7} [-1 \ 2 \ -4 \ 2], \mathbf{c} = [0 \ 1 \ 2.15 \ 3.6];$$

$$3) \text{ 当 } n=6 \text{ 时, } \mathbf{m} = \frac{1}{7} [-1 \ 2 \ -4 \ 2 \ -4 \ 2], \mathbf{c} = [0 \ 1 \ 2.15 \ 3.6 \ 8.2 \ 13];$$

$$4) \text{ 当 } n=3 \text{ 时, } \mathbf{m} = \frac{1}{7} [0.9 \ -3 \ 3.5 \ -2.4], \mathbf{c} = [0 \ 1 \ 2.15 \ 4];$$

$$5) \text{ 当 } n=5 \text{ 时, } \mathbf{m} = \frac{1}{7} [0.9 \ -3 \ 3.5 \ -2.7 \ 4 \ -2.4], \mathbf{c} = [0 \ 1 \ 2.15 \ 3.6 \ 6.2 \ 9];$$

$$6) \text{ 当 } n=7 \text{ 时, } \mathbf{m} = \frac{1}{7} [0.9 \ -3 \ 3.5 \ -2.4 \ 2.52 \ -1.68 \ 2.52 \ -1.68], \mathbf{c} = [1 \ 2.15 \ 3.6 \ 6.2 \ 9 \ 14 \ 25];$$

将上述参数值代入式(1)可以得到仿真结果如图 5 所示。图中依次出现了 2,3,4,5,6,7 等数目的吸引子,这些都是典型的混沌系统多涡卷吸引子相图,其中每个吸引子的中心对应一个系统的平衡点,平衡点

的数目就是 $h(x)$ 和 X 轴的交点的数目,并且 $h(x)$ 和 X 轴的交点就是系统的平衡点,吸引子的数量就是 $h(x)$ 的函数分段线性部分中斜率为正的线段数量,说明该系统确实能产生 n 涡卷的混沌吸引子。

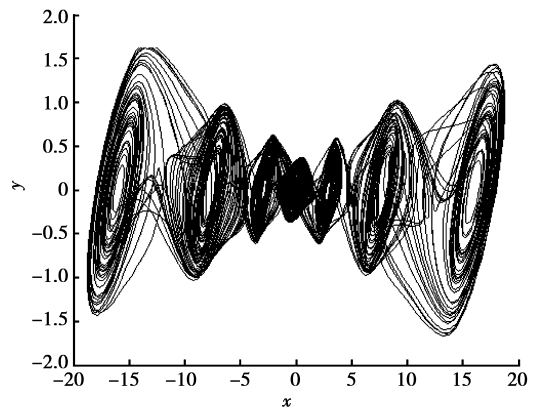
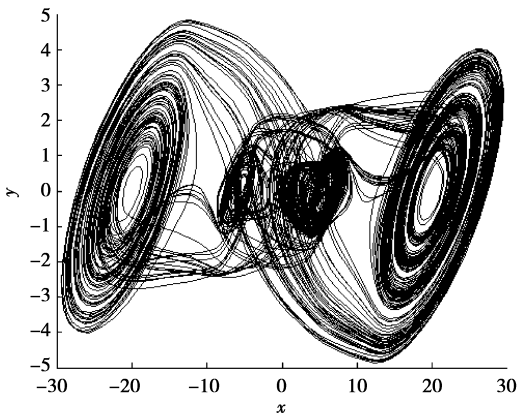
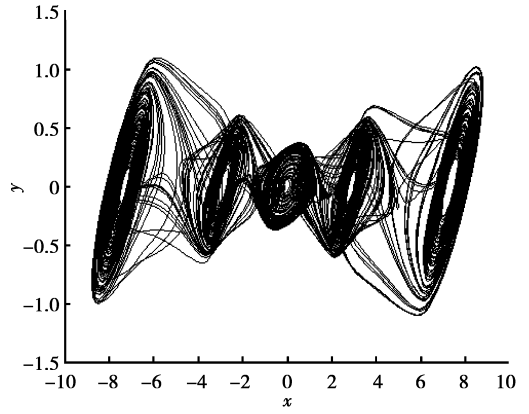
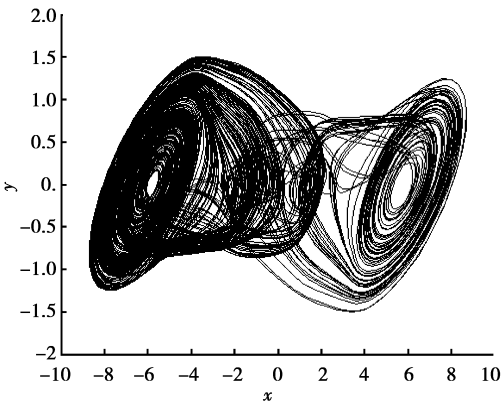
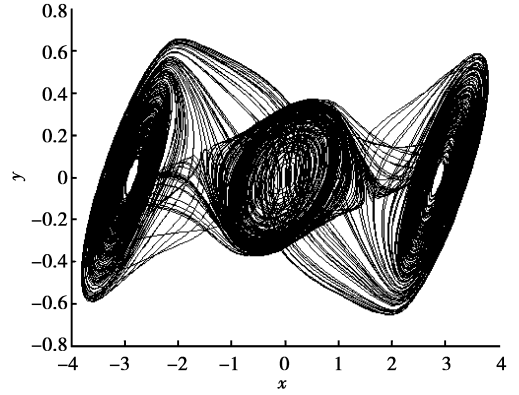
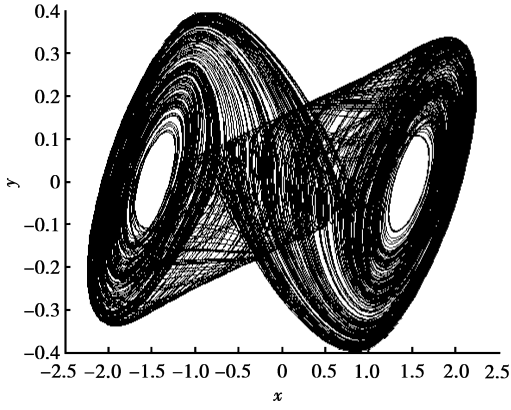


图 5 不同吸引子的相图

2.4 定理推导

为了设计一个 n 涡卷的混沌发生器,必须要合理设置序列 m 和 c 的值。并且分段线性部分线段的斜率应该是正负交替的,总结如表 1、2 所示(其中“+”代表斜率为正,“-”代表斜率为负)。

表 1 n 为奇数时的斜率分布

n	斜率分布
3	- + - + - + -
5	- - + - + - + - + -
7	- + - + - + - + - + - + -

表2 n 为偶数时的斜率分布

n	斜率分布
2	+ - +
4	+ - + - + - +
6	+ - + - + - + - + - +

在分析了上述的公式、推导、仿真等特点之后,可以推导出下述定理。

定理 为了产生一个 n 涡卷的混沌吸引子,系统必须满足以下条件:

1) 系统首先必须是混沌的。

2) 当 n 为奇数时, m 序列有 $n+1$ 个元素,并且有 $2n+1$ 个分段;当 n 为偶数时, m 序列有 n 个元素,并且有 $2n-1$ 个分段。

3) 分段线性部分线段的斜率必须正负交替,才能保证和 X 轴有交点,并且该交点就是平衡点。对本系统而言, $h(x)$ 和 X 轴的交点就是系统的平衡点。对其中某个特定的平衡点来说,如果通过该平衡点的线段的斜率为正,容易验证此时该点的雅可比矩阵的迹为负,因此该平衡点为吸引子;当通过该平衡点的线段的斜率为负,雅可比矩阵的迹为正,是一个发散点,可见平衡点和发散点也是交替间隔的。

4) m 和 c 的数值必须要合适地设置,需要经过大量仿真和实验。

3 结 语

在蔡氏电路的基础上,对一种 n 涡卷混沌信号发生器进行了深入地研究。首先讨论了在该蔡氏电路里非线性部分的分段线性特性,并进行扩展变为多段分段特性,建立了系统的数学模型并做出仿真,仿真结果与预期结果相符;将系统平衡点按照特征值分为 2 类,研究其雅可比矩阵的迹,揭示平衡点和涡卷之间的相互关系;讨论 n 涡卷系统产生的机理,说明产生奇数和偶数涡卷的条件,及其和 m 、 c 序列之间的关系,从而提出一个 n 涡卷发生器的通用规

律,对蔡氏电路扩展后与原蔡氏电路性能作深入的分析比较。

参考文献:

- [1] KENNEDY M P. Robust op amp prealization of Chua's circuit[J]. Frequez, 1992, 46(3-4):66-80.
- [2] CHUA L O. The genesis of Chua's circuit[J]. Electron Commun, 1992, 46(4):250-257.
- [3] CHUA L O. Global unfolding of Chua's circuit[J]. IEICE Trans Fundamentals, 1993(5):704-734.
- [4] CHUA L O. Chua's circuit: an overview ten years later[J]. Journal of Circuits Systems and Computers, 1994, 4(2): 117-159.
- [5] MADAN R N. Chua's circuit: a paradigm for chaos[M]. Singapore: World Scientific Publishing Co. Pte. Ltd, 1993.
- [6] YU SI-MIN, LU JIN-HU, LEUNG H, GUAN RONG-CHEN. N-scroll chaotic attractors from a general jerk circuit[J]. Circuits and system, 2005,52(7): 1473-1476.
- [7] YI SI-MIN, LU JIN-HU, GUAN RONG-CHEN. Experimental confirmation of n-scroll hyperchaotic attractors[C]. [s. n.]: IEEE, 2006(5):221-224.
- [8] SUYKENS J A K, HUANG A, CHUA L O. A family of n-scroll attractors from a generalized chua's circuit [J]. Electron Communication, 1997, 51(3):131-138.
- [9] YALCIN M E, SUYKENS J A K, VANDEWALLE J. On the realization of n-scroll attractors[J]. Circuits and System, 1999(5):483-486.
- [10] YU SI-MIN, LU JIN-HU, LEUNG H, GUAN RONG-CHEN. Design and implementation of n-scroll chaotic attractors from a general jerk circuit[J]. Circuits and Systems, 2005, 52(7):1459-1476.
- [11] ENIS GUNAY, MUSTAFA ALCI, SELAMI PARMAKSIZOGLU. N-scroll generation in sc-cnn via neuro fuzzy based nonlinear function[C]. Tvrky: Cellular Neural their Applicatons, 2006:1-6.

(编辑 侯 湘)