

文章编号:1000-582X(2010)08-007-05

## 桥梁拉索表面缺陷无损检测系统设计

郭永彩,李哲,高潮

(重庆大学光电技术及系统教育部重点实验室,重庆 400044)

**摘要:**针对国内外对桥梁拉索表面缺陷检测方法的不足,提出了以高速数字信号处理器芯片 DM642 为核心的桥梁拉索表面缺陷无损检测系统设计方法,并搭建了检测系统硬件平台。检测系统主要包括缺陷图像高速数据采集单元、DM642 硬件平台、爬行移动机构和缺陷定位装置。结合数字图像处理算法,在实验平台上对系统设计进行了现场实验验证,大量试验证明该系统具有工作稳定可靠、实时性好、海量存储和无损检测等优点。设计的检测系统技术先进,对目前的桥梁拉索健康检测具有重要的现实意义和实用价值,而且该方法具有较好的通用性,可以推广应用到其它相关的检测领域。

**关键词:**数字信号处理器;桥梁拉索;无损检测

**中图分类号:** TP391.41;U443.38

**文献标志码:** A

### Design of nondestructive examination system for bridge cables surface defect

GUO Yong-cai, LI Zhe, GAO Chao

(Key Laboratory of Optoelectronic Technology and Systems, Ministry of Education,  
Chongqing University, Chongqing 400044, P. R. China)

**Abstract:** Aiming at the drawbacks of the current detecting methods, a nondestructive examination system design for bridge cables based on high speed digital signal processors chip DM642 is presented, and the hardware platform of the system is built. This examination system mainly consists of four parts: the image defaults acquisition part, DM642 hardware platform, creeping part and defaults locating equipment. The designed system is tested on the hardware platform based on digital image processing algorithm. The experimental results show that the detecting system has the advantages of high stability and reliability, real-time, mass storage, and nondestructive examination, etc. This system uses high technology and has significant meaning on detecting the current bridge cables health, furthermore, this method can be used in other examination fields.

**Key words:** digital signal processors; bridge cables; nondestructive examination

斜拉桥是由墩、主梁、塔和斜拉索组成的高次超静定结构体系,具有跨越能力大、经济性好、抗震性强和造型美观等优点。作为斜拉桥主要受力构件的

拉索,因长时间暴露在空气中,拉索表面会出现不同程度的损坏,从而影响斜拉桥的使用安全。因此对拉索表面的缺陷进行快速准确的检测具有重要的意

收稿日期:2010-02-19

基金项目:教育部博士点基金资助项目(200806110016)

作者简介:郭永彩(1963-),女,重庆大学教授,博士生导师,主要从事光电测控技术与智能仪器方向研究,  
(E-mail)ycguo@cqu.edu.cn。

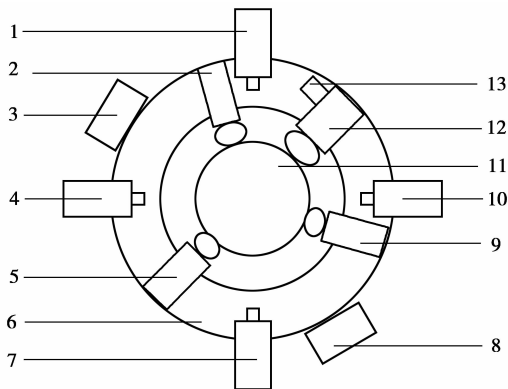
义和前景。

目前国内外对桥梁拉索的检测方法主要有手工检测法、激光扫描法、渗透探伤法等<sup>[1]</sup>。人工检测法效率低,安全性差;激光扫描法成本高,结果不够直观;渗透探伤法工序复杂,对环境和拉索有损害。针对上述方法的不足,提出了一种基于 DM642 的桥梁拉索无损检测系统,实现了对桥梁拉索表面缺陷的无损检<sup>[2-3]</sup>。

## 1 系统的整体结构及工作原理

系统整体结构由 4 部分组成:图像采集单元、DM642 硬件平台、爬行移动机构和缺陷定位装置。系统结构如图 1 所示。

系统的工作原理为:在 DM642 硬件平台控制下,电机驱动爬行机构沿拉索向上爬升,光电编码器和爬行机构一起运动并输出数字脉冲,计数器对该脉冲进行计数,在计数达到预先设定的某一距离所对应的数字脉冲个数时,输出一次采集使能信号通知 DM642 硬件平台进行一次拉索表面环形图像的采集,之后 DM642 硬件平台立即对采集到的图像进行图像处理和识别,并对有缺陷的图像进行存储。每次处理、识别和存储操作都在下一次采集开始前完成,这样保证了检测的实时性和连贯性。



1、4、7、10:摄像头 2、5、9:拉索定位轮  
3、8:DM642 硬件平台 6:拉索爬行装置  
11:桥梁拉索 12:步进电机 13:光电编码器

图 1 检测系统整体结构图

## 2 检测系统的电路设计

### 2.1 DM642 简介

在整个检测系统中,DSP 硬件平台是进行桥梁拉索无损检测的关键要素,主要用于缺陷图像的采集、处理、识别和存储等操作,要求选用的 DSP 芯片

具有处理速度快,精度高,外围接口丰富等优点。

TMS320DM642 是 TI 公司推出的一款专门面向多媒体应用的定点 DSP,建立在 C64x DSP 核心架构基础上,采用 TI 公司开发的第二代高性能长指令架构 VelociTI. 2<sup>TM</sup>,工作在 600M 的时钟频率下时其峰值处理能力可以达到 5760MIPS,具有极强的处理能力,高度的灵活性和可编程性。该款 DSP 芯片具有 3 个专用的视频接口 VP0~VP2 用于图像的采集;两级高速缓存 L1 Cache 和 L2 Cache; 64 位的 EDMA 控制器,用于片内 L2 Cache 与其他设备之间进行数据传输<sup>[4-5]</sup>;另外芯片还集成了音频接口,以太网接口以及 HPI、PCI 等总线接口,可以满足系统设计的需要。

### 2.2 图像采集接口设计

DM642 上集成了 3 个视频口(VP),每个 VP 口包括 20 根数据线、2 根时钟信号线 VPxCLK0 和 VPxCLK1 以及 3 个控制信号 VPxCTL0、VPxCTL1 和 VPxCTL2。其中时钟信号作为视频解码芯片的视频流的输入时钟信号,控制信号用于对视频解码的同步信号。每个视频口又分为 A、B 2 通道,可以接受 2 路视频输入,因此最多可以支持 6 路 8 位 ITU-RBT. 656 数字视频输入。

设计采用 4 片视频解码芯片 TVP5150 实现图像采集功能。TVP5150 是一款超低功耗解码芯片,能够对 PAL/NTSC/SECAM 等视频制式自动识别、切换,将模拟的 NTSC/PAL/SECAM 格式的视频信号转换成数字的 YUV4:2:2 的视频成分输出<sup>[6-7]</sup>。

在本设计中,VP2 口设计为 2 路视频输入,剩余的两路视频输入分别接至 VP0 和 VP1 的 A 通道。DM642 的控制信号 VPxCTL 与 TVP5150 的 INTERQ/GPCL 相连以保证视频信号的同步输入,同时检测视频信号的采集情况。当视频模拟信号传送到 TVP5150 后,按照 YCbCr4:2:2 格式转化为数字信号,在设计中采用 ITU-RBT. 656 视频流格式的数字信号。

系统中共有 4 片 TVP5150,共需要两路 I2C 总线才能对 TVP5150 进行正确操作,由于 DM642 只有一路 I2C 总线,因此设计采用总线开关对 I2C 接口信号进行扩展来实现对 4 路 TVP5150 的配置,从而实现对 4 路视频采集的控制。DM642 与 TVP5150 的连接如图 2 所示。

### 2.3 存储模块设计

在本系统中硬件平台通过外扩存储器存储系统程序和采集到的缺陷图像<sup>[8]</sup>,DM642 通过外部存储

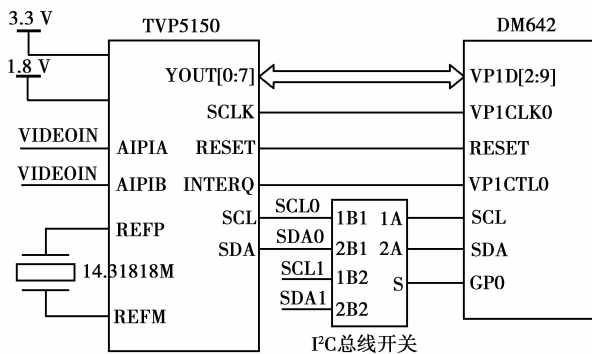


图 2 DM642 与 TVP5150 的连接图

器接口 EMIF 访问外部存储器,如图 3 所示,通过 EMIF 外扩了外部存储器。

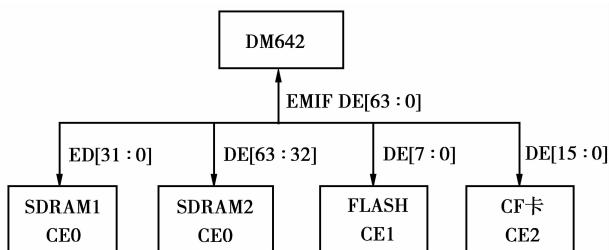


图 3 系统存储空间分配示意图

### 2.3.1 SDRAM

由于对 4 路图像进行采集和处理需要较大的内存空间,但是 DM642 只集成了 256K 的 SRAM,因此需要在外部存储接口扩展存储空间。DM642 的 CE0 空间提供了 64 位 SDRAM 接口总线,本设计中采用 2 片 4M×32bit 的 SDRAM 在片外扩展 8M 的存储空间。为使 CE0 空间映射到 SDRAM,须对 DM642 的 EMIFA 的 CE 空间控制寄存器 CECTL0、从控制寄存器 CESEC0 以及 SDRAM 控制寄存器 SDCTL 进行设置。SDRAM 存储空间是由 Bank(页)、Ras(行地址信号)和列地址信号(Cas)译码而成,且地址线是由行地址与列地址复用,通过行信号和列信号使能位/CAS 和 RAS 来控制。

### 2.3.2 FLASH

在设计中,采用 FLASH 装载 DM642 的处理程序和 Bootloader 程序,为 DM642 在上电复位后提供上电自举功能。本设计外扩了 4M×8bit 的 FLASH 芯片,使之映射到 EMIFA 的 CE1 空间,以实现程序的自启动。此 4M 的 FLASH 芯片共有 22 根地址线,而 DM642 的 EMIFA 只有 20 根地址线,在本设计中只用 EA[21:3]共 19 根地址线连接到

FLASH 的地址线 A[18:0],把 FLASH 分为一个共 8 页,每页 512K 的存储空间的存储器,然后利用地址线 EA22 和数据线 ED[1:0]经 CPLD 译码产生三位地址线 PA[19:21]接至 FLASH 的高三位地址线 A[19:21],用于实现对 FLASH 的翻页控制。

### 2.3.3 CF 卡

系统中 DM642 对采集到的桥梁拉索图像进行处理后还要进行图像的存储,需要在 DM642 外围扩展大容量的存储器来存储缺陷图像。CF 卡具有数据容量大,传输速度快,编程方便等优点,设计采用 CF 卡作为缺陷图像的存储器。

CF 卡有 3 种工作模式:I/O 模式、Memory 模式以及 IDE 模式,不同工作模式下其引脚属性不同。本设计采用 Memory 模式来进行图像数据的存储。

CF 卡通过其内部任务寄存器组与外部进行通信,在 Memory 模式下,任务寄存器组位于通用存储空间,数据寄存器是一个 16 位寄存器,属于任务寄存器组,用于主机和 CF 卡内部数据缓冲区之间数据块传输,主机通过读数据寄存器来读取 CF 卡内部数据缓冲区的数据,通过写数据寄存器向 CF 卡内部数据缓冲区写入数据<sup>[9]</sup>。数据寄存器可以按字节访问,也可以按字访问,由/CE2 和/CE1 控制。其对应关系如表 1 所示。

表 1 CF 卡内部数据寄存器访问控制表

访问寄存器	/CE2	/CE1	A10~A4	A3~A0	数据线
字访问	0	0	×××	×	D15-D0
偶字节访问	1	0	×××	0	D7-D0
奇字节访问	1	0	×××	1	D7-D0
奇字节访问	0	1	×××	×	D15-D8

由表 1 可知,CF 的 11 根地址线只需接其低 4 根,同时在该系统设计时,为了保证处理器向 CF 卡按字进行传输,可以使其地址偏移量保持为 0、8 和 9,同时设置/CE2 和/CE1 的值都为 0,就可以实现 16 位数据存储。

### 2.4 电源模块设计

在高速电路设计中,电源设计是系统设计的重中之重,要保证有一个稳定干净的电源,保证各个芯片能正常工作<sup>[10]</sup>。

在设计中采用 5 V 电源驱动 2 片 TI 的 TPS54310 芯片,分别产生 3.3 V 和 1.4 V 电压。1.4 V 是 DM642 的内核电压,3.3 V 是外部 I/O 电压,应当保证 1.4 V 内核电源先上电,然后再给外部

I/O 供电。设计把 1.4 V 模块的电源输出有效引脚 PWRGD 连接到 3.3 V 模块的允许电压输入输出引脚 SS/ENA, 只有当 1.4 V 电源输出有效之后, 3.3 V 电源芯片才开始上电使能, 这就保证了 DM642 的内核电源先于外部 I/O 电源上电。

供给视频解码芯片 TVP5150 的 1.8 V 电源电压采用 TI 公司的线性电源芯片 TPS767D318 产生。此芯片可以单电源输入双电源输出, 利用外部接入的 5 V 电源供电, 产生 1.8 V 和 1.8 VA 2 种电压为 TVP5150 供电。

### 2.5 系统电磁兼容设计

DM642 的工作频率较高, 时钟的上升时间较快, 需要对系统 PCB 进行电磁兼容设计。系统主要从以下方面对系统的 PCB 进行电磁兼容设计。

1) 对 DM642 数据线、地址线和控制线进行端接。反射使信号变差甚至发生紊乱造成电路不能正常工作<sup>[11]</sup>, 设计对 DM642 数据线、地址线和控制线进行了 33  $\Omega$  电阻端接。如图 4, 经过 SpectraQuest 仿真证明端接可以有效消除信号反射。

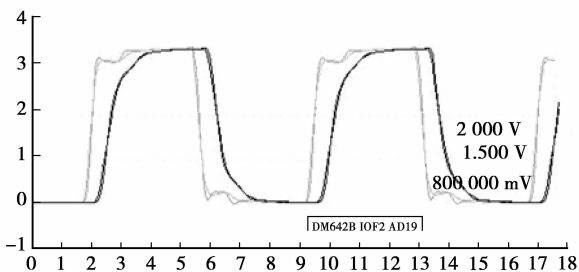


图 4 数据线进行端接后仿真波形

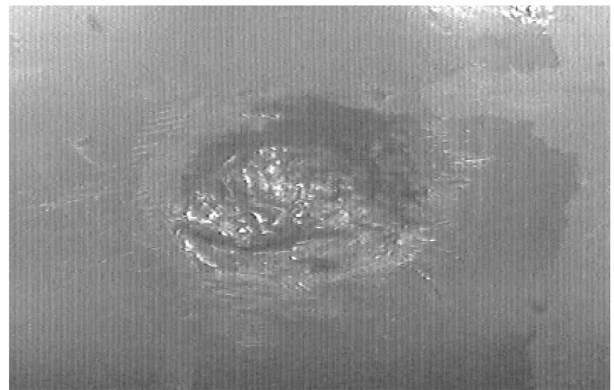
2) 对 DM642 和 SDRAM 之间进行等长布线。由于 SDRAM 最高的工作频率高达 133M, 为减小相对传输延时, 确保信号在同一时钟周期到达 SDRAM<sup>[12]</sup>, 需要对 DM642 和 SDRAM 之间进行等长布线, 走线长度的差值控制在 100 mil 以内。

3) 走线遵守 3W 规则。理论和实验证明, 信号间的串扰随传输线的间距的减小而指数增长, 当线间距大于等于线宽的 3 倍时, 则可保持 70% 的线间电场不互相干扰以使系统正常工作<sup>[13]</sup>。

4) 对芯片电源输入端进行电容去耦。为保证输入电源信号的纯净, 需要对芯片的电源输入引脚进行电容去耦, 以提供 1 个低阻抗回路, 消除共模 EMI 到敏感接收区域的 RF 噪声, 同时也为器件提供一个局部电源, 降低信号传输浪涌<sup>[14-15]</sup>。

## 3 系统实验结果

选用带有缺陷的拉索表面 PE 保护层作为实测对象, 对系统进行了实验验证, 实验结果之一如图 5 所示, 其中图(a)为采集到的拉索表面缺陷图像, 图(b)为系统的检测结果。从实验结果可以看出系统较好地检测出了拉索表面缺陷。



(a) 拉索表面缺陷图像



(b) 系统检测结果

图 5 系统缺陷检测实验结果

经过大量的实验测试, 系统工作稳定可靠, 可以检测出面积大于 1  $\text{cm}^2$  的缺陷, 缺陷识别分辨率达到 0.2 mm, 缺陷图像分辨率达到  $3.7 \times 10^{-4} \text{ cm}^2$ , 同时缺陷图像检测的识别速度为 2.5 cm/s。

## 4 结论

针对国内外现有的对桥梁拉索表面缺陷检测方法的不足, 提出了一种基于 DM642 的桥梁拉索无损检测系统设计, 结合图像处理算法, 实现了桥梁拉索表面图像海量数据的多路采集、实时处理、识别判断和智能化缺陷图像存储, 而且还可对缺陷的位置进行精确定位。系统已进行了现场测试, 检验结果表明该系统工作稳定可靠, 达到了预定的功能和系统指标, 实现了对桥梁拉索表面缺陷信息实时准确的检测。而且本系统设计灵活, 扩展方便, 易于推广应用, 具有实际的应用价值和广阔的市场前景。

## 参考文献:

- [1] 杨少军. 桥梁拉索体系损伤的检测和监测方法[J]. 公路交通技术, 2005(3):130-134.  
YANG SHAO-JUN. Test and monitoring methods of cable stayed system traumas of bridges[J]. Technology of Highway and Transport, 2005(3):130-134.
- [2] 王凌云, 黄红辉, 王雪, 等. 重轨表面缺陷机器视觉检测的关键技术[J]. 重庆大学学报: 自然科学版, 2007, 30(9):27-32.  
WANG LING-YUN, HUANG HONG-HUI, WANG XUE, et al. The study on key technology of faults detecting on surface of rail steel based on machine vision[J]. Journal of Chongqing University: Natural Science Edition, 2007, 30(9):27-32.
- [3] 施克仁. 无损检测新技术[M]. 北京: 清华大学出版社, 2008.
- [4] 李楠, 刘源, 韩东方. 基于 DM642 开发的嵌入式图像系统硬件实现[J]. 工业控制计算机, 2005, 18(8):22-23.  
LI NAN, LIU YUAN, HAN DONG-FANG. Hardware design of embedded image system based on DM642[J]. Industrial Control Computer, 2005, 18(8):22-23.
- [5] XIE Q L. A real-time motion target detecting and tracking system based on TMS320DM642 [C] // Intelligent Systems, 2009. GCIS '09. WRI Global Congress on. Xiamen: Dept. of Electron. & Inf. Eng., South Central Univ. for Nat. Wuhan, China; [s. n.], 2009(3):83-87.
- [6] 吕新民, 罗志勇. 用面阵 CCD 实时检测运动带钢表面孔洞[J]. 光电工程, 1997, 24(1):42-45.  
LÜ XIN-MING, LUO ZHI-YONG. The real-time detection of the moving steel strip's surface hole with plane array charge coupled devices (CCD) [J]. Opto-Electronic Engineering, 1997, 24(1):42-45.
- [7] 罗洪斌, 赵文光, 文银平, 等. CCD 图像监测系统应用于桥梁结构检测[J]. 华中科技大学学报: 城市科学版, 2006, 23(1):91-96.  
LUO HONG-BING, ZHAO WEN-GUANG, WEN YIN-PING, et al. Application of CCD image monitoring system in detecting bridge structure [J]. Journal of Huazhong University of Science and Technology: Urban Science Edition, 2006, 23(1):91-96.
- [8] 武新军, 王俊峰, 杨叔子. 斜拉桥缆索缺陷监测系统的研制[J]. 机械科学与技术, 2001, 20(6):901-904.  
WU XIN-JUN, WANG JUN-FENG, YANG SHU-ZI. Development of a testing system for detecting the defect in diagonal bridge cable [J]. Mechanical Science and Technology, 2001, 20(6):901-904.
- [9] KOULOURAS G, KONTAKOS K. Embedded compact flash[J]. Circuit and Device Magazine, 2005, 21(4):27-34.
- [10] 吴昕, 钱照明, 庞敏熙. 开关电源印刷电路板电磁兼容问题的研究[J]. 电子与信息学报, 2001, 23(2):181-186.  
WU XIN, QIAN ZHAO-MING, PANG MIN-XI. Study in electromagnetic compatibility on printed circuit board of switching power supply [J]. Journal of Electronics and Information, 2001, 23(2):181-186.
- [11] TODD H B. PCB EMC design guidelines; a brief annotated list [C] // Electromagnetic Compatibility, 2003 IEEE International Symposium on. [s. l.]; IEEE, 2003(1):34-36.
- [12] JAMES C. EMC design fundamentals [C]. Systems Applications and Technology Conference, 2006:1-2.
- [13] 俞集辉, 邹志星, 李永明, 等. 导线电磁干扰的数值仿真[J]. 重庆大学学报: 自然科学版, 2007, 30(9):46-50.  
YU JI-HUI, ZOU ZHI-XING, LI YONG-MING, et al. Numerical simulation on EMI of wire [J]. Journal of Chongqing University: Natural Science Edition, 2007, 30(9):46-50.
- [14] ARMSTRONG M K. PCB design techniques for lowest-cost EMC compliance [J]. Electronics & Communication Engineering Journal, 1999, 11(4):185-194.
- [15] VITTORIO R. Power bus signal integrity improvement and EMI mitigation on multilayer high-speed digital PCBs with embedded capacitance [J]. IEEE Transactions on Mobile Computing, 2003, 2(4):314-321.

(编辑 侯 湘)