

文章编号: 1000-582X(2011)03-018-07

海浪作用下的风力发电机组总体性能仿真

何玉林¹, 王磊¹, 杜静¹, 金鑫¹, 韩花丽²

(1. 重庆大学机械学院, 重庆 400044; 2. 中船重工海装风电有限公司, 重庆 400021)

摘要: 为研究海上风力发电机组在复杂多变且环境恶劣影响下整机的工作性能, 使用仿真技术进行模拟分析。采用 GDW 动态入流理论进行风力机气动载荷计算分析, Airy 线性波理论进行波浪载荷计算分析, 建立风力机传动系统的 MATLAB/simulink 数学模型及 ADAMS 多柔体动力学模型, 并将 MATLAB/simulink 控制系统模型同 ADAMS 进行风力机系统总体性能的联合仿真。对某厂家 5 MW 海上风力发电机的仿真数据同 Bladed 软件结果比较表明, 该联合仿真方法可以较好地模拟风力机的总体性能。

关键词: 多柔性体理论; 动态入流理论; 线性波理论; 海上风力发电机组

中图分类号: TP391.9

文献标志码: A

Performance simulation of high-power wind turbine under the action of wind and wave

HE Yu-lin¹, WANG Lei¹, DU Jing¹, JIN Xin¹, HAN Hua-li²

(1. Department of Mechanic Engineer, Chongqing University, Chongqing 400044, P. R. China;
2. CSIC(Chongqing) Haizhuang Windpower Equipment Co., Ltd., Chongqing 400021, P. R. China)

Abstract: In order to research the offshore wind turbine which operates in harsh environment with transient and variable working conditions, the system is simulated and analyzed by simulation technology. The aerodynamic load of wind turbine is calculated by applying GDW theory and wave load is calculated by applying Airy wave theory. The drive chain is programmed in Matlab/ simulink and the flexible multi-body model of the wind turbine is built in Adams. The combined simulation of the wind turbine is carried out. The results of a 5 MW offshore wind turbine show that the method has excellent ability to simulate the performance almost the same as software Bladed result.

Key words: flexible multi-body theory; GDW theory; Airy wave theory; offshore wind turbine

由于海上风电场具有许多陆上风电场无法比拟的优点, 因此很多国家都在大力发展海上风电场。在欧洲、美国等海上风力发电技术应用较早的国家, 有众多组织和学者就海上风力发电机组运行分析问题作了针对性的研究^[1-4]。2008 年, 由美国国家能源实验室牵头 (NREL) 的 OC3 项目^[5] (Offshore Code

Comparison Collaboration⁴), 采用不同的分析工具, 对海上风力发电机组进行性能分析和载荷计算, 将其结果进行对比, 以便从中寻找比较准确的分析工具, 用于海上风力发电机组性能分析。丹麦国家能源实验室 RISØ 实验室目前正在开展的 Wind-Wave Interaction for Off-shore Wind Energy Utilization 项

收稿日期: 2010-10-11

基金项目: 重庆市自然科学基金资助项目 (CSTC2008BB6316); 教育部高等学校博士学科点科研基金项目 (20090191120005)

作者简介: 何玉林 (1945-), 男, 重庆大学教授, 博士生导师, 研究方向为系统仿真、计算机图形学,

(E-mail) heyulin@cqu.edu.cn。

目^[6]对在风浪联合作用下的海上风力发电机性能进行了理论建模与测试相结合的研究。从这些国外项目可以看出,对于海上风力发电技术研究水平已经比较深入。目前,中国对在风力和波浪力联合作用下的海上风力发电机组的疲劳载荷、极限载荷、整机性能等方面的研究几乎处于空白。因此,结合国内外风力发电结构的理论研究和工程背景,展开整机系统的总体性能研究已成为当前需要研究的重要课题。

根据多柔体动力学理论、GDW 动态入流理论^[7]及 Airy 线性波理论,采用联合仿真技术建立以某厂家5 MW 海上风力发电机为研究对象的仿真模型,并进行整机系统性能分析。在 MATLAB/simulink 环境下进行风力机空气动力学和波浪力学仿真计算,在 ADAMS 环境下进行风力机结构动态仿真,采用联合仿真技术实现风力机的系统耦合性能分析,为后续国产海上风力发电机组开发奠定了一定的基础。

1 海上风力发电机组性能分析模型

海上风力发电机分析模型包括空气动力模型、波浪模型、风轮/塔架/机舱结构动力学模型和控制模型。当风速一定时,空气动力模型和波浪模型计算出风力机气动性能和气动载荷及波浪载荷,计算出的气动载荷和波浪载荷作为输入作用在结构动力学模型上,由于气动载荷和波浪载荷的变化,引起结构的变形,计算出的变形又作为输入作用在空气动力学模型和波浪模型上,计算出相应的气动载荷和波浪载荷。各子系统关系如图1所示。该分析模型主要考虑风轮结构-塔架结构耦合关系、风载荷-波浪载荷-弹性结构的耦合关系、外界载荷-传动链系

统-电控系统的耦合关系。因此研究中采用多柔体动力学进行风轮结构和塔架结构建模,考虑风轮-塔架的结构耦合关系;采用多柔体动力学和载荷分析理论结合考虑风载荷-波浪载荷-弹性结构的耦合关系;采用多柔体动力学、载荷分析理论、传动链系统分析动力学和风力发电机组的功率控制策略结合研究外界载荷-传动链系统-电控系统的耦合关系。

2 多柔体系统动力学模型

基于拉格朗日乘法建立多柔体系统动力学模型^[8]。基本思想是赋予柔性体一个模态集,采用模态展开法,用模态向量和模态坐标的线性组合来表示弹性位移,通过计算每一时刻物体的弹性位移来描述其变形运动。用模态柔性来描述物体弹性变形是相对于物体坐标系的弹性小变形,同时该物体坐标系又经历大的非线性整体移动和转动。

用离散化的若干个单元的有限个节点自由度来表示物体的无限个自由度。考虑节点*i*变形前的位置、方向和模态,柔性体的广义坐标可表示为

$$\xi = [x \ y \ z \ \psi \ \theta \ \varphi (i = 1, 2, \dots, M)]^T = [x \ \psi \ q]^T. \quad (1)$$

柔体上任一节点(如第*i*点)的位置向量可以表示为

$$r_i = x + A(s_i + \varphi_i q), \quad (2)$$

式中: A 为物体坐标系到惯性参考系的转换矩阵; s_i 为节点*i*在物体坐标系中未变形时的位置; φ_i 为对应于节点*i*的移动自由度的模态矩阵子块。

将式(2)对时间求导,得到该节点的移动速度为

$$v_i = \frac{dr_i}{dt} = \frac{dx}{dt} + \frac{dA}{dt}(s_i + \varphi_i q) + A \frac{d(s_i + \varphi_i q)}{dt} =$$

$$\dot{x} - A(\tilde{s}_i + \tilde{\varphi}_i q)\omega + A\varphi_i \dot{q} =$$

$$[E - A(\tilde{s}_i + \tilde{\varphi}_i q)B + A\varphi_i] \dot{\xi}, \quad (3)$$

式中: ω 为物体坐标系的角速度向量; B 为 Euler 角的时间导数与角速度向量之间的转换矩阵;“~”为向量对应的对称矩阵。

节点*i*的角速度用物理的刚体角速度与变形角速度之和来表示:

$$\omega_i = \omega + \varphi_i' \dot{q}, \quad (4)$$

式中 φ_i' 为对应于节点*i*的转动自由度的模态矩阵子块。

柔体动能可表示为

$$T = \frac{1}{2} \int_V \rho v^T v dV \approx \frac{1}{2} \sum_{i=1}^N m_i v_i^T v_i + \omega_i^T I_i \omega_i =$$

$$\frac{1}{2} \dot{\xi}^T M(\xi) \dot{\xi}, \quad (5)$$

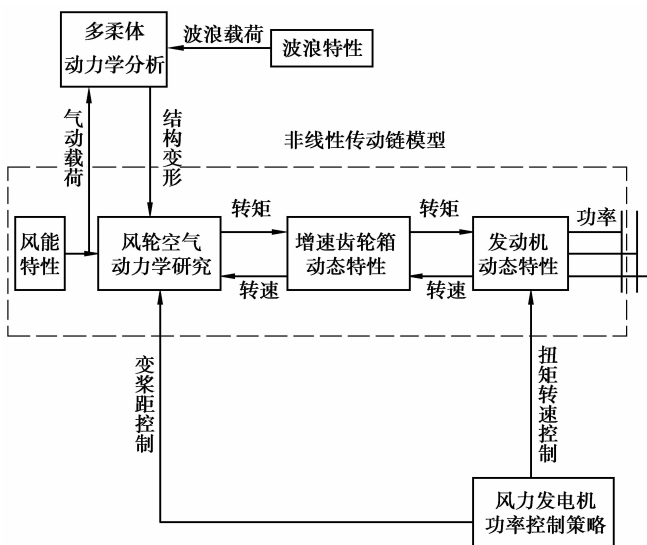


图1 风力机动力学模型各子系统关系图

式中: m_i 为节点 i 的模态质量; 质量矩阵 $\mathbf{M}(\xi)$ 为 3×3 的方阵, 表示为

$$\mathbf{M}(\xi) = \begin{bmatrix} \mathbf{M}_{tt} & \mathbf{M}_{tr} & \mathbf{M}_{tm} \\ \mathbf{M}_{tr} & \mathbf{M}_{rr} & \mathbf{M}_{rm} \\ \mathbf{M}_{tm}^T & \mathbf{M}_{rm}^T & \mathbf{M}_{mm} \end{bmatrix}, \quad (6)$$

式中下标 t, r, m 分别表示平动、旋转和模态自由度。

柔体势能一般分为重力势能和弹性势能两部分, 即

$$\mathbf{W} = \mathbf{W}_g(\xi) + \frac{1}{2} \xi^T \mathbf{K} \xi. \quad (7)$$

在弹性势能中, \mathbf{K} 是对应于模态坐标 \mathbf{q} 的结构部件的广义刚度矩阵, 通常为常量。

\mathbf{W}_g 重力势能表示为

$$\mathbf{W}_g = \int_w \rho \mathbf{r}_i \cdot \mathbf{g} d\mathbf{W} = \int_w \rho [\mathbf{r}_i + \mathbf{A}(\mathbf{s}_i + \boldsymbol{\Phi}_i \mathbf{q})]^T \mathbf{g} d\mathbf{W}, \quad (8)$$

其中 \mathbf{g} 表示重力加速度矢量, 广义重力 \mathbf{f}_g 对 \mathbf{W}_g 求导得

$$\mathbf{f}_g = \frac{\partial \mathbf{W}_g}{\partial \xi} = \begin{bmatrix} \left[\int_w \rho d\mathbf{W} \right] \mathbf{g} \\ \frac{\partial \mathbf{A}}{\partial \xi} \left[\int_w \rho (\mathbf{s}_i + \boldsymbol{\Phi}_i \mathbf{q})^T d\mathbf{W} \right] \mathbf{g} \\ \mathbf{A} \left[\int_w \rho \boldsymbol{\Phi}_i^T d\mathbf{W} \right] \mathbf{g} \end{bmatrix}. \quad (9)$$

柔性体的运动方程从下列拉格朗日方程导出,

$$\frac{d}{dt} \left(\frac{\partial \mathbf{L}}{\partial \dot{\xi}} \right) - \frac{\partial \mathbf{L}}{\partial \xi} + \frac{\partial \mathbf{T}}{\partial \xi} + \left[\frac{\partial \boldsymbol{\Psi}}{\partial \xi} \right]^T \boldsymbol{\lambda} - \mathbf{Q} = 0, \quad (10)$$

式中: $\boldsymbol{\Psi}$ 为约束方程; $\boldsymbol{\lambda}$ 为对应于约束方程的拉格朗日乘子; ξ 为式(1)定义的广义坐标; \mathbf{Q} 为投影到 ξ 上的广义力; \mathbf{L} 为拉格朗日项, 定义为 $\mathbf{L} = \mathbf{T} - \mathbf{W}$; 能量

损耗系数 $\mathbf{T} = \frac{1}{2} \dot{\mathbf{q}}^T \mathbf{D} \dot{\mathbf{q}}$ 。

将求得的 $\mathbf{T}, \mathbf{W}, \mathbf{T}$ 代入式(10), 得到最终的运动微分方程

$$\mathbf{M} \ddot{\xi} + \mathbf{D} \dot{\xi} - \frac{1}{2} \left[\frac{\partial \mathbf{M}}{\partial \xi} \dot{\xi} \right]^T \dot{\xi} + \mathbf{K} \xi + \mathbf{f}_g + \mathbf{D} \dot{\xi} + \left[\frac{\partial \boldsymbol{\Psi}}{\partial \xi} \right]^T \boldsymbol{\lambda} = \mathbf{Q}, \quad (11)$$

式中: \mathbf{K}, \mathbf{D} 分别为模态刚度矩阵和模态阻尼矩阵,

$\mathbf{K} \xi$ 和 $\mathbf{D} \dot{\xi}$ 分别为物体内部由于弹性变形和阻尼引起的广义力。

3 风力机载荷计算

3.1 风载荷计算模型

风力机气动性能计算方法采用 GDW 理论, 它基于无粘性、不可压缩气体流动的 Laplace 方程的

势能流解, 内在地包含了动态尾流效应、叶尖损失和偏斜尾流气动效应。

GDW 理论中, 关于诱导速度沿半径方向和方位角方向分布的规律可以表示为

$$\omega(\bar{r}, \psi, \bar{t}) = \sum_{r=0}^{\infty} \sum_{j=r+1, r+3, \dots}^{\infty} \varphi_j^r(\bar{r}) \times [\alpha_j^r(\bar{r}) \cos(r\psi) + \beta_j^r(\bar{r}) \sin(r\psi)], \quad (12)$$

式中: \bar{r}, ψ 和 \bar{t} 分别为无量纲半径、方位角和无量纲时间; $\varphi_j^r(\bar{r})$ 为径向形函数; 系数 α_j^r 和 β_j^r 是基于时间的状态量; 对应于第 $r-P$ 方位角的诱导速度分布和第 j 个径向分布模态。

实际计算中, 无穷级数需要截断以获得合适的计算速度和精度。通用的 3 个叶片风力机, 考虑 $0P$ ($r=0$)、 $1P$ ($r=1$)、 $2P$ ($r=2$) 和 $3P$ ($r=3$) 就足够满足仿真精度要求。为了更好地描述径向诱导速度的变化, 方程(9)可以改写为

$$\begin{aligned} \omega(\bar{r}, \psi, \bar{r}) = & \varphi_1^0(\bar{r}) \alpha_1^0(\bar{r}) + \varphi_3^0(\bar{r}) \alpha_3^0(\bar{r}) + \\ & \varphi_5^0(\bar{r}) \alpha_5^0(\bar{r}) + \varphi_7^0(\bar{r}) \alpha_7^0(\bar{r}) + \\ & \varphi_2^1(\bar{r}) [\alpha_2^1(\bar{r}) \cos(\psi) + \beta_2^1(\bar{r}) \sin(\psi)] + \\ & \varphi_4^1(\bar{r}) [\alpha_4^1(\bar{r}) \cos(\psi) + \beta_4^1(\bar{r}) \sin(\psi)] + \\ & \varphi_6^1(\bar{r}) [\alpha_6^1(\bar{r}) \cos(\psi) + \beta_6^1(\bar{r}) \sin(\psi)] + \\ & \varphi_3^2(\bar{r}) [\alpha_3^2(\bar{r}) \cos(2\psi) + \beta_3^2(\bar{r}) \sin(2\psi)] + \\ & \varphi_5^2(\bar{r}) [\alpha_5^2(\bar{r}) \cos(2\psi) + \beta_5^2(\bar{r}) \sin(2\psi)] + \\ & \dots + \\ & \varphi_7^2(\bar{r}) [\alpha_7^2(\bar{r}) \cos(2\psi) + \beta_7^2(\bar{r}) \sin(2\psi)] + \\ & \varphi_4^3(\bar{r}) [\alpha_4^3(\bar{r}) \cos(3\psi) + \beta_4^3(\bar{r}) \sin(3\psi)] + \\ & \varphi_6^3(\bar{r}) [\alpha_6^3(\bar{r}) \cos(3\psi) + \beta_6^3(\bar{r}) \sin(3\psi)], \end{aligned} \quad (13)$$

式中的径向形函数 $\varphi_j^r(\bar{r})$ 为

$$\varphi_j^r(\bar{r}) = \sqrt{(2j+1)H_j^r} \times \sum_{q=r, r+2}^{j-1} \bar{r}^q \frac{(-1)^{\frac{q-r}{2}} (j+q)!!}{(q-r)!! (q+r)!! (j-q-1)!!}, \quad (14)$$

其中

$$H_j^r = \frac{(j+r-1)!! (j-r-1)!!}{(j+r)!! (j-r)!!}. \quad (15)$$

为了确定诱导速度的分布, 在方程(13)中还需要知道系数 α_j^r 和 β_j^r 。根据连续的无粘性不可压缩流体的压强梯度分布满足 Laplace 方程, GDW 理论的主控制方程为

$$\mathbf{M} \begin{Bmatrix} M \\ \{\alpha_j^r\} \\ M \end{Bmatrix}' + \mathbf{V} \mathbf{L}^{-1} \begin{Bmatrix} M \\ \{\alpha_j^r\} \\ M \end{Bmatrix} = \frac{1}{2} \begin{Bmatrix} M \\ \{\tau_n^{mc}\} \\ M \end{Bmatrix}, \quad (16)$$

$$\mathbf{M} \begin{Bmatrix} M \\ \{\beta_j^r\} \\ M \end{Bmatrix}' + \mathbf{V}\mathbf{L}^{-1} \begin{Bmatrix} M \\ \{\beta_j^r\} \\ M \end{Bmatrix} = \frac{1}{2} \begin{Bmatrix} M \\ \{\tau_m^{ms}\} \\ M \end{Bmatrix}, \quad (17)$$

式中: \mathbf{M} 为显式质量矩阵; $\mathbf{V}\mathbf{L}^{-1}$ 为入流系数矩阵; τ 为叶片的压力系数。解该微分方程组, 可以得到入流系数 α_j^r 、 β_j^r 及风轮上的诱导速度分布, 从而计算出轴向、切向诱导速度因子 a 、 a' 。

3.2 波浪载荷计算模型

作用在塔架结构上的波浪力主要有阻力和惯性力, 阻力是由流体的粘性效应产生, 一般假设它与水质点相对于塔架结构的速度的平方成正比; 而惯性力与水与结构间的相对加速度成正比。由于近海风力机塔架的直径相对于海波波长为小, 塔架的运动不致引起波浪形状的改变, 所以国内外计算波浪力一般采用 Morison 于 1950 年提出的经验公式来进行, 即所谓的 Morison 公式^[9-13]。使用 Morison 公式求波力时, 首先要确定波浪水质点速度和加速度。所以, 首先要选择合适的波浪理论。波浪理论可以分为线性波理论和非线性波理论。线性波理论采取简化方法假定波浪振幅足够小, 即波高同波长或水深相比很小, 此时的波浪理论, 称为幅波理论或线性波理论, 也称为正弦波理论或 Airy 波理论。

$$u_{wx} = \frac{\omega H}{2 \sinh(kd)} \cos \mu_w \cosh[k(d+z)] \cos(\alpha - \omega t), \quad (18)$$

$$u_{wy} = \frac{-\omega H}{2 \sinh(kd)} \sin \mu_w \cosh[k(d+z)] \cos(\alpha - \omega t), \quad (19)$$

$$u_{wz} = \frac{\omega H}{2 \sinh(kd)} \sinh[k(d+z)] \sin(\alpha - \omega t), \quad (20)$$

$$\dot{u}_{wx} = \frac{\omega^2 H}{2 \sinh(kd)} \cos \mu_w \cosh[k(d+z)] \sin(\alpha - \omega t), \quad (21)$$

$$\dot{u}_{wy} = \frac{-\omega^2 H}{2 \sinh(kd)} \sin \mu_w \cosh[k(d+z)] \sin(\alpha - \omega t), \quad (22)$$

$$\dot{u}_{wz} = \frac{-\omega^2 H}{2 \sinh(kd)} \sinh[k(d+z)] \cos(\alpha - \omega t). \quad (23)$$

通常的波浪力计算主要考虑的是水平波浪力, 不考虑由旋涡脱落导致的横断力以及恢复阻力效应, 计算波浪力时只考虑塔架和基础相对于波长较小的情况。对于小直径圆柱状塔架 ($D < 0.2L$), 柱体的存在对波浪运动无显著影响, 可采用 Morison 方程求作用于塔架的波浪力。Morison 方程用于计算作用于柱体水平波浪力的半经验半理论公式, 它认为作用在柱体上的水平力是水平速度和水平加速度的函数。

为了计算作用在塔架上的力, 把塔架分为大约 10 个等高的圆柱段, 作用在每个分段上的力通常都沿轴线方向, 可以用 Morison 的‘相对运动’方程求解:

$$F = (C_m - 1) \rho \frac{\pi D^2}{4} L \dot{u}_t + \rho \frac{\pi D^2}{4} L \dot{u}_w + \frac{1}{2} C_d \rho D L u_t |u_t|. \quad (24)$$

4 控制策略

目前的风力发电机组控制策略采用的是: 低于额定风速下, 采用变速控制, 最大吸收风能保证功率系数最大。

$$P_{opt} = k_{opt} \omega_r^2, \quad (25)$$

$$\text{式中 } k_{opt} = \frac{0.5 \pi R^5 C_{pmax}}{\lambda_{opt}^3}. \quad (26)$$

当风速高于额定风速时, 对风力发电机进行变桨距控制, 按照所需要的功率系数值确定所需要的变桨距角度, 以保证功率的稳定^[14]。变桨距角随风速的变化根据公式(25)、(26)建立的空气动力学模型计算

$$C_p(\lambda, \beta) = P_{rated} / (0.5 \rho \pi R^2 v^3), \quad (27)$$

$$\beta = f(C_p, \lambda). \quad (28)$$

5 风力机仿真模型的建立

5.1 风力机系统结构动力学模型建模

风力机总体性能仿真模型主要部件包括风轮、塔架、低速轴、高速轴、齿轮箱、电机等部件模型。将风轮与塔架模型生成 MNF 模式中性文件, 然后导入到 ADAMS 环境中, 建立多柔性体动力学仿真模型^[15]。如图 2 所示。



图 2 风力发电机组仿真模型

5.2 风力机性能分析模型

在 MATLAB / simulink 下, 按照公式(12)–(24)编程计算, 生成的空气动力学载荷和波浪载荷, 载荷加载到结构动力学模型上, ADAMS 结构动力学分析模型输入气动力和波浪力。由于风轮和塔架

是柔性结构, 它们的结构变形和风轮的转速将导致气动力和波浪力的变化, 变化的气动力和波浪力又重新作用在 ADAMS 结构动力学模型上, 这就是系

统耦合, 通过 ADAMS 与 MATLAB/Simulink 联合仿真来实现, 联合仿真模型见图 3。

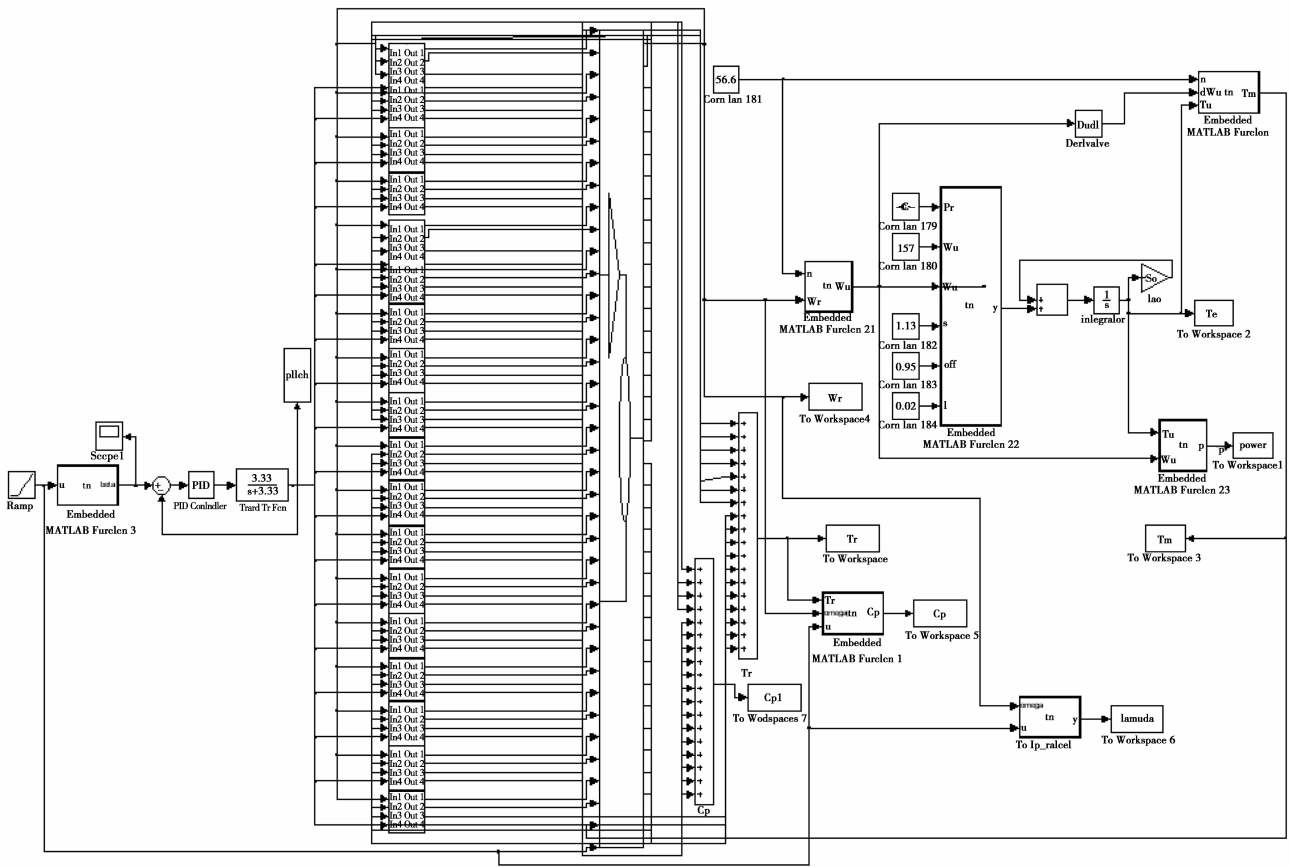


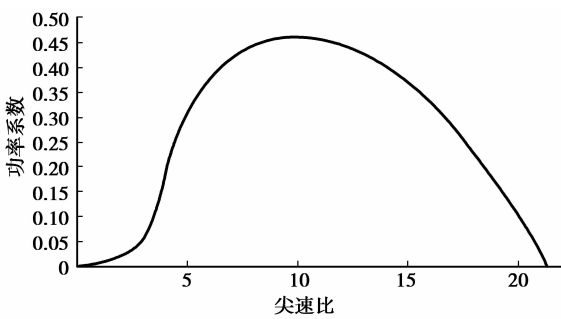
图 3 联合仿真模型

6 仿真分析结果及数据对比

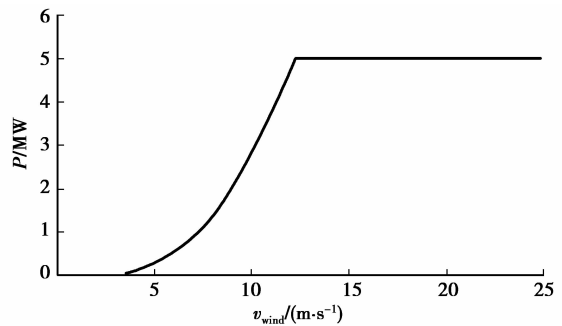
6.1 稳态工作特性

对 5 MW 海上变速变桨风力发电机进行系统建

模仿真, 基本结构采用三叶片上风向, 叶轮直径 118 m, 叶片长度 57 m, 轮毂高度为 78 m。分析在定常风速下, 风机功率系数、输出功率等风力机性能指标的变化情况, 如图 4 所示。



(a) 功率系数



(b) 输出功率

图 4 稳态工作特性

从图 4(a)、(b)可以看出, 当尖速比在 10 左右时, 风力机的功率系数达到最大为 0.4586; 当达到额定风速后, 风力机达到发电额定功率为 5 MW

左右, 通过控制桨距, 输出功率并不随风速增加而增加。该计算数据同国际风力发电专用计算软件 Bladed 计算结果比较见表 1, 从表 1 可以看出, 两

者计算结果很接近,证明该模型是有效的。

表1 风力机稳态分析结果比较

稳态结果	最大功率系数	对应尖速比
计算结果	0.458 6	10.2
Bladed 计算结果	0.461 2	10.1

6.2 瞬态工作特性

实际上,风速是瞬时多变的。利用该仿真模型,可以分析风速变化对气动力矩、风机功率、风轮转速等风力机性能指标的影响。结果如图5所示。

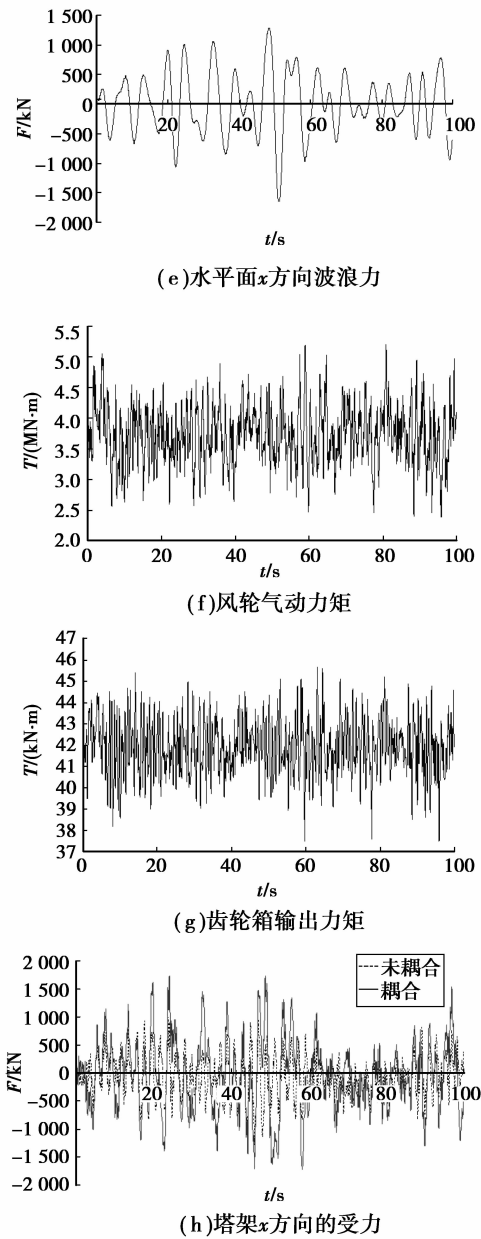
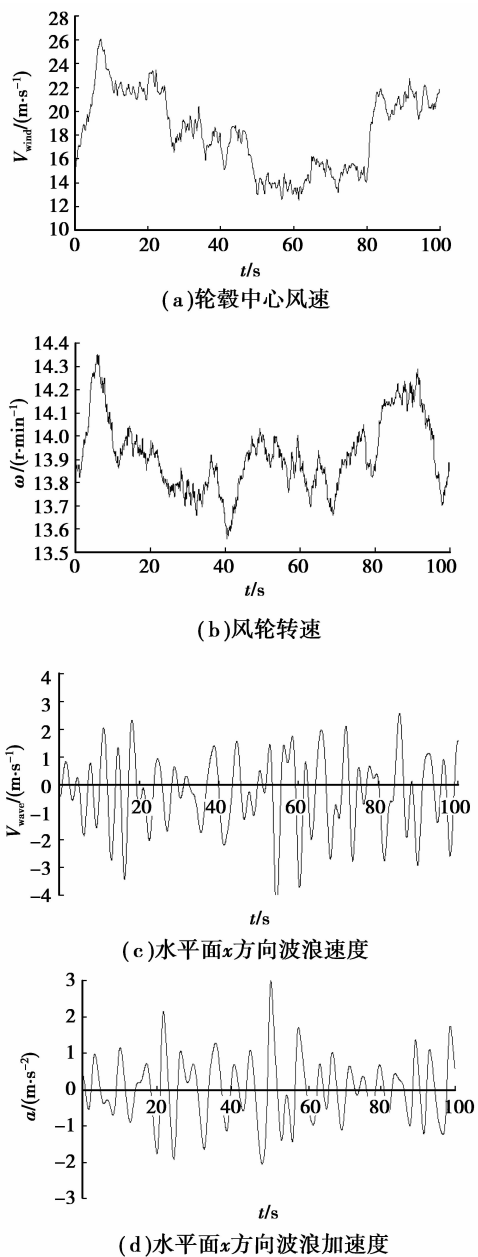


图5 瞬态工作特性

将图5(a)-(e)作为模型计算输入条件;将图5(g)-(h)计算数据同Bladed计算数据比较结果见表2,从表2可以看出,计算结果很接近。从图5(h)中,可以看出耦合作用对风机塔架作用力影响较为明显。

表2 风力机瞬态分析结果比较

瞬态结果	风轮气动 力矩 /(MN·m)	齿轮箱 输出力矩 /(kN·m)	X方向 波浪力 /kN
计算结果	5.21	45.64	1 287.61
Bladed 计算结果	5.47	46.33	1 295.28

7 结 论

以某厂家 5 MW 海上风力发电机组为仿真对象,考虑风、海浪的联合作用,建立了简化的近海风力发电机组多柔体动力学性能仿真模型,得到以下结论:

1)通过了 GL 认证的国际风力发电专用计算软件 Bladed,虽然以其系统建模仿真能力应用较为广泛,但其软件代码都是封闭的,用户无法将不同的算法和模型应用在系统建模当中。而笔者所使用的模型完全是开源式的,可以根据用户使用算法和模型的需要,修改子模型。

2)在海上风力机总体性能的研究中应用联合仿真技术,可以比较准确、实时地模拟风力机在稳态工况和瞬态工况的运行情况。

3)波浪耦合与不考虑波浪耦合作用,其影响变化对塔架受力变形较为明显,但对整机性能影响并不是很大。

4)使用功率最大的变桨控制策略对 5MW 风力发电机进行控制,能够很好地保证其正常运行发电。

参考文献:

- [1] ZAAIJER M B. Foundation modeling to assess dynamic behavior of offshore wind turbines[J]. Applied Ocean Research, 2006,28(1):45-57.
- [2] MRÓZ A. Mitigation of ice loading on off-shore wind turbines; feasibility study of a semi-active solution [J]. Computers and Structures, 2008,86(3/5):217-226.
- [3] 王旭东,曹燕燕. 海上风力发电技术现状及发展趋势[J]. 科技创新导报, 2008(5):91-92.
WANG XU-DONG, CAO YAN-YAN. Current situation and development trend of offshore wind turbine technology [J]. Science and Technology Innovation Herald, 2008(5):91-92.
- [4] 王懿,段梦兰,尚景宏,等. 海上风机基础结构力学分析[J]. 中国海洋平台, 2009(4):14-20.
WANG YI, DUAN MENG-LAN, SHANG JING-HONG, et al. Analysis of mechanics for offshore wind turbine foundation [J]. China Offshore Platform, 2009(4):14-20.
- [5] PASSON P, KÜHN M, BUTTERFIELD S, et al. OC3-benchmark exercise of aero-elastic offshore wind turbine codes [EB/OL]. (2007-08-01) [2008-09-02] http://www.nrel.gov/wind/pdfs/41930.pdf.
- [6] (Risø DTU) National Laboratory for Sustainable Energy. Offshore wind energy: technical course 2010[EB/OL] http://www.risoe.dtu.dk.
- [7] 金鑫,杜静,何玉林,等. 仿真技术在风力机总体性能分析中的应用[J]. 系统仿真学报, 2007, 19(12):2823-2830.
JIN XIN, DU JING, HE YU-LIN, et al. Application of simulation in analysis of performance of wind turbine[J]. Journal of System Simulation, 2007, 19(12):2823-2830.
- [8] 蒋丽忠,赵跃宇. 作大范围运动柔性结构的耦合动力学[M]. 北京:科学出版社, 2007.
- [9] DE VOS L, FRIGAARD P, DE ROUCK J. Wave run-up on cylindrical and cone shaped foundations for offshore wind turbines [J]. Coastal Engineering, 2007,54(1):17-29.
- [10] 陈严,蔡安民,叶枝全,等. 近海风力机在极限波浪作用下的初步计算分析[J]. 太阳能学报, 2008, 29(2):180-187.
CHEN YAN, CAI AN-MIN, YE ZHI-QUAN, et al. Primary calculation and analysis of the offshore wind turbine under the action of extreme wave [J]. Acta Energiæ Solaris Sinica, 2008,29(2):180-187.
- [11] BOSSANYI E A, BLADED G H. Version 3.67 user manual [M]. [S. l.]: Garrad Hassan & Partners Limited, 2005.
- [12] PEERINGA J M. Wave loads on offshore wind turbines [J]. Electronic Communication Network, 2004(4):7-10.
- [13] JONKMAN J M. Loads analysis of a floating offshore wind turbine using fully coupled simulation [EB/OL]. http://www.nrel.gov/wind/pdfs/41714.pdf.
- [14] 李兴国,金鑫,何玉林. 基于神经网络的风力机动力学分析[J]. 振动与冲击, 2009, 28(8):78-83.
LI XING-GUO, JIN XIN, HE YU-LIN. Dynamic analysis of wind turbine based on ANN[J]. Journal of Vibration and Shock, 2009, 28(8):78-83.
- [15] 陈立平,张云清,任卫群,等. 机械系统动力学分析及 ADAMS 应用教程[M]. 北京:清华大学出版社, 2005.

(编辑 张 革)