

doi:10.11835/j.issn.1000-582X.2019.12.001

双模式消声器气流再生噪声试验与仿真

王 波^{1a}, 邓兆祥^{1a,2}, 杨明磊^{1b}

(1.重庆大学 a.汽车工程学院;b.机械工程学院,重庆 400044;

2.汽车振动噪声与安全技术国家重点实验室,重庆 401122)

摘要:为探究双模式消声器气流再生噪声,搭建了消声器试验台架,采用双传声器传递函数法和消声器静态传递损失法,在不同进口流速下,测量了双模式消声器在阀门关闭和打开状态下出口端气流再生噪声入射声功率和尾管噪声。试验结果表明,阀门打开时气流再生噪声与尾管噪声均降低,出口端气流再生噪声入射声功率最高下降 1.1 dB,尾管噪声最高下降 2.3 dB,直接验证了双模式消声器有助于降低气流再生噪声的特点。在试验基础上,建立了双模式消声器三维模型,通过 Fluent 有限元软件对消声器内部流场进行数值仿真,获得了消声器内部压力、气流流速及湍动能的分布特性。仿真结果表明,阀门打开时消声器内部压力、气流流速及湍动能均比阀门关闭时低。仿真和试验结果基本吻合。

关键词:双模式消声器;气流再生噪声;尾管噪声;试验;数值模拟

中图分类号:U270.16

文献标志码:A

文章编号:1000-582X(2019)12-001-08

Test and simulation of the flow regeneration noise of dual mode muffler

WANG Bo^{1a}, DENG Zhaoxiang^{1a,2}, YANG Minglei^{1b}

(1a. School of Automotive Engineering, Chongqing University; 1b. School of Mechanical Engineering, Chongqing University, Chongqing 400044, P. R. China; 2. State Key Laboratory of Vehicle NVH and Safety Technology, Chongqing 401122, P. R. China)

Abstract: In order to explore the flow regeneration noise of the dual-mode muffler, a test bench was built. The flow regeneration noise and tailpipe noise were measured with the valve closed and opened respectively at different inlet flow rates by the methods of dual-microphone transfer function and the muffler static transmission loss. The test results show that the flow regeneration noise and the tailpipe noise are both reduced when the valve is opened, and the incident sound power of the flow regeneration noise at the outlet drops down to 1.1 dB, and the tailpipe noise down to 2.3 dB, which directly proves that the dual-mode muffler can help reduce the flow regeneration noise. Based on the test, a three-dimensional model of the muffler was built, and the flow field simulation inside the muffler was performed by Fluent, obtaining the distribution characteristics of pressure, airflow velocity and turbulent kinetic energy. The simulation results indicate that pressure, airflow velocity and turbulent kinetic energy of the muffler are reduced

收稿日期:2019-07-05

基金项目:汽车噪声振动和安全技术国家重点实验室开放基金课题资助项目(NVH SKL-201601)。

Supported by Open Fund Project of State Key Laboratory of Vehicle NVH and Safety Technology (NVH SKL-201601).

作者简介:王波(1993—),男,重庆大学硕士研究生,从事汽车振动噪声研究,(E-mail)17365233216@163.com。

通讯作者:邓兆祥(1962—),男,重庆大学教授,博士生导师,(E-mail)zxdeng@cqu.edu.cn。

when the valve is opened. The simulation and experimental results are basically in agreement.

Keywords: dual mode muffler; flow regeneration noise; tailpipe noise; test; numerical simulation

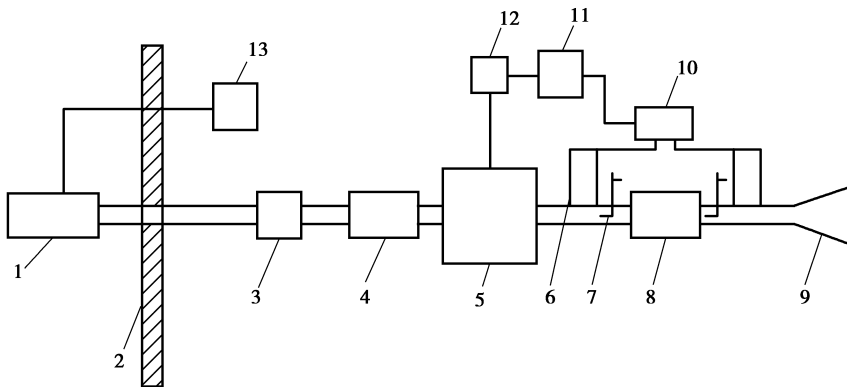
排气噪声是汽车主要噪声源之一。为保证消声器具有较好的消声效果,其内部结构往往较为复杂,而复杂结构易引起排气不畅^[1],影响发动机性能,降低了燃油经济性,不符合节能环保的要求^[2-4],且在高转速下,排气背压增大,易产生较大的气流再生噪声。针对该问题,有学者提出双模式消声器^[5-6],以解决低转速时低频噪声问题^[7-8]及高转速时排气背压和气流再生噪声问题。Pang等^[9]指出,高转速下阀门开启能够增加消声器内气流流路路径,降低气流流速,从而降低尾管噪声,但缺少进一步研究。邓兆祥等^[10]通过理论计算和三维有限元法数值计算,指出双模式消声器阀门关闭时能够很好地进行低频消声,阀门打开时有利于降低压力损失,相比阀门关闭压力损失下降约500%,且消声器内气流流速整体下降有利于降低喷气噪声和湍流噪声等气流再生噪声。Xu等^[11]通过计算流体动力学对双模式消声器进行流体仿真,得到消声器内部压力、湍动能和速度分布图,结果表明阀门打开可以降低消声器内部湍动能,有助于降低气流再生噪声。文献[10-11]对双模式消声器进行了仿真分析,但缺少实验验证。Ambrosino等^[12]通过试验和仿真,指出运动型轿车安装双模式消声器可以降低发动机低转速时的通过噪声,提高发动机高转速时的动力性,降低排气背压。Liu等^[13]通过声学试验和发动机台架试验指出双模式消声器在低转速时具有很好的消声效果,在高转速时具有更低的排气背压。文献[12-13]通过试验指出了双模式消声器有助于减小排气背压,但只能间接对双模式消声器气流再生噪声进行分析。张琦、田思波等^[14-15]通过发动机台架试验对阀门打开和关闭下尾口噪声进行测量,结果表明,阀门打开时尾口噪声总声压级较低,产生的气流再生噪声更小。文献[14-15]中尾管噪声测点在管道外,测得的气流再生噪声与实际的气流再生噪声有一定差距。目前还未见有文献对双模式消声器气流再生噪声进行直接测量的报道。

笔者采用双传声器传递函数法,通过消声器台架试验,对双模式消声器气流再生噪声和尾管噪声进行测量,以直接验证双模式消声器有助于降低气流再生噪声的特点。在试验的基础上建立双模式消声器三维模型,利用Fluent有限元软件对消声器内部流场进行数值仿真,进一步分析消声器内部流场细节。

1 气流再生噪声试验

1.1 试验装置

消声器试验台架简图和实物图如图1和2所示。



1. 风机; 2. 隔音墙; 3. 风机排气消声器(抗性); 4. 风机排气消声器(阻性); 5. 音箱;
6. 传声器; 7. 皮托管组件; 8. 被测消声器; 9. 吸声尾端;
10. 数据采集器; 11. 电脑; 12. 功率放大器; 13. 变频调速器

图1 消声器试验台架简图

Fig. 1 Sketch map of muffler test bench

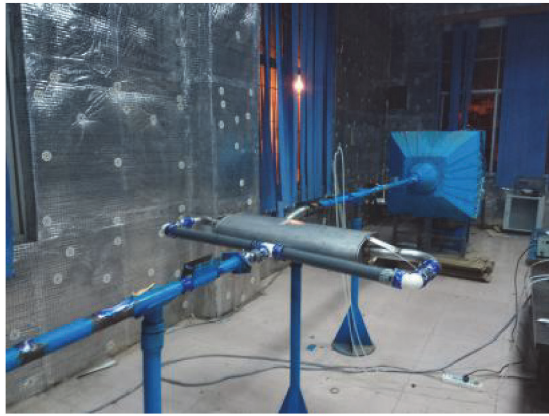


图 2 消声器试验台架实物图

Fig. 2 Physical map of muffler test bench

消声器试验台架由风机系统、声源系统、测试系统和被测消声器组成。风机系统由风机、变频调速器组成,以提供不同流速的气流源。声源系统由信号发生器、功率放大器 BK Type 2706 和音箱组成,其中音箱由隔振板加工而成,4 个扬声器对称布置,提供不同频率的声源。测试系统由丹麦 BK 的数据采集处理系统 Pulse 14.0、数据采集器 Type3560C、传声器、电脑、皮托管和压差计组成。采样装置对消声器数据采集有较大影响,文献[16]对该采样装置进行了研究,研究结果表明此装置能够较准确地测试消声器气流再生噪声,故在此采用该结构。风机与管道为软连接,以减小震动。整个测试在半消声室内进行,以减少背景噪声的影响。

1.2 试验原理

风机转动会产生噪声,且气流在管道内由于截面积突变等原因也会产生噪声,尽管测试装置在被测消声器前安装有阻性消声器和抗性消声器,但气流本底噪声仍然难以完全消除。因此,消声器出口端的入射声功率 W_{out} 包含有经被测消声器作用后的气流本底噪声入射声功率 W_{bo} 和被测消声器内部产生的气流再生噪声入射声功率 W_{reg} ,其声能量传播关系为

$$W_{bo} + W_{reg} = W_{out} \quad (1)$$

消声器传递损失定义:

$$T_L = 10 \lg \left(\frac{W_{in}}{W_{bo}} \right), \quad (2)$$

其中 W_{in} 为消声器入口端气流本底噪声入射声功率。

根据式(2),气流本底噪声在消声器出口端的入射声功率为

$$W_{bo} = \frac{W_{in}}{10^{TL/10}} \quad (3)$$

在测量时,传声器测量的声信号是管道内入射声和反射声的叠加信号。因此采用双传声器传递函数法,将消声器进口端和出口端入射声进行分离。消声器入口端入射声功率 W_{in} 和出口端入射声功率 W_{out} 计算公式为

$$W(\omega) = \frac{S(\omega)}{\rho c |1 + R_1(\omega)|^2} A, \quad (4)$$

式中: $S(\omega)$ 为传声器声压的自功率谱; ρ 为空气密度; c 为传播速度; $R_1(\omega)$ 为反射系数; A 为管道截面积。

1.3 试验过程

在双模式消声器阀门处开一个观察窗,将阀门分别设置为完全关闭和完全打开两种状态,如图 3 所示。观察窗采用软胶板完全密封。



图3 阀门状态

Fig. 3 Status of valve

1.3.1 传递损失测量

开启音箱,关闭风机,采用两负载法,分别加载和取消吸声尾端,测得双模式消声器静态传递损失。

1.3.2 气流再生噪声测量

关闭音箱,打开风机,调节变频调节器,改变风机转速,通过压差计调整使消声器进口气流流速为30~60 m/s,间隔5 m/s进行一次测量。此外,在消声器出口管尾端45°方向、50 cm处布置一传声器,头部加装防风球以减小气流的影响,进行尾管噪声测量。

1.4 试验结果及分析

经测量计算,得到消声器出口端气流本底噪声入射声功率 W_{bo} 如表1所示,阀门打开和关闭时气流再生噪声和尾管噪声如图4和5所示。

表1 消声器出口端气流本底噪声入射声功率

Table 1 Incident sound power of airflow background noise at the exit of the muffler

流速/($m \cdot s^{-1}$)	30	35	40	45	50	55	60
W_{bo}/dB	51.3	53.4	55.6	57.0	58.5	59.9	60.9

试验中,若消声器出口端总入射声功率 W_{out} 大于消声器出口端气流本底噪声入射声功率 W_{bo} 10.0 dB 以上,则可以忽略气流本底噪声的影响,认为气流源为无声气流源。对比图4中消声器出口端总入射声功率,可以看出消声器出口端的气流本底噪声入射声功率低于消声器出口端总入射声功率约18.0 dB,因此可以忽略气流本底噪声影响,认为气流源为无声气流源。

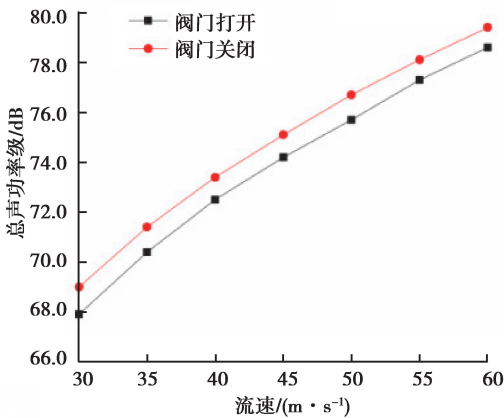


图4 阀门打开和关闭时气流再生噪声

Fig. 4 Flow regeneration noise when valve is opened and closed

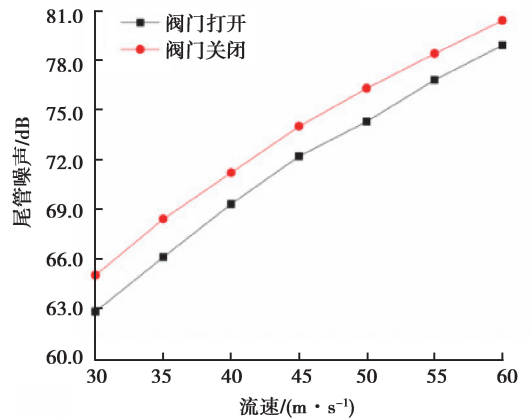


图5 阀门打开和关闭时尾管噪声

Fig. 5 Tailpipe noise when valve is opened and closed

由试验结果可以看出,阀门打开时消声器出口端气流入射声功率比阀门关闭时低,最大差值为 1.1 dB;同时阀门打开时尾管噪声比阀门关闭时低,最大差值为 2.3 dB。这是因为阀门开启时,消声器内部气流流通面积增加,使得气流流速降低,减少了湍流,降低了湍流噪声;同时消声器内部流场得到改善,压力降低,减少了喷气气流,降低了喷气噪声,从而降低气流再生噪声。

2 数值模拟分析

2.1 物理模型

为分析双模式消声器内部流场细节,在 Pro/E 中建立消声器三维模型如图 6 所示。通过 Hypermesh 进行前处理,采用四面体单元,并在截面突变和小孔处进行局部细化,最终生成单元总数约 220 万个。将处理后的模型导入 Fluent 有限元软件中,采用标准 $k-\epsilon$ 两方程模型对阀门关闭和打开两种工况进行流体仿真。

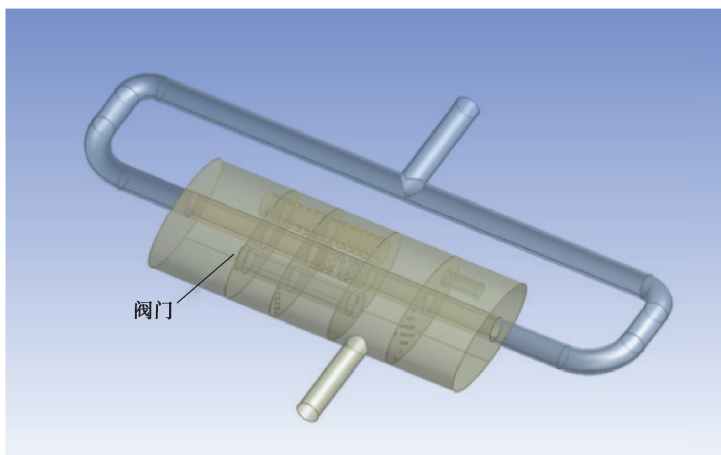


图 6 双模式消声器模型

Fig. 6 Model of dual mode muffler

2.2 假设及边界条件

为简化问题,对气流流动做如下假设:

- 1) 入口流体为均匀无脉冲的气流;
- 2) 将气体视为理想气体,不考虑气体组分;
- 3) 忽略气体自身重力和摩擦力的影响;
- 4) 消声器壁面静止无滑移,采用标准壁面函数。

采用边界条件如下:

- 1) 采用速度入口边界条件,进口速度为 60 m/s;
- 2) 采用压力出口边界条件,出口压力为相对压力 0 Pa。

2.3 仿真结果及分析

2.3.1 速度分布

气流再生噪声和气流流速密切相关,湍流噪声声功率与气流流速的 6 次方成正比,喷气噪声声功率与气流流速的 8 次方成正比^[17-18]。图 7 和 8 显示了双模式消声器阀门关闭和打开时水平和垂直中心面气流流速分布情况。由图可知,阀门关闭时,气流流通面积减小,气流只能通过阀门间隙和排水孔到出口管,此时消声器内气流流速较高,最高达 350.0 m/s,会产生较大的气流再生噪声;阀门打开时,消声器内部气体流通面积增加,整体气流流速明显降低,最高气流流速降低至 73.2 m/s。可以看出,阀门打开有助于降低消声器内气流流速,从而降低气流再生噪声。

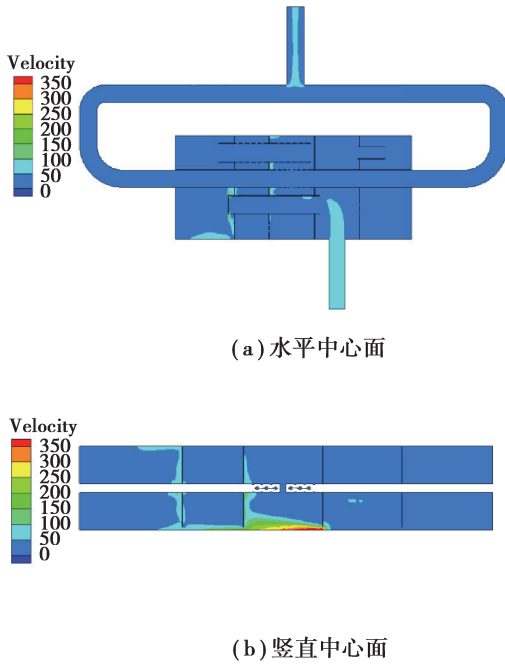


图 7 阀门关闭时速度分布图

Fig. 7 Velocity distribution when valve is closed

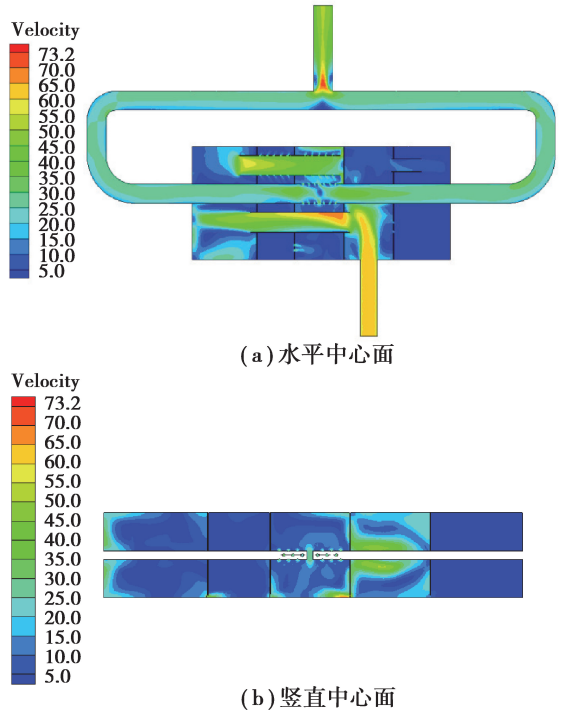


图 8 阀门打开时速度分布图

Fig. 8 Velocity distribution when valve is opened

2.3.2 湍动能分布

湍动能可以反映消声器内部湍流及其强度的分布情况。图 9 和 10 显示了双模式消声器阀门关闭和打开时水平和垂直中心面湍动能分布情况。由图可知,阀门关闭时,阀门和排水孔处湍动能较大,湍流强度大,最大湍动能为 1.91×10^4 K; 阀门打开时,内部湍动能整体下降,最大湍动能降低至 7.09×10^2 K。可以看出,阀门打开可以有效降低消声器内部湍动能,减小消声器内气流再生噪声。

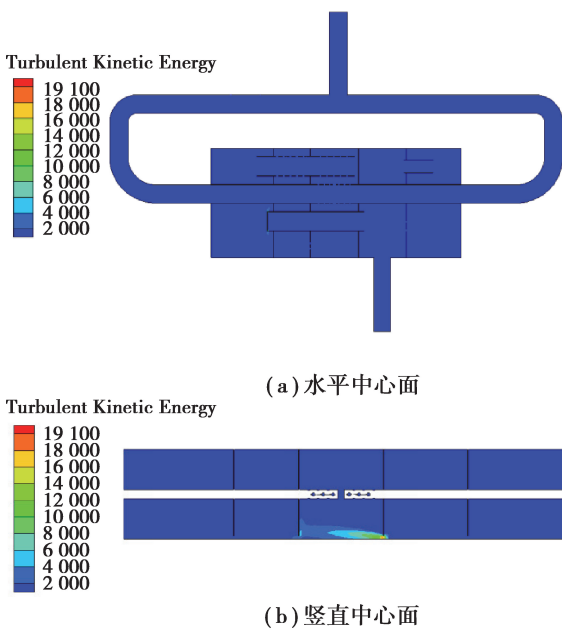


图 9 阀门关闭时湍动能分布图

Fig. 9 Turbulent kinetic energy distribution when valve is closed

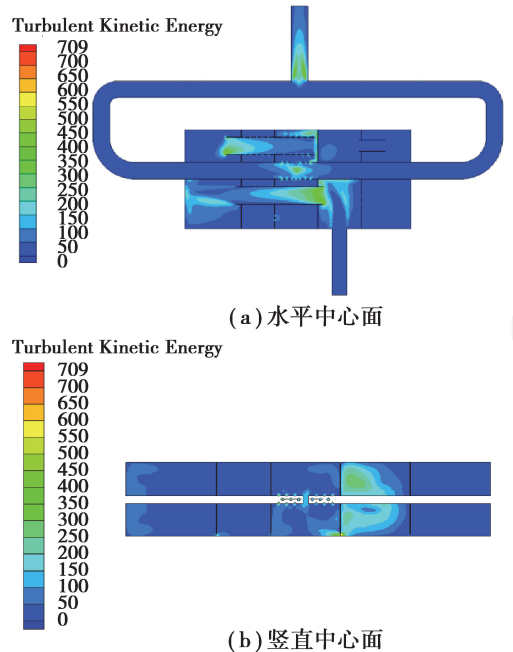
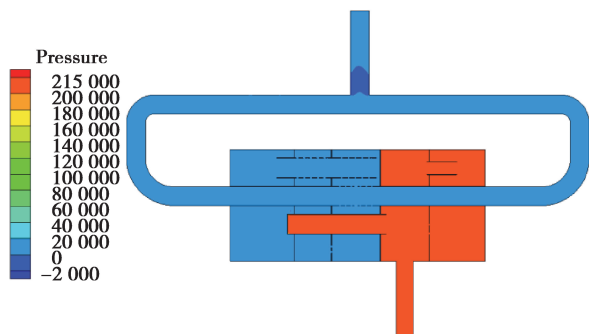


图 10 阀门打开时湍动能分布图

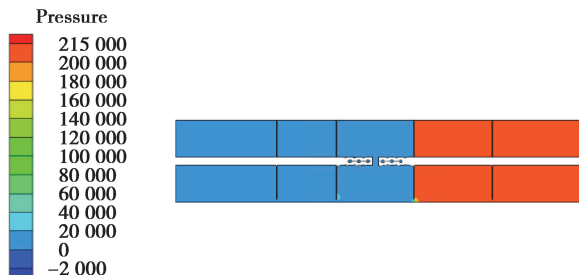
Fig. 10 Turbulent kinetic energy distribution when valve is opened

2.3.3 压力分布

图 11 和 12 显示了双模式消声器阀门关闭和打开时水平和竖直中心面压力分布情况。由图可知,阀门关闭时,阀门上游压力明显高于阀门下游压力,消声器内部最高压力达 2.15×10^5 Pa,此时气流在巨大压差作用下,由阀门间隙和排水孔处喷射而出,气流流速较高,将会产生较大的喷气噪声;阀门打开时,消声器内压力明显降低,最大压力下降为 9.06×10^3 Pa。可以看出,阀门打开有助于减小消声器内部压力,降低阀门和排水孔处喷气气流流速,从而降低气流再生噪声。



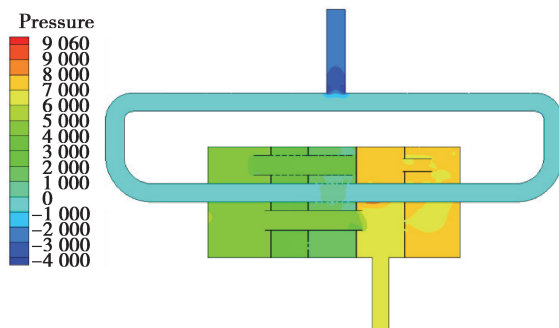
(a) 水平中心面



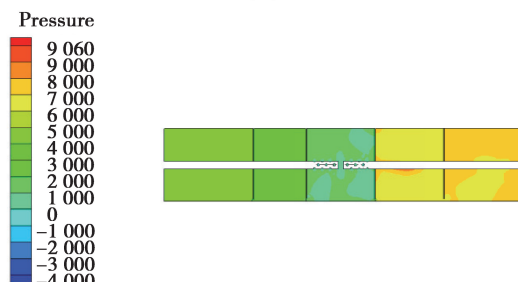
(b) 竖直中心面

图 11 阀门关闭时压力分布图

Fig. 11 Pressure distribution when valve is closed



(a) 水平中心面



(b) 竖直中心面

图 12 阀门打开时压力分布图

Fig. 12 Pressure distribution when valve is opened

3 结 论

针对双模式消声器气流再生噪声,通过台架试验和 Fluent 流体仿真分析,可以得出以下结论:

- 1) 双模式消声器有助于改善消声器内部流场,阀门打开时消声器内部气流流速、压力和湍动能均得到降低,从而降低了气流再生噪声。
- 2) 通过消声器台架试验,测量了双模式消声器出口端气流再生噪声,为双模式消声器的设计、应用等提供了参考。

参考文献:

- [1] 陈庆光,李凤. 基于 CFD 和声学有限元法的抗性消声器性能研究[J]. 噪声与振动控制, 2015, 35(5): 164-166, 216.
CHEN Qingguang, LI Feng. Study on performances of reactive muffler based on CFD and acoustic finite element methods[J]. Noise and Vibration Control, 2015, 35(5): 164-166, 216. (in Chinese)
- [2] 吴明阳,冀杰. 电动汽车横摆力矩拉盖尔函数模型预测控制[J]. 重庆大学学报, 2018, 41(1): 61-69.
WU Mingyang, JI Jie. Yaw moment control of electric vehicles based on model predictive theory using Laguerrefunctions[J]. Journal of Chongqing University, 2018, 41(1): 61-69. (in Chinese)
- [3] 李以农,胡一明,邹桃. 轮毂电机驱动电动汽车横摆稳定性控制[J]. 重庆大学学报, 2017, 40(12): 24-34.
LI Yinong, HU Yiming, ZOU Tao. Yaw stability control of wheel-drive electric vehicle[J]. Journal of Chongqing University, 2017, 40(12): 24-34. (in Chinese)
- [4] 秦大同,王禹寒,胡明辉. 考虑运行工况的纯电动汽车动力传动系统参数设计[J]. 重庆大学学报, 2014, 37(1): 7-14.

- QIN Datong, WANG Yuhan, HU Minghui. Powertrain parameter design for the electric vehicle considering driving cycle[J]. Journal of Chongqing University, 2014, 37(1): 7-14. (in Chinese)
- [5] Suyama E, Inaba M, Mashino R. Characteristics of dual mode mufflers[C/OL]//SAE International Congress and Exposition, 400 Commonwealth Drive, Warrendale, PA, United States; SAE International, 1989[2018-10-10]. <https://doi.org/10.4271/890612>
- [6] Krause P, Weltens H, Hutchins S M. Advanced exhaust silencing[J]. Automotive Engineering International, 1993, 101(2): 13-16.
- [7] Liu H T, Zheng S F, Dan J b, et al. A study of dual mode muffler for improving sound quality of vehicle exhaust noise[C]//20th International Congress on Sound and Vibration 2013, Bangkok, Thailand. International Institute of Acoustics and Vibrations, P O Box 13, Auburn, AL 36831, United States, 2013: 2609-2616.
- [8] 刘海涛, 徐志龙. 双模式消声器低频消声特性分析及应用[J]. 噪声与振动控制, 2018, 38(S1): 181-187.
LIU Haitao, XU Zhilong. Analysis and application of low frequency noise reduction characteristics of dual mode mufflers[J]. Noise and Vibration Control, 2018, 38(S1): 181-187. (in Chinese)
- [9] Pang J, Rebandt R, Knapp G, et al. Flow excited noise analysis of exhaust[C/OL]//SAE 2005 Noise and Vibration Conference and Exhibition, 400 Commonwealth Drive, Warrendale, PA, United States; SAE International, 2005[2018-10-10]. <https://doi.org/10.4271/2005-01-2352>
- [10] 邓兆祥, 赵海军, 杨杰, 等. 基于CFD的半主动排气消声器消声性能研究[J]. 内燃机工程, 2009, 30(5): 83-87.
DENG Zhaoxiang, ZHAO Haijun, YANG Jie, et al. Research on attenuation performance of a semi-active exhaust muffler based on CFD[J]. Chinese Internal Combustion Engine Engineering, 2009, 30(5): 83-87. (in Chinese)
- [11] Xu J M, Zhou S T. Analysis of flow field for automotive exhaust system based on computational fluid dynamics[J]. The Open Mechanical Engineering Journal, 2014, 8(1): 587-593.
- [12] Ambrosino M, Lubrano L, Sciacca F, et al. DualMode sporty exhaust development[C/OL]//SAE 2011 World Congress & Exhibition, 400 Commonwealth Drive, Warrendale, PA, United States; SAE International, 2011 [2018-10-15]. <https://doi.org/10.4271/2011-01-0926>
- [13] Liu B Z, Maeno M, Hase S C, et al. A study of a dual mode muffler[C/OL]//SAE Technical Paper Series, 400 Commonwealth Drive, Warrendale, PA, United States; SAE International, 2003[2018-10-15]. <https://doi.org/10.4271/2003-01-1647>
- [14] 张琦, 田思波, 郑四发, 等. 双模式消声器流体动力特性试验与数值模拟[J]. 噪声与振动控制, 2015, 35(6): 163-167.
ZHANG Qi, TIAN Sibao, ZHENG Sifa, et al. Test and numerical simulation for fluid dynamic characteristics of dual mode mufflers[J]. Noise and Vibration Control, 2015, 35(6): 163-167. (in Chinese)
- [15] 田思波. 双模式消声器特性的试验与仿真研究[D/OL]. 北京: 清华大学, 2015[2018-10-15]. <http://cdmd.cnki.com.cn/Article/CDMD-10003-1016712708>.
TIAN Sibao. Experiment and simulation study on the characteristics of dual mode muffler[D/OL]. Beijing: Tsinghua University, 2015[2018-10-15]. (in Chinese)
- [16] 罗虹, 赵世举, 赵海军, 等. 消声器气流再生噪声测试技术研究[J]. 噪声与振动控制, 2010, 30(5): 116-120.
LUO Hong, ZHAO Shiju, ZHAO Haijun, et al. Research on the technique of flow regeneration noise testing for mufflers[J]. Noise and Vibration Control, 2010, 30(5): 116-120. (in Chinese)
- [17] 李以农, 路明, 郑蕾, 等. 汽车排气消声器内部流场及温度场的数值计算[J]. 重庆大学学报, 2008, 31(10): 1094-1097, 1102.
LI Yinong, LU Ming, ZHENG Lei, et al. Numerical simulation of the flow and temperature fields in an automotive exhaust muffler[J]. Journal of Chongqing University, 2008, 31(10): 1094-1097, 1102. (in Chinese)
- [18] 朱福, 郭辉, 王岩松, 等. 共振式消声器气流再生噪声分析[J]. 噪声与振动控制, 2018, 38(1): 68-73.
ZHU Fu, GUO Hui, WANG Yansong, et al. Analysis of flow regeneration noise of resonant mufflers[J]. Noise and Vibration Control, 2018, 38(1): 68-73. (in Chinese)