

高压交直流并联系统的数字仿真

DIGITAL SIMULATION OF HIGH VOLTAGE AC/DC PARALLEL SYSTEMS

廖 庆 文 卫 兵 任 震
Liao Qing Wen Weibing Ren Zhen

(直流输电研究室)

摘 要 首次将友模法应用于高压交直流并联系统的数字仿真;建立的交直流并联系统的数字模型可以对交直流并联系统进行正常稳态工况、故障工况及故障对策的仿真计算。提出的仿真方法计算量小;计算精度高、占用内存少、速度快且使用方便。

关键词 数字仿真 / 交直流并联系统; 友模法

中国图书资料分类法分类号 TM721.3; TM749

ABSTRACT The method of companion model is applied to the digital simulation of high voltage hybrid AC/DC systems for the first time in this thesis. The mathematical model of the digital simulation of hybrid AC/DC systems is represented. This method can model the normal states, faults and games of faults of any hybrid AC/DC systems.

The method has a series of advantages: saving the computation and the amounts of memory, high precision and fast calculation and it can be used with convenience.

The simulation results of a hybrid AC/DC system are in consistent with that of theoretical analysis. It shows that the mathematical model, the simulation method and the program in this thesis are correct.

KEY WORDS digital simulation / parallel AC / DC system; companion model method

0 引 言

随着数字计算机的不断更新和计算方法的进一步完善,高压直流系统的计算机数字仿真得到了很大的发展⁽¹⁻⁶⁾。初用于高压直流系统数字仿真的中心程序法^(1,2)、矩阵变换法⁽³⁾、等值电路法⁽⁴⁾、拓扑分块法等均不能得到比较满意的结果,但友模网络法⁽⁶⁾可对高压直流系统的稳态工况、故障工况进行方便灵活的数字仿真,并且有计算量小、占用内存少及精度高等优点。但这些方法都只限于对直流输电系统进行仿真计算,而对交直流并联系统则

极少涉及。随着电力系统的发展，已出现了交直流并联输电系统，如美国的太平洋联络线，我国规划中的长江三峡电站输电系统也有交直流并联输电这一方案，因此研究交、直流并联系统的数字仿真对系统的规划、设计及运行都有工程实际意义。本文在分析研究了已有的直流系统数字仿真计算方法的基础上，首次将友模法用于交直流并联系统的数字仿真。本文的方法可对交直流并联系统的稳态工况，故障过程及故障对策进行十分方便的仿真计算，可为交直流并联系统的规划、设计和运行提供依据。

1 数学模型

本文采用离散友模法来建立整个交直流并联系统的数学模型。因梯形法是所有单步法中计算精度最高，数值稳定性最好的计算方法，因此本文的元件离散友模均采用梯形法推出，并对模型进行误差修正⁽⁶⁾。

图1所示的交直流并联系统，换流变压器是交直流并联系统中交流部分与直流部分的联络元件，以此为分割点，可将交直流并联系统分成直流子系统和交流子系统，分别建立其数学模型。

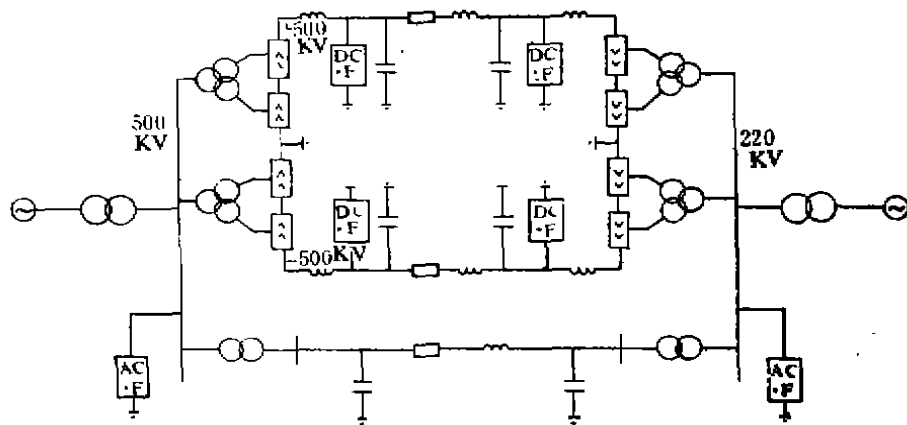


图1 交直流并联系统

直流系统为双极双桥，直流系统中的平波电抗器、直流滤波器采用前面给出的单元件友模；对直流线路采用多个 π 型电路的级联等效，然后分别用单元件友模表示；直流系统中换流器的友模网络本文采用文献⁽⁶⁾中的含开关的友模网络等效。然后将整个直流系统进行节点和支路编号，列出开关关联矩阵 \overline{A}_s ，支路导纳矩阵 \overline{G}_s ，支路电压源矢量 \overline{E}_s 及支路电流源矢量 \overline{J}_s 可得整个直流系统的节点电压方程：

$$\overline{A}_s \overline{G}_s \overline{A}_s^T \overline{U}_n = \overline{A}_s \overline{G}_s \overline{E}_s - \overline{A}_s \overline{J}_s$$

直流系统两端交流网络采用等值和等效，网络中的变压器，交流滤波器及无功补偿设备采用单元件友模等效，交流线路的处理方法同直流线路，这样就形成了整个交流系统的友模网络，可直接列出节点电压方程。

2 程序实现

根据前面的高压交直流并联系统的数学模型，编制了可对交直流并联系统的稳态工况，故障过程及故障对策进行数字仿真计算的计算程序。

图2为交直流并联系统稳态工况仿真的计算框图，在初值计算中，本文采用交直流并联系统潮流计算初值，潮流计算中考虑了谐波潮流，因此可得到比较准确的初值，大大缩短了仿真计算的初始动荡过程。

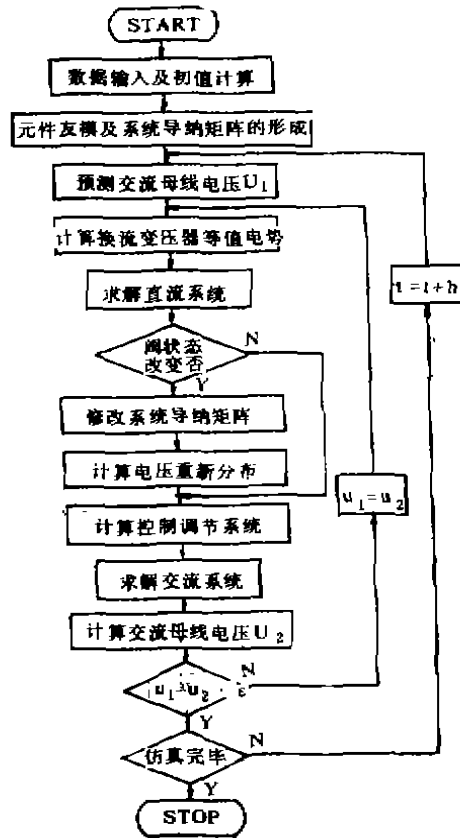


图2 稳态工况仿真计算框图

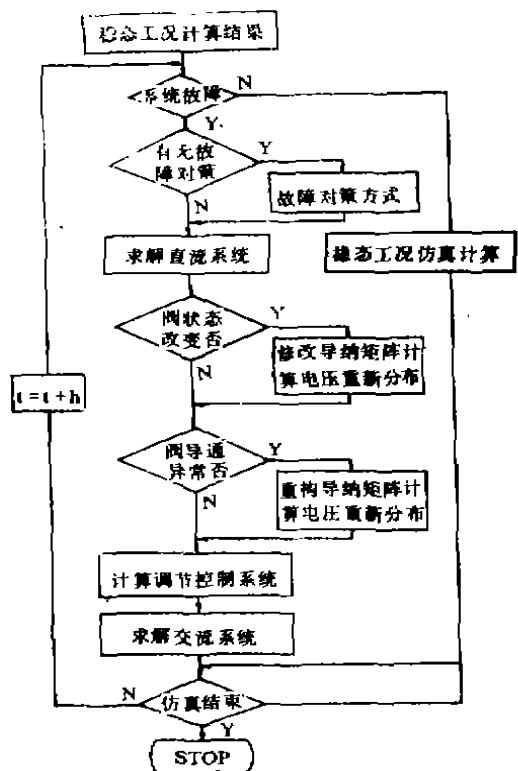


图3 故障工况仿真计算框图

表1 迭代次数比较

计算方法	允许误差 0.1	0.02	0.005
迭代计算	2~4次	5~7次	10次以上
预测-迭代计算	0次	1~3次	5次左右

本文在仿真计算中，将直流系统和交流系统分离分别进行计算，它们的相互作用为，交流系统相对于直流系统等效为换流变压器的电势对直流系统进行作用；直流系统对于交流系统等效为换流变压器原边绕组的电流对交流系统进行作用。分离后的交直流系统不能在同一

时步内同时求出交流对直流的激励电势和直流对交流的激励电流。对此只有采用迭代计算或者采用预测电压或电流，迭代计算需要进行多次迭代，计算量很大，预测电压或电流，计算误差又很大。本文采用了将预测与迭代相结合的计算方法，先对接口处的变量（电压或电流）进行预测，然后根据计算精度的要求再进行迭代计算，这样既减少了迭代计算的时间，又提高了仿真的计算精度。表1给出了预测—迭代计算与迭代计算次数的比较。

图3为对故障过程及采用相应的故障对策后的动态过程进行仿真计算的程序框图

3 正常工况及故障工况的数字仿真

3.1 正常工况的仿真

对图1所示的交直流并联系统在稳态运行情况进行了仿真计算，仿真的结果与理论分析一致(7.8.10)，从而证明了本文方法的正确。结果此略。

3.2 故障工况仿真计算及结果分析

本文对交直流并联系统的几种典型故障方式进行了仿真计算，并作了相应的故障对策，研究。在此因篇幅限制，只列出几种交流系统故障的仿真结果。整流侧桥臂短路及故障对策、直流母线、直流线路故障及换相失败等故障的仿真计算结果参阅(10)。此略。

3.2.1 交流母线三相短路

图4为整流侧交流母线三相短路的部分计算结果。交流母线短路后，整流侧换流器无法正常工作。整流侧直流电压下降，直流电流降为零，各换流阀截止。

图5为逆变侧交流母线三相短路部分计算结果。从图中可看到两端换流器已无法正常工作。

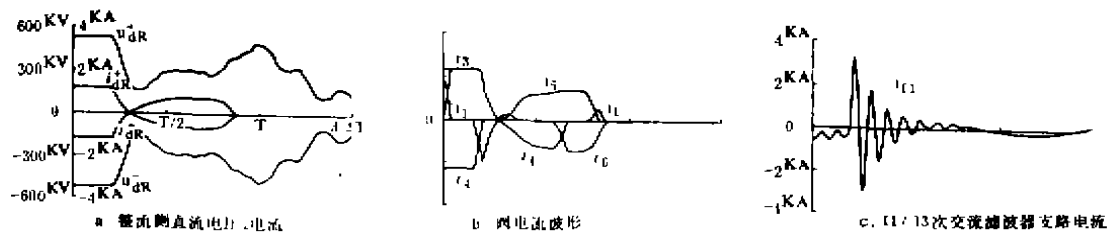


图4 整流侧交流母线三相短路的仿真结果

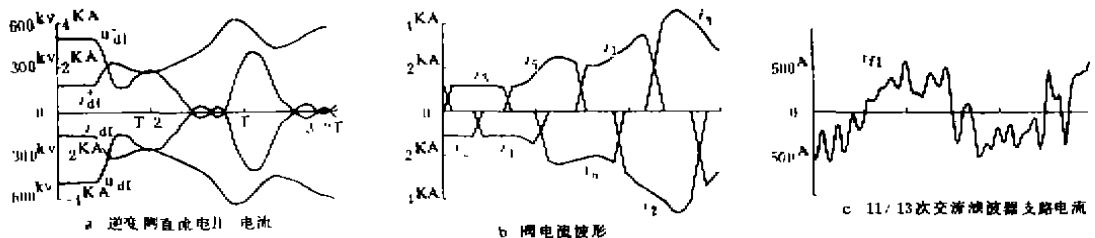


图5 逆变侧交流母线三相短路的仿真结果

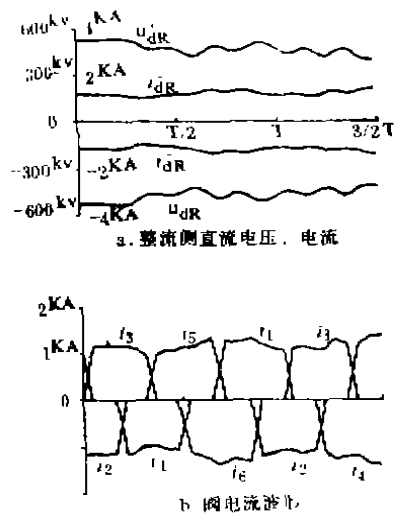


图6 交流线路中间发生三相短路的仿真结果

本文所编制的程序可对交流线路上任一点的三相短路进行计算,图6为交流线路中间发生三相短路的部分计算结果。

本文还对交流线路中间三相短路故障经几周波切除故障线进行了仿真计算,故障线路切除后,交流母线电压的波动会再引起直流电流和电压的波动,但经一段时间后,直流系统恢复正常。

4 结 论

首次将友模法运用于高压交直流并联系统的数字仿真,建立的高压交直流并联系统的数学模型可对高压交直流并联系统的正常工况、故障过程及故障对策进行十分方便、灵活的数字仿真,且计算速度快、计算精度高。其仿真结果与理论分析一致。

参 考 文 献

- (1) Hingorani N G, Hay J L, Crosbie R E, Dynamic Simulation of HVDC Transmission Systems on Digital Computers. Proc IEE, 1966, 113(5); 793-802
- (2) Tran D K, Do X D, Moreau G. A Computer Model for Simulation HVDC Transmission Systems. In IEE conf and Expo, Toronto Canada, 1977, 60~61
- (3) Vovos N, Galanos G, Glarmakopoulos G. A Mathematical Model for Dynamic Simulation of HVDC System. IEEE Trans, 1983, PAS-102(6); 1755~1763
- (4) Kyranasiassis G, Miliias A J, Calanos G A New Technique for Fast Digital Simulation of HVDC Converters. In, IEEE PES Summer Meeting, San Francisco, 1982
- (5) Reeve J, Chen S P. Digital Simulator of a Multiterminal HVDC Transmission System. IEEE Trans, 1984, PAS-103(12); 3634~3642
- (6) 胡立华, 高压直流系统数字仿真的一种新方法——含开关的友模网络节点分析法, 重庆大学1986年博士论文
- (7) Kimbark E W, Direct Current Transmission. Wiley Interscience, 1971
- (8) 浙江大学, 直流输电。北京: 电力工业出版社, 1982
- (9) 叶金官, 电路的计算机辅助分析。北京: 高等教育出版社, 1984
- (10) 文卫兵, 高压交直流并联系统数字仿真。重庆大学1989年硕士论文