

⑧ 锥面二次包络环面蜗杆传动齿面接触 及运动精度的研究

45-51

Study of Tooth Contact and Kinematic Precision on
Cone-Generated Double Enveloping Worm Gearing

秦大同

Qin Datong

张光辉

Zhang Guanghui

(重庆大学机械传动国家重点实验室)

TH132.44

摘要 对存在加工及装配误差的锥面二次包络环面蜗杆传动进行了接触分析,探讨了各种制造误差对齿面接触质量和运动精度的影响规律和影响程度,提出了矫正由加工误差引起的齿面接触偏倚,减小运动误差的装配调整作业法。

关键词 蜗杆; 误差; /齿面接触分析; 运动精度

中国图书资料分类法分类号 TH132.44

ABSTRACT The tooth contact and kinematic precision of cone-generated double-enveloping worm gearing with machining and assembling errors have been investigated. The influence of different errors on driving quality has been discussed. The assembling method to reduce or eliminate the influences of machining errors on tooth contact and kinematic precision has been proposed.

KEY WORDS worm; errors; tooth contact analysis; kinematic precision

0 引言

二次包络型环面蜗杆传动(包括以平面和锥面为工具创成的)由于其优良的啮合性能和蜗杆的可磨削性,具有很高的承载能力,因而被广泛用于动力传动。但与圆柱蜗杆相比这类传动对加工及装配误差非常敏感,要求较高的制造技术。弄清制造误差对二次包络型环面蜗杆传动啮合性能的影响规律,从而有效地对其啮合性能进行控制,对这类蜗杆传动的进一步推广应用有着重要意义。

存在误差的啮合齿面之间不能实现共轭啮合,在此条件下齿面接触的真实位置、接触齿面的几何特性及运动精度等,都需进行研究。其研究的方法称为齿面接触分析(TCA)法。

齿面接触分析法最先由著名美国齿轮学者 Baxter 传动^[1]。日本学者酒井高男和牧充将其用于分析存在装配误差的平面一次包络环面蜗杆及 Hendly 蜗杆传动^[1]。本文首次对存在加工及装配误差的锥面(包括平面)二次包络环面蜗杆传动的齿面接触和运动精度进行了分

析,讨论了各种制造误差对齿面接触和运动精度的影响规律,探讨了利用装配调整来消除或降低加工误差对啮合性能影响的可能性。

1 误差的引入、坐标系及有关记号

弧面蜗杆传动通常在专用机床或滚齿机上进行加工。根据加工机床的动作原理及蜗轮副的加工方式,将调整机床及安装工件、工具和装配蜗轮副时可能产生的误差按方向综合归类,并根据蜗杆蜗轮的外型特征略去无关紧要的误差因素,便可得到有关误差系统。图1所示为用专用机床加工蜗杆和滚刀,用滚齿机切制蜗轮时按上述方法抽象出的误差系统模型和坐标系。图中, $Z_{i,w}$ 、 Z_i 、 Z_j 分别代表无误差的滚刀(蜗杆),回转工作台及蜗轮轴线。当发生误差时,它们分别移至 $Z_{i,w}$ 、 Z_o 、 Z_j 。由图1,可以给出有关的误差定义:加工滚刀带来的误差(图1(a)): $\Delta \Sigma_i, \Delta A_i, \Delta B_i, \Delta C_i$;加工蜗杆带来的误差(图1(a)): $\Delta \Sigma_w, \Delta A_w, \Delta B_w, \Delta C_w$;加工蜗轮带来的误差(图1(b)): $\Delta \Sigma_j, \Delta A_j, \Delta B_j, \Delta C_j$;装配误差(图1(b)): $\Delta \Sigma_o, \Delta A_o, \Delta B_o, \Delta C_o$ 。图中所示为锥面二次包络传动的情形。当砂轮母面的半锥角 γ 变为 90° 时,就得到平面二次包络蜗杆传动的分析系统。

坐标系(参见图1): $O_i-X_i Y_i Z_i$ 系与滚刀固结, Z_i 与滚刀轴线一致; $O_w-X_w Y_w Z_w$ 系与蜗杆固结, Z_w 与蜗杆轴线一致; $O_j-X_j Y_j Z_j$ 系与蜗轮固结, Z_j 与蜗轮轴线一致; $O_o-X_o Y_o Z_o$ 系与机床回转工作台固结, Z_o 与回转工作台轴线一致; $O_s-X_s Y_s Z_s$ 系与工具母面固结; $O-XYZ$ 与 $O_j-X_j Y_j Z_j$ 为空间静坐标系。本文使用的主要记号: u, v 及 p, q 分别为加工滚刀和蜗杆时砂轮母面的参数; γ 和 d 分别为锥面工具的半顶角和直径; h, R_s 为决定工具圆锥顶点的坐标; β 为工具母面绕其母线转过的角度; i 为蜗轮副的速比; $\varphi_i, \bar{\omega}_i$ 分别为加工滚刀时滚刀的转角和角速度; φ_w 为加工蜗杆时蜗杆的转角; $\bar{\omega}_w$ 为加工滚刀和蜗杆时工作台的角速度; $\theta_j, \bar{\omega}_j$ 分别为加工蜗轮时滚刀的转角和角速度; T_j, Ω_j 分别为坐标系 j 至坐标系 i 的回转变换及平移变换矩阵; $\Delta A_i, \Delta B_i, \Delta C_i$,

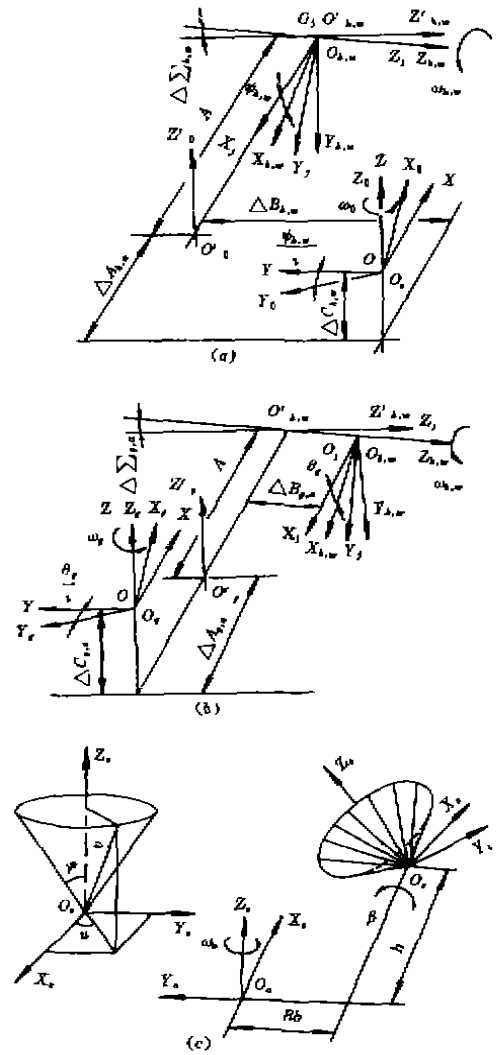


图1 误差的类型和坐标系

$\Delta \sum_k$ 、分别为中心距、滚刀(蜗杆)、蜗轮轴方向的位置误差及滚刀(蜗杆)轴的倾斜角误差;
 ΔT_k 为 $\Delta A_k, \Delta B_k, \Delta C_k, \Delta \sum_k$ 的整体表示,脚标 * 被 h, w, g, a 替换时分别表示加工滚刀、蜗杆及蜗轮和装配时的有关误差。

2 齿面方程、齿间间隙、接触迹及运动误差

由图 1 可得,工具母面在 $O_s-X_s Y_s Z_s$ 系中的表达式为:

$$\vec{r}_s(u, v) = v \sin \gamma \cos u \vec{i}_s + v \sin \gamma \sin u \vec{j}_s + V \cos \gamma \vec{k}_s \quad (1)$$

将其变换至 $O_o-X_o Y_o Z_o$ 系中得:

$$\vec{r}_o(u, v) = T_{os} \vec{r}_s(u, v) + \Omega_{os} \quad (2)$$

滚刀的齿面方程:

$$\begin{cases} \vec{r}_k(u, v, \varphi_k, \Delta T_k) = T_{ko}(\Delta \sum_k, \varphi_k) \vec{r}_o(u, v) + \Omega_{ko}(\Delta T_k, \varphi_k) \\ \vec{n}_o(u, v) \cdot \vec{V}_{ok}(u, v, \varphi_k, \Delta T_k) = 0 \end{cases} \quad (3)$$

其中:

$$\begin{aligned} \vec{n}_o(u, v) &= \frac{\partial \vec{r}_o(u, v)}{\partial u} \times \frac{\partial \vec{r}_o(u, v)}{\partial v} \Big/ \left| \frac{\partial \vec{r}_o(u, v)}{\partial u} \times \frac{\partial \vec{r}_o(u, v)}{\partial v} \right| \\ \vec{V}_{ok}(u, v, \varphi_k, \Delta T_k) &= \vec{\omega}_o \times \vec{r}_o(u, v) - \vec{\omega}_k \times \vec{r}_k(u, v, \varphi_k, \Delta T_k) \end{aligned}$$

蜗轮齿面方程:

$$\begin{cases} \vec{r}_g(u, v, \varphi_k, \Delta T_k, \theta_g, \Delta T_g) = T_{go}(\Delta \sum_g, \theta_g) \vec{r}_k(u, v, \varphi_k, \Delta T_k) + \Omega_{go}(\Delta T_g, \theta_g) \\ \vec{n}_o(u, v) \cdot \vec{V}_{og}(u, v, \varphi_k, \Delta T_k) = 0 \\ \vec{n}_k(u, v, \varphi_k, \Delta \sum_k) \cdot \vec{V}_{kg}(u, v, \varphi_k, \Delta T_k, \theta_g, \Delta T_g) = 0 \end{cases} \quad (4)$$

其中:

$$\begin{aligned} \vec{n}_k(u, v, \varphi_k, \Delta \sum_k) &= T_{ko}(\Delta \sum_k, \varphi_k) \vec{n}_o(u, v) \\ \vec{V}_{kg}(u, v, \varphi_k, \Delta T_k, \theta_g, \Delta T_g) &= \vec{\omega}_k \times \vec{r}_k(u, v, \varphi_k, \Delta T_k) - \vec{\omega}_g \times \vec{r}_g(u, v, \varphi_k, \Delta T_k, \theta_g, \Delta T_g) \end{aligned}$$

以推导滚刀齿面方程的同样方法可得到蜗杆齿面方程:

$$\begin{cases} \vec{r}_w(p, q, \varphi_w, \Delta T_w) = T_{wo}(\Delta \sum_w, \varphi_w) \vec{r}_o(p, q) + \Omega_{wo}(\Delta T_w, \varphi_w) \\ \vec{n}_o(p, q) \cdot \vec{V}_{ow}(p, q, \varphi_w, \Delta T_w) = 0 \end{cases} \quad (5)$$

让蜗杆转至角 Φ_1 , 并将其变换到 $O_j-X_j Y_j Z_j$ 系中得:

$$\begin{cases} \vec{r}_{jw\Phi} = T_{jw}(\Phi_1, \varphi_w) \vec{r}_w(p, q, \varphi_w, \Delta T_w) \\ \vec{n}_o(p, q) \cdot \vec{V}_{ow}(p, q, \varphi_w, \Delta T_w) = 0 \end{cases} \quad (6)$$

再将式(6)写到 $O-XYZ$ 系中得

$$\begin{cases} \vec{r}_{w\Phi} T_{sj}(\Delta \Phi) \vec{r}_{jw\Phi}(p, q, \varphi_w, \Delta T_w, \Phi_1) + \Omega_{sj}(\Delta T_w) \\ \vec{n}_o(p, q) \cdot \vec{V}_{ow}(p, q, \varphi_w, \Delta T_w) = 0 \end{cases} \quad (7)$$

将(4)式的蜗轮转至角 $\Phi_2 = \Phi_1 / i$, 并写到 $O-XYZ$ 系中得:

$$\begin{cases} \vec{r}_{p\theta} = T_{xy}(\varphi_1 / i, \theta_g / i) \vec{r}_g(u, v, \varphi_1, \Delta T_x, \theta_g, \Delta T_y) \\ \vec{n}_g(u, v) \cdot \vec{V}_{gh}(u, v, \varphi_1, \Delta T_x) = 0 \\ \vec{n}_h(u, v, \varphi_1, \Delta \sum_h) \cdot \vec{V}_{hg}(u, v, \varphi_1, \Delta T_x, \theta_g, \Delta T_y) \end{cases} \quad (8)$$

式(7)和(8)可分别写为:

$$\vec{r}_{wp}(p, q, \varphi_1) = x_w(p, q, \varphi_1) \vec{i} + y_w(p, q, \varphi_1) \vec{j} + z_w(p, q, \varphi_1) \vec{k} \quad (9)$$

$$\vec{r}_{gp}(u, v, \varphi_1) = x_g(u, v, \varphi_1) \vec{i} + y_g(u, v, \varphi_1) \vec{j} + z_g(u, v, \varphi_1) \vec{k} \quad (10)$$

根据齿面接触分析法[1],在与蜗轮轴直交的平面 \$Z_c\$ 上,以蜗轮轴为圆心, \$R_c\$ 为半径的圆弧与蜗杆、蜗轮齿面的交点方程分别为:

$$\text{蜗杆: } \begin{cases} R_c = R_w(p, q, \varphi_1) = \sqrt{x_w^2 + y_w^2} \\ Z_c = Z_w(p, q, \varphi_1) \end{cases} \quad (11)$$

$$\text{蜗轮: } \begin{cases} R_c = R_g(u, v, \varphi_1) = \sqrt{x_g^2 + y_g^2} \\ Z_c = Z_g(u, v, \varphi_1) \end{cases} \quad (12)$$

两齿面在该处的间隙 \$\sigma\$:

$$\sigma = (y_g - y_w) \sqrt{(x_g - x_w)^2 + (y_g - y_w)^2} / |y_g - y_w| \quad (13)$$

该间隙对应的蜗轮转角增量为:

$$\theta = 2\sin^{-1}(\sigma / R_c) \quad (14)$$

给定一蜗杆转角 \$\varphi_1\$, 让 \$R_c, Z_c\$ 在蜗轮齿面范围内以足够小的步长变化, 可求得 \$\theta\$ 所对应的 \$\theta\$ 的最小值 \$\theta_{min}\$. 当蜗轮转过一附加转角 \$\theta_{min}\$ 时, 蜗杆蜗轮齿面将发生接触. \$\theta_{min}\$ 对应的点即为蜗杆转至角 \$\varphi_1\$ 的接触点, 让 \$\varphi_1\$ 从啮合入口变化至啮合出口, 就可求得接触点的集合, 即接触迹线. 接触迹线上的各点对应的转角增量 \$\theta_{min}\$ 的变化幅度 \$\Delta\theta\$ 就是运动误差, 它反映了蜗轮副的运动特性.

3 接触分析的结果

3.1 无误差时的齿面接触状态

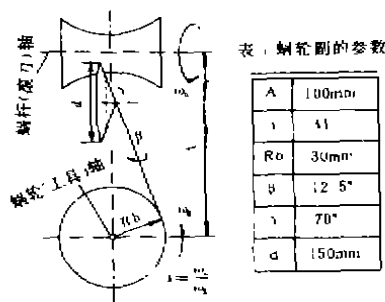


图2 蜗轮副的参数

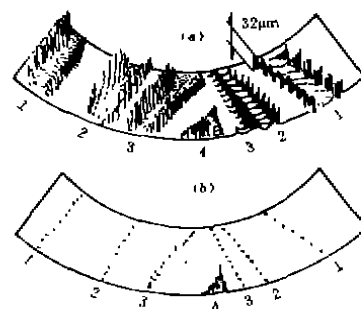


图3 无误差的齿面接触状态

在前面推导的基础上, 本文首先求解了无误差情况下的理论齿面接触状态(齿面接触部位和接触线附近两齿面之间的相对位置). 与通常的啮合分析所不同, 本文所得结果可作为进行加载接触分析和弹流润滑研究的基础.

用作算例的蜗轮副的有关参数如表1和图2所示。图3所示为误差为零时的接触分析的结果。在图3(a)所示的蜗轮齿面上,表示了同时啮合的4对齿的接触状况,图中铅垂短线代表了齿面之间的间隙。由图可以直观地看到两齿面呈线接触。图3(b)的齿面上只绘出了间隙接近于零的部位,这就是通常啮合分析所得到的接触线。比较各接触线两侧间隙的情况,根据弹性接触理论可以大致推断各条接触线上卸载状况的好坏。

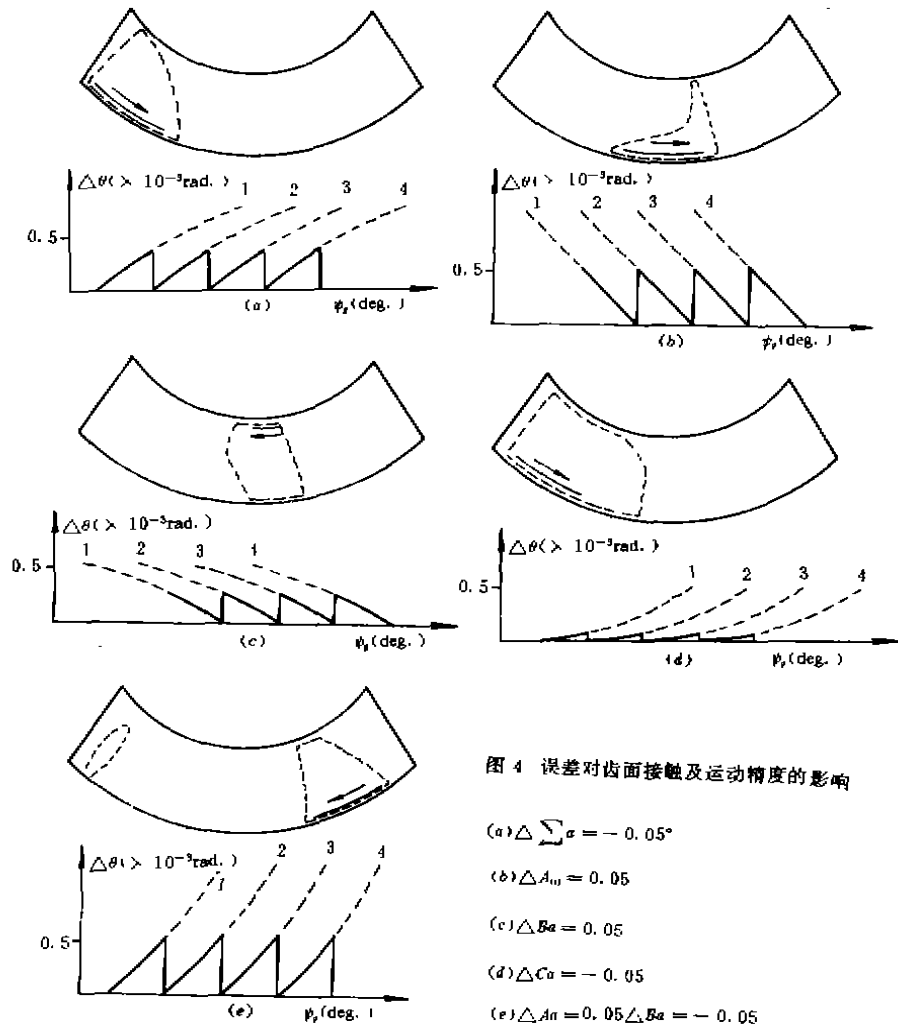


图4 误差对齿面接触及运动精度的影响

3.2 加工及装配误差对齿面接触和运动精度的影响

图4所示为存在加工及装配误差时锥面二次包络环面蜗轮副的齿面接触状态和运动误差曲线。图4的(a),(b),(c),(d),(e)中,上图所示的蜗轮齿面上,虚线所围部份的齿面当蜗轮相对于蜗杆转过一小于 5×10^{-4} 弧度的附加转角时,蜗杆蜗轮将发生接触。蜗轮齿面轮廓内的实线为接触迹线,箭头所指方向为接触点的运动方向。下图为相应的运动误差曲线,它描述了本文所给算例理论上四对齿同时啮合时运动传递的情形。由于存在制造误差,加之各啮合齿对相互之间在啮合时间上存在的相位差,造成了相关啮合齿对之间的相互干涉,其结果使得四齿同时啮合变为单齿啮合,每一啮合齿对只能在其运动至相应的运动误差曲线的

最低部份(实线所示) 所对应的齿距角范围时才能参与啮合。图中实线部份为蜗轮副实际的运动误差曲线,在前后齿对的啮合交接处,运动误差值发生突跳,引起冲击和振动。由突跳值的大小,可以推断蜗轮副传动的平稳性和噪声的大小。从图 4 可知,当存在制造误差时,蜗轮沿接触迹线发生边缘接触。如果进行齿面涂丹接触检查,则可发现接触斑与齿面上虚线所围部份相似,由此可为判断所存在的误差类型提供分析基础。由运动误差曲线,可以了解接触发生在啮合的入口还是出口,可以了解各误差类型对运动平稳性影响的大小。由大量的计算结果和图 4 中给出的算例可以得到初步结论:平行移动误差对运动平稳性影响的程度,依次为轴角倾斜误差对啮合性能的影响也是很大的,由于其误差的量纲与平移误差不同,不宜进行比较。

3.3 装配调整对纠正齿面接触偏倚和减小运动误差的作用

在前面分析计算的基础上,本文考查了加工及装配误差对造成齿面接触偏倚和产生运动误差的“贡献”及其相互作用关系。通过大量分析计算发现:如果装配误差与加工误差属同一类型,方向一致,大小相近,就可产生矫正加工误差带来的齿面接触偏倚,减小运动误差的效果。如图 5 所示,随着装配时的中心距误差 ΔA_e 逐渐接近加工蜗杆时的中心距误差 ΔA_w ,齿面接触状态变好,运动误差减小。这样的结果表明,可以在装配作业之前通过齿面涂丹接触检查确定出加工误差的类型和方向,在装配时采用适当的调整措施,就能得到理想的啮合性能。这对于提高装配质量和作业效率有实际意义。

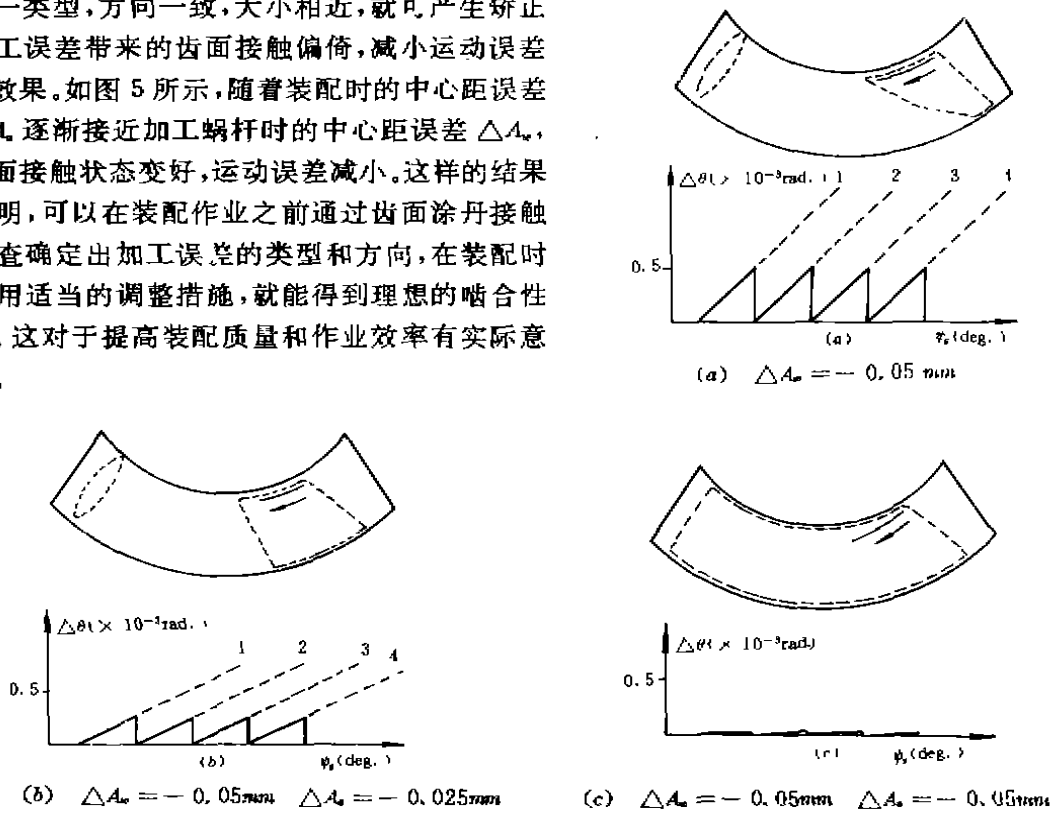


图 5 装配误差对加工误差的补偿作用

4 结 言

本文首次对存在加工及装配误差的锥面二次包络环面蜗杆传动进行了接触分析;探讨了加工及装配误差对齿面接触质量和运动精度的影响规律及不同误差类型对啮合性能影响的大小;提出了矫正由加工误差带来的齿面接触偏倚,提高运动精度的装配调整作业法。

本文推得的有关公式及编制的相应软件可直接用于对平面二次包络环面蜗杆传动进行相应分析。

本文工作是对二次包络型环面蜗杆传动进行修形研究,以降低该类传动对制造误差敏感性的研究基础。有关修形研究的结果,将随后发表。

参 考 文 献

- 1 Maki M, Sakai T. Tooth Contact Analysis of the Hourglass Worm Gearing, Inter. Symposium on Gearing and Power Transmissions, 1981