

1997-06-03 (1-116)  
① 98.21 (5) 1-4

# 获取亚微米级颗粒布朗运动轨迹的跟踪技术\*

陈卫<sup>①</sup> 何振江<sup>②</sup> 罗罡<sup>①</sup> 杨冠玲<sup>②</sup> 0552.1

(① 重庆大学光电信息工程学院, 重庆, 400044;

② 华南师范大学物理系, 广州, 510631; 第一作者 34 岁, 男, 副教授, 博士)

**摘要** 详细介绍了在显微 TV 计算机系统中获取颗粒布朗运动轨迹的跟踪处理算法, 并在此基础上提出了一种测量超细颗粒布朗运动轨迹获取粉体材料的粒径及其分布信息的方法。

**关键词** 超细粉; 布朗运动; 跟踪; 轨迹; 算法  
**中国图书资料分类法分类号** TB44; TP39.41

## 0 引言

显微 TV 系统, 图象处理

对亚微米级超细颗粒粒径及其分布的测定, 一直是困扰颗粒测量界的一大技术难题。利用现有的测量技术手段, 如: 沉降法、离心法以及以夫琅和费衍射理论、米氏散射理论、动态光子相关技术和库尔特原理为指导设计的仪器, 对这一尺寸段的测量都遇到了一定的障碍。由于颗粒布朗运动的影响, 使得测量数据与实际尺寸有较大的误差, 不能很好地满足生产监测、质量控制的测量要求; 而只有采用显微图象法(对这一尺寸段的测量通常采用电子显微镜图象法)测量才能获得精确可靠的测量结果(这一点已为颗粒测量界的专家们所公认), 但由于电子显微镜图象处理系统成本较高, 不易于在实际生产检测中推广应用。必须寻求新的测量技术途径。

在研究超细颗粒测量技术的过程中, 利用显微 TV 系统观察到了亚微米级超细颗粒作布朗运动的现象。根据朗之万理论作布朗运动的颗粒粒径大小与其运动状态密切相关, 从而提出了研究布朗粒子的运动特征来获取颗粒的粒径信息的新的测量技术路线, 为此建立了一套完整的具有快速图象采样、增强、特征提取、轨迹跟踪、粒径计算等功能的显微 TV 计算机图象处理系统<sup>[1,2]</sup>。

## 1 系统工作原理与图象数据的预处理

系统的测量过程是将被测粉体样品在溶液中经超声振荡分散后, 成为单颗粒悬浮于溶液中, 再将其送入超薄多功能样品池后置入显微 TV 计算机系统中, 经计算机快速连续采样

\* 收文日期 1997-06-03

国家自然科学基金资助项目(69278018)

\*\* 现在中国人民解放军第三军医大学基础部计算机教研室工作

获得布朗颗粒在时间  $[t_0, t_n]$  内的模糊图象<sup>[2]</sup>, 通过计算机图象增强和特征提取, 得到每一时刻  $t_i (i = 0, 1, 2, \dots, n)$  的灰斑位置图象(如图 1 所示)<sup>[3]</sup>。

对任意一颗布朗粒子  $P$  在时刻  $t_i$  的信息表示是以颗粒模糊图象的灰度重心坐标  $(x, y)$  以及该颗粒模糊图象的象素点数  $N$  和相应的平均灰度值  $\bar{g}$  来确定。

$$P_i(x, y, N, \bar{g}) \quad (1)$$

其中  $P$ ——一幅采样图象中布朗颗粒的顺序编号;  $i$ ——时刻  $t_i (i = 0, 1, 2, \dots, n)$ ;  $x$ ——对应颗粒模糊图象灰度重心的  $X$  轴坐标值;  $y$ ——对应颗粒模糊图象灰度重心的  $Y$  轴坐标值;  $N$ ——大于特定阈值  $T$  的对应颗粒模糊图象的象素点数;  $\bar{g}$ ——对应颗粒模糊图象的平均灰度值。

运用布朗颗粒位置信息提取算法对图 1 所示的图象进行处理<sup>[4]</sup>, 就可获得单颗粒在每个时刻  $t_i (i = 0, 1, 2, \dots, n)$  的信息链表, 以备后续处理:

$$\{P_i(x, y, N, \bar{g}) \in G(X, Y, t_i)\} \quad (i = 0, 1, 2, \dots, n) \quad (2)$$

其中  $G(X, Y, t_i)$ ——在时刻  $t_i$  采样的布朗运动颗粒模糊图象。

## 2 获取颗粒布朗运动轨迹的跟踪算法

通过位置信息的提取处理后, 只能得到每个时刻  $t_i (i = 0, 1, 2, \dots, n)$  的每幅图象中布朗颗粒的特征信息, 由于布朗运动的随机性, 因而不可能轻松地获得时刻  $t_{i-1}$  的粒子在时刻  $t_i$  的图象中所对应的位置。因此必须寻求一种理论上切实可行的算法进行跟踪处理, 以获取颗粒布朗运动的轨迹。

根据朗之万布朗运动模型理论<sup>[5]</sup>, 作布朗运动的颗粒直径  $d$  为:

$$d = (4KT) / (3\pi\eta S^2) \quad (3)$$

式中  $d$ ——颗粒直径;  $K$ ——波尔兹曼常数;  $T$ ——热力学温度;  $t$ ——颗粒运动时间,  $t = t_i - t_{i-1}$ ;  $\eta$ ——液体介质的粘度系数;  $S^2$ ——颗粒在时间  $[t_0, t_n]$  内的位移平方均值。

由(3)式可知: 在粘度系数为  $\eta$ 、温度为  $T$  的液体介质中, 布朗粒子的直径  $d$  与其在时间  $[t_0, t_n]$  内运动的位移平方均值  $S^2$  成反比。对(3)式变形可得:

$$\sqrt{S^2} = 2 \sqrt{(KTt) / (3\pi\eta d)} \quad (4)$$

以系统可能测量的最小粒径  $d_{\min}$  (根据实验目标选取为  $0.1 \mu\text{m}$ ) 的颗粒在粘度系数为  $\eta$ 、温度为  $T$  的液体介质中为条件, 代入(4)式可计算出在时间  $t$  内的位移平方均值根  $\sqrt{S^2_{\max}}$ , 它表示在相同的条件下, 被测粉体样品的任何一颗粒子作布朗运动的位移不可能大于  $\sqrt{S^2_{\max}}$ 。这样就能确定以  $\sqrt{S^2_{\max}}$  为半径的一个圆形邻域  $\Omega$ , 在时刻  $t_{i-1}$  的任一颗粒经时间  $t$  作布朗运动后在时刻  $t_i$  所处的位置必然在时刻  $t_{i-1}$  对应颗粒位置为中心所确定的以  $\sqrt{S^2_{\max}}$  为半径圆形邻域  $\Omega$  内, 此即作为布朗粒子跟踪处理的基本判据, 其跟踪算法如下(如图 2)。

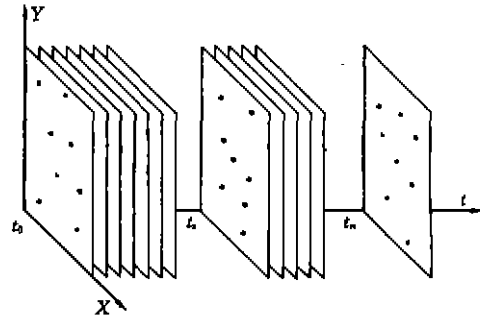


图 1 布朗运动颗粒在  $t_i$  时刻的位置信息图象

1) 以时刻  $t_0$  颗粒模糊图象所包含的每一颗粒子建立相应的运动轨迹链表与链表指针;

2) 从时刻  $t_0$  开始, 依序确定一颗粒子  $J(J = 1, 2, 3, \dots)$  的位置为起点开始跟踪, 直到跟踪处理完时刻  $t_n$  颗粒模糊图象内的每一颗粒子退出;

3) 以时刻  $t_{i-1}$  的颗粒  $J_{i-1}$  位置  $(x_{i-1}, y_{i-1})$  为中心、 $\sqrt{S^2_{max}}$  为半径的圆形邻域  $\Omega$  对应到时刻  $t_i$  的相应邻域  $\Omega$  内寻找是否有颗粒存在, 在此分为以下几种情况(通过限制液体介质中单位体积内的颗粒数实现);

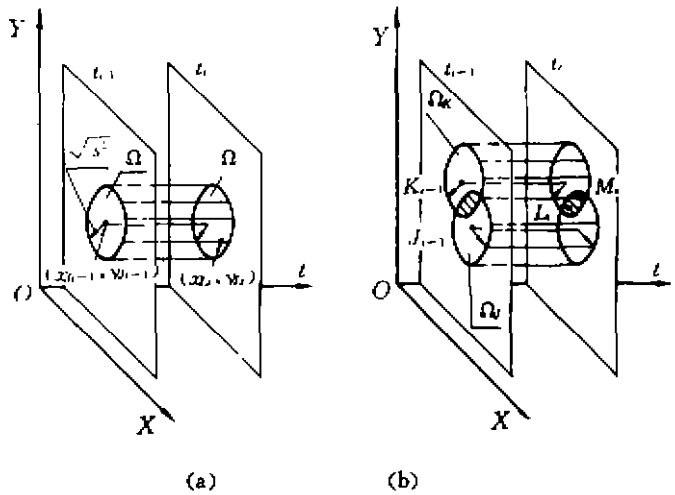


图 2 布朗运动颗粒轨迹跟踪原理

a 若没有颗粒存在, 则表示颗粒

$J_{i-1}$  在时刻  $t_i$  离开了视场, 因而放弃对该颗粒的跟踪处理并返回第 2 步处理下一颗粒子;

b 若有一颗粒子  $L_i$  存在, 且该颗粒没有已被跟踪标志, 则表示颗粒  $J_{i-1}$  在时刻  $t_{i-1}$  的位置  $(x_{i-1}, y_{i-1})$  运动对应到  $L_i$  的位置  $(x_i, y_i)$  (如图 2(a) 所示), 标记该颗粒子已被跟踪, 然后转入第 4 步; 若存在的这颗粒子已有被跟踪标志, 表示有两颗粒子布朗运动粘连在一起了(此种情况发生的概率极小), 继续跟踪已无实际意义, 因而放弃对该颗粒子的跟踪处理, 返回第 2 步处理下一颗粒子;

c 若有两颗粒子  $L_i$  和  $M_i$  存在(如图 2(b) 所示), 则表示另外有一颗粒子  $K_{i-1}$  经过时间  $t_i - t_{i-1}$  进入了颗粒  $J_{i-1}$  所对应的邻域  $\Omega_i$ , 图 2(b) 中  $\Omega_i$  对应的时刻  $t_i$  邻域内即有颗粒  $L_i$  和  $M_i$  都满足基本判据  $\sqrt{S^2_{max}}$ , 此时首先判别两颗粒子是否有已被跟踪标志; 若  $L_i$  有已被跟踪标志, 则  $J_{i-1}$  跟踪到  $M_i$  (反之, 若  $M_i$  有已被跟踪标志, 则  $J_{i-1}$  跟踪到  $L_i$ ); 若两颗粒子都没有已被跟踪标志, 则比较粒子的象素点数  $N$  与平均灰度值  $\bar{g}$ , 取相近的那一颗粒子作为被跟踪到的颗粒, 用关系式表示如下:

$$J_{i-1} \longrightarrow \min \left\{ \begin{array}{l} [(\bar{g}_{M_i} - \bar{g}_{J_{i-1}}) + (N_{M_i} - N_{J_{i-1}})] \longrightarrow M_i \\ [(\bar{g}_{L_i} - \bar{g}_{J_{i-1}}) + (N_{L_i} - N_{J_{i-1}})] \longrightarrow L_i \end{array} \right. \quad (5)$$

标记颗粒已被跟踪, 进入第 4 步处理。

4) 将被跟踪到的颗粒信息记入相应的颗粒运动轨迹链表, 并判断此次跟踪是否为  $t_n$  时刻; 若不是则  $i$  增 1, 重复第 3 步; 若是  $t_n$  时刻, 则表示颗粒  $J$  从时刻  $t_0 - t_n$  跟踪结束, 返回第 2 步取下一颗粒子进行跟踪。

当此算法运行结束时, 表明对这批采样的颗粒已跟踪处理完毕。由颗粒的运动轨迹链表, 就可得出每颗粒子从时刻  $t_0$  到时刻  $t_n$  的运动轨迹, 并由下式可计算出  $\bar{S}^2$ :

$$\bar{S}^2 = \frac{1}{n} \sum_{i=1}^n S_i^2 = \frac{1}{n} \sum_{i=1}^n [(x_i - x_{i-1})^2 + (y_i - y_{i-1})^2] \quad (6)$$

将式(6) 计算出的  $\bar{S}^2$  代入式(3) 就可得出每颗布朗粒子的粒径。

该系统与算法的正确性已为实验所证实。我们选用了平均粒径为  $0.65 \mu\text{m}$  的  $\text{TiO}_2$  粉体

样品做了实验测量,其结果非常理想。图3示出了两颗粒子的布朗运动轨迹。当对一个样品进行多次采样和处理,使测量的颗粒达到一定数量时;就得出被测样品的平均粒径、粒径分布等重要参数。

### 3 结 论

通过本项课题的研究并针对亚微米级的粉体测量,可以得出如下结论:

1) 测量二维的颗粒布朗运动轨迹可准确地计算出颗粒的粒径,获得粉体样品的粒径分布,并使测量精度具有较大的提高,同时证明了朗之万布朗运动模型理论的正确性;

2) 先取以 $\sqrt{S^2_{max}}$ 为半径的圆形邻域 $\Omega$ 进行跟踪,解决了布朗运动随机性的跟踪难题;

3) 本算法的适用性是建立在严格限制液体介质中单位体积内的颗粒数来设计的。如果颗粒数过大,就会出现许多难以预料的随机性情况,使本算法难以正确运行,因此必须避免。

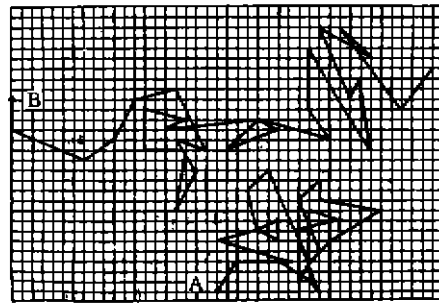


图3 颗粒A、B在10s内的布朗运动轨迹  
图中网格距离为 $55/256 \mu m$ ,  
液体介质为 $23.7^\circ C$ 的水,  
 $d_A = 0.666 \mu m, d_B = 0.459 \mu m$

### 参 考 文 献

- 1 He Zhengjiang. Researching on sensitivity threshold and parameters optimization of measurement, Proceedings of the 1st International symposium of test and measurement. Taiyuan. Printing House of China Building Industry press, 1995. 10~14
- 2 陈卫,何振江. 利用颗粒布朗运动获取超细粉体粒度信息的技术研究. 计量学报, 1997, 18(2): 156~160
- 3 陈卫,何振江. 超细颗粒布朗运动模糊图象的增强处理技术. 计算机应用研究. 1997, 14(1): 34~36
- 4 陈卫,何振江. 超细颗粒布朗运动模糊图象位置信息的提取方法研究. 计算机应用. 1996, 16(5): 38~40
- 5 汪志诚. 热力学. 统计物理. 北京: 高等教育出版社, 1993. 386~396

## Study on the Tracking Technique for Drawing the Moving Paths of the Submicron Particles' Brownian Movement

Chen Wei He Zhengjiang Luo Gang Yang Guanling

(Institute of Opto-electronic Precision Machinery, Chongqing University)

**ABSTRACT** The tracking algorithm for drawing paths of particle's Brownian motion in microscope TV computer system is presented in detail. A new technology method that tracks Brownian motion paths and draws particle's size & size distribution is introduced.

**KEYWORDS** superfine powder; Brownian motion; tracking; paths; algorithm