

文章编号:1000-582X(2004)03-0122-03

三角法的准动态空间坐标测量系统及特性*

杨洪涛

(安徽理工大学 机械工程系,安徽 淮南 232001)

摘要:介绍了准动态测量仪器的定义,分析了双经纬仪空间坐标准动态测量系统的测量原理,利用通用的电子经纬仪,设计了辅助的定位和传动机构,建立了实验系统,用实验研究和分析了该系统在不同跟踪速度下的动态特性,得到一些初步的结论,这些结论对补偿该系统的测量误差,提高测量精度具有十分重要的作用。

关键词:三角法;准动态测量仪器;双经纬仪空间坐标测量实验系统;跟踪速度;动态精度
中图分类号:TH721 **文献标识码:**A

测量仪器按工作状态来分,通常可分为静态、动态两大类。但在一些领域如空间坐标测量方面,利用一些原理进行测量的仪器无法进行全自动测量,只能采用机动定位、人工瞄准的方法进行测量。此类仪器在测量过程中既有动态跟踪,又有静态测量,因而它的特性应与静态仪器和动态仪器均不完全相同,称此类仪器为准动态测量仪器。但目前未见有学术论著对准动态类仪器的特性作专门的分析与探讨,因此有必要对其作较深入的研究。

为了研究准动态测量仪器的特性,根据空间坐标测量中常用的双经纬仪法,选用两台通用的电子经纬仪组成一个双经纬仪准动态空间坐标测量系统实验装置,并通过实验研究和分析该系统在不同的跟踪速度下的动态特性。

1 双经纬仪空间坐标测量实验系统的建立

1.1 基本原理

双经纬仪法基于三角法测量原理,如图1所示,当双经纬仪原点间距 L 已知,再由经纬仪A和经纬仪B分别测得 α_A 、 β_A 及 α_B ,即可通过几何关系确定空间点的位置(公式1)。

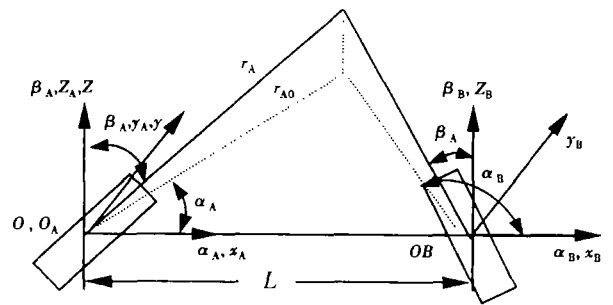


图1 双经纬仪组合测量系统坐标关系示意图

$$\left. \begin{aligned} x_p &= r_a \sin\beta_A \cos\alpha_A = \frac{\cos\alpha_A \sin\alpha_B}{\sin(\alpha_B - \alpha_A)} L \\ x_p &= r_a \sin\beta_A \sin\alpha_A = \frac{\sin\alpha_A \sin\alpha_B}{\sin(\alpha_B - \alpha_A)} L \\ z_p &= r_a \cos\beta_A = \frac{\sin\alpha_B}{\tan\beta_A - \sin(\alpha_B - \alpha_A)} L \end{aligned} \right\} (1)$$

$$\left. \begin{aligned} A_x &= \frac{\cos\alpha_A \sin\alpha_B}{\sin(\alpha_B - \alpha_A)} \\ A_y &= \frac{\sin\alpha_A \sin\alpha_B}{\sin(\alpha_B - \alpha_A)} \\ A_z &= \frac{\sin\alpha_B}{\tan\beta_A \sin(\alpha_B - \alpha_A)} \end{aligned} \right\} (2)$$

则双经纬仪原点间距

$$L = \sqrt{d[A_x(2) - A_x(1)]^2 + [A_y(2) - A_y(1)]^2 + [A_z(2) - A_z(1)]^2} (3)$$

* 收稿日期:2003-12-01

基金项目:国家自然科学基金重点项目(59735120)子课题

作者简介:杨洪涛(1972-),男,福建莆田人,安徽理工大学讲师,硕士,研究方向为测控技术及仪器仪表。

其中 d 为目标的任意两个横向或纵向位置之间的距离,由固定目标的 XY 精密工作台的光栅系统标定,精度可以达到 $0.1 \mu\text{m}$; $A_x(2)$ 、 $A_x(1)$ 、 $A_y(2)$ 、 $A_y(1)$ 、 $A_z(2)$ 、 $A_z(1)$,由双经纬仪系统分别测得,两个目标位置的角度经过公式 2 计算获得。

2.2 具体结构设计

如图 2 和图 3 所示,两台电子经纬仪按数学模型要求相互之间倾斜一定角度放置,坐标系的原点 O 设置在经纬仪 1 上,两台经纬仪的中心连线作为 X 轴。目标安放在 XY 精密工作台上,由光栅系统测定直线移动距离作为基准值。电子经纬仪原安装在三脚架上,其使用时必须保持水平,而实验室的地比较光滑,三脚架不容易安放也不容易调水平。自动跟踪系统的电机和传动系统无法安装在三脚架上,因而必须设计一套底座来安装电子经纬仪和电机传动系统。为了使空间坐标系统稳定性好,底座板由厚钢板制作并能方便地进行水平调节和高度调节。电子经纬仪和电机传动系统固定在底座板上。两台电子经纬仪望远镜轴线和目标位于同一水平面上。两个底座相隔一段距离安放,目标安放在 XY 精密工作台上,两台电子经纬仪分别由两台交流伺服电机带动与目标同步运动,以达到自动跟踪的目的。

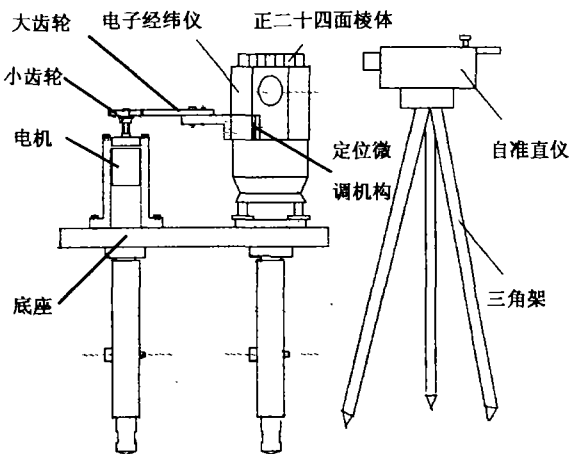


图 2 双经纬仪空间坐标测量实验系统具体结构示意图

为了研究准动态测量仪器的动态特性,必须使空间坐标测量系统实现自动跟踪目标,而电子经纬仪原是靠人工进行跟踪和瞄准^[3],必须由动力源通过传动机构带动空间坐标测量系统进行自动跟踪,同时目标的速度也是变化的,这就要求设计一套传动机构使其能满足空间坐标测量系统对跟踪速度的要求。另外,由于本自动跟踪机构是开环结构,没有反馈环节,无法做到十分准确定位,必须有一套定位微调机构来帮助

坐标测量系统进行准确瞄准和定位。由于电子经纬仪的结构限制,无法安装皮带轮或整个齿轮。如图 2 所示,现设计一个 U 型卡座卡在电子经纬仪的一边支座上,与齿轮支撑板相卡在支座四周。由电机带动小齿轮旋转,从而带动大齿轮、电子经纬仪旋转,这样坐标测量系统通过控制电机与目标的同步动停来达到自动跟踪的目的。大齿轮设计成部分齿片形状,其中心角大约为 36° 。由于空间坐标测量系统跟踪目标所需的速度小于 0.1 r/min ,而电机的速度为 4.5 r/min ,所以齿轮传动机构需要大的传动比,现根据工作条件确定该传动比为 $1:8^{[6]}$ 。

2.3 测量系统动态精度分析

自动跟踪双经纬仪空间坐标组合测量系统的动态精度主要包括组成测量系统的两台电子经纬仪的动态误差和自动跟踪传动定位机构的动态误差两方面。电子经纬仪和自动跟踪传动定位机构的动态误差主要与仪器的结构和电机的动态特性有关,而仪器结构和电机的动态特性引起的动态误差与跟踪速度有直接关系,因而研究测量系统的动态精度与跟踪速度的关系对研究准动态测量仪器的动态特性有很重要的意义。

3 自动跟踪双经纬仪空间坐标组合测量系统动态精度标定实验

3.1 电子经纬仪的动态精度标定实验

由于测量系统的动态特性主要由组成测量系统的两台电子经纬仪的动态精度和自动跟踪传动定位机构的动态精度的影响,所以由自准直仪和二十四面棱体组合校准的方法先做电子经纬仪的动态精度标定实验^[4]。

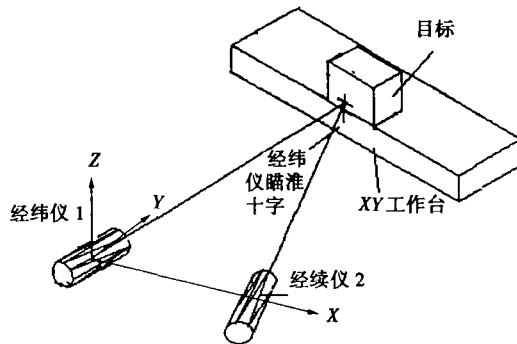


图 3 双经纬仪空间坐标测量系统动态精度标定实验示意图

由于空间坐标测量系统实验系统测量目标移动范围的限制,如图 2 所示自动跟踪传动机构的大齿轮的圆心角只需 36° ,所以现只能标定电子经纬仪 30° 水平转角范围内的动态精度,即只需正 24 面棱体的三个面。由电机带动电子经纬仪顺时针旋转,由点动开

关和定位微调机构进行准确定位,标定完 30° 后将电子经纬仪转回重新标定。按照电子经纬仪的五种由慢到快的速度做了五组数据,并计算出 15° 和 30° 与 0° 测量值差值的标准差 s_1 和 s_2 ^[5],见表 1。

3.2 双经纬仪空间坐标测量系统的动态标定实验

固定电子经纬仪的垂直角度为 90° ,设计一个标定十字标安放在水平平台上,反复调节底座高度、经纬仪的水平,使两个经纬仪的望远镜十字标与标定十字标重合;移动目标与另外几个位置反复调整,最终使两台经纬仪坐标中心符合数学模型要求等高和 X 轴重合,当两台经纬仪等高后,将经纬仪 1 的水平角度置零,经纬仪 2 回转 180° 后置零,这就达到两台经纬仪 X 轴重合。

用电机带动两台经纬仪瞄准目标,记下此时的角度,目标随 XY 精密工作台在视场内近似均布的五个位置(由于现场安放的电子经纬仪对 XY 精密工作台的视场角小于 15° ,所以两位置之间的视场角约为 3°)停止,双经纬仪空间坐标测量系统在四种不同的跟踪速度下进行目标跟踪,记下两台经纬仪读数 α_A 和 α_B 及 XY 精密工作台的读数 L_0 ,为减小偶然误差的影响,上述标定重复 3 次。

为了按公式 1 确定两台经纬仪之间的距离 L ,由于当标定点位于经纬仪连线的中心线上时, $U(L)$ 最小^[1],所以任取大约位于经纬仪连线的中心线两侧的两个点作为 L 的标定点,计算出的 L 取其平均值, $\bar{L} = 1\ 200.382\text{ mm}$ 。

将 L 值和两台电子经纬仪的读数 α_A 和 α_B 带入公式 1 算出目标的各个位置与起点之间的距离 L_1 ,并减去 XY 精密工作台的读数 L_0 ,得出偏差值 ΔL ,算出四种跟踪速度下的 $\sigma(L)$ ^[5]值,见表 1。

表 1 实验数据

	$\omega = 3.6\text{ r/min}$	$\omega = 2.7\text{ r/min}$	$\omega = 1.8\text{ r/min}$	$\omega = 0.9\text{ r/min}$
$\sigma(L)/\text{mm}$	0.297 3	0.504 5	0.388 0	0.247 4
$S_1/''$	6.033	9.400	3.633	5.643
$S_2/''$	7.194	20.727	9.920	3.382

4 结 论

综合电子经纬仪动态标定实验的 s_1 和 s_2 和 $\sigma(L)$ 的变化规律,可以得出以下结论:

1) 电子经纬仪由于受仪器结构和回转部件间隙的影响,其动态精度比静态精度($5''$)下降很多。

2) 单个电子经纬仪的动态精度及两个电子经纬仪组成的双经纬仪空间坐标测量系统的动态精度与跟踪速度的变化趋势有关。

3) 双经纬仪空间坐标测量系统的动态精度随跟踪速度的变化趋势中存在一个临界速度,在这个临界速度附近测量系统的动态精度最低,因而用准动态测量仪器进行动态测量时应避开该临界速度。

参考文献:

- [1] 余晓芬. 现代几何量检测专家系统若干基础理论研究[D]. 合肥:合肥工业大学, 2000. 6.
- [2] 张国雄. 三坐标测量机[M]. 天津:天津大学出版社,1999.
- [3] 赵贤森. 经纬仪原理、使用与检定[M]. 北京:中国计量出版社,1992.
- [4] 施文康、余晓芬. 检测技术[M]. 北京:机械工业出版社,2000.
- [5] 费业泰. 误差理论与数据处理[M]. 北京:机械工业出版社,1996.
- [6] 机械设计手册编写组. 机械设计手册[M]. 北京:机械工业出版社,1979.

The Quasi-dynamic Space Coordinate Measuring System Based On Trigonometry And Its Characteristic

YANG Hong-Tao

(Department of Mechanical Engineering, Anhui University of Science and Technology, Anhui Huai'nan 232001, China)

Abstract: This paper introduces the definition of the quasi-dynamic instrument, analyzes the measuring principle of the double-theodolite space coordinate quasi-dynamic measuring system, builds the experimental system with the currency theodolite and designing the accessorial driving and orientational framework, investigates the dynamic character under variant tracking velocity of this system by the experiments and gains some elementary conclusions. These conclusions play important roles in the compensating the measuring error and in the improving the measuring precision of the measuring system.

Key words: trigonometry; quasi-dynamic measuring instrument; double-theodolite space coordinate experimental measuring system; tracking velocity; dynamic character

(编辑 张小强)