

文章编号:1000-582X(2006)02-0009-03

# 回流式无级自动变速传动的结构参数设计\*

连素芳,孙冬野,秦大同

(重庆大学机械传动国家重点实验室,重庆 400030)

**摘要:**在回流式无级自动变速传动系统调速特性和传动效率分析的基础上,以提高效率为出发点,通过对原有系统低速档、倒档工况下的效率分析,并对原有结构进行了优化.对传动系统的最大速比、最小速比和倒档速比进行了计算分析,提出了回流式无级自动变速传动系统的结构参数设计方法.以长安羚羊 SC7101 轿车为设计原型,在保持原车性能的基础上给出了对原型车的回流式无级自动变速的改造实例.

**关键词:**车辆;无级变速传动;传动效率;设计方法

**中图分类号:**TH13

**文献标识码:**A

回流式无级自动变速传动具有超大的速比变化范围和较高的传动效率,在整个传动比的范围内能够实现连续的无级调速,使发动机能够始终处于最佳燃油经济区运行.因此回流式无级自动变速传动具有广阔的发展前景.

对金属带的调速特性<sup>[1]</sup>、回流式无级自动变速的调速特性<sup>[2]</sup>、传动效率<sup>[3]</sup>、动力性等方面的研究为本文提供了理论基础.在此基础上,作者以 SC7101 羚羊轿车为设计原型,提出了回流式无级变速传动的设计方法.

## 1 传动系统的效率分析

金属带作为一种摩擦传动,其传动能力受金属带与带轮间润滑油粘度性能的影响非常大,而润滑油粘度又受金属带与带轮间温度的影响,而其温度的变化主要是由传动效率的变化所导致的.如果整个传动系统的效率过低,损失的能量将转化为热能引起润滑粘度的快速下降,从而导致金属带传递能力的下降,其结果将导致金属带打滑、金属带与带轮间磨损增加,金属带使用寿命下降.因此,必须确保整个传动具有一定的传动效率.

回流式无级自动变速传动的倒挡和低速挡都是回流混合传动,其传动效率与回流的方向有关;高速挡是纯金属带传动,其传动效率等于金属带的传动效率.

由于齿轮的传动效率较高(≥98%),以下计算中,将齿轮的效率视为100%.

### 1.1 回流低速工况效率的计算

行星传动的转速特性方程及回流无级变速传动的

传递关系如下:

$$n_i + \alpha n_q - (1 + \alpha)n_j = 0, \quad (1)$$

其中: $n_j, i_f = n_i, n_i = i n_i, n_q = n_0$ .

$n_i, n_j, n_q$  为太阳轮、行星架和齿圈的转速; $i$  为金属带的速比; $n_i, n_0$  为回流式无级自动变速传动系统的输入、输出转速; $i_f$  为定速比齿轮传动速比; $\alpha$  为行星排结构参数.

由此可得回流无级变速传工况下,回流式无级变速传动系统的传动比  $i_g$  为:

$$i_g = \frac{n_i}{n_0} = \frac{\alpha}{(1 + \alpha)/i_f - 1/i}. \quad (2)$$

回流低速工况下,由行星传动的扭矩特性方程及回流无级变速传动的传递关系得到:

$$M_i : M_q : M_j = 1 : \alpha : (1 + \alpha); \quad (3)$$

$$(M_e + \eta M_i/i) = M_j/i_f, \quad (4)$$

$$\alpha M_i = M_q = M_0, \quad (5)$$

$$\alpha M_j = (1 + \alpha) M_q. \quad (6)$$

式中: $M_i, M_j, M_q$  为太阳轮、行星架和齿圈扭矩; $M_e, M_0$  为回流式无级变速传动系统输入和输出扭矩; $\eta$  为金属带的传动效率.

由式(3)~(6)得:

$$M_0 = \alpha M_i = \frac{\alpha M_e}{(1 + \alpha)/i_f - \eta/i}. \quad (7)$$

由式(2)和(7)得回流式无级变速传动系统传动效率  $\eta_g$  与金属带传动效率  $\eta$  的关系:

$$\eta_g = \frac{(1 + \alpha) \cdot i - i_f}{(1 + \alpha) \cdot i - i_f \cdot \eta}. \quad (8)$$

对于回流低速工况,回流功率与输入功率沿行星

\* 收稿日期:2005-10-08

基金项目:国家自然科学基金资助项目(50475066);新世纪人才支持计划资助项目(NCET-04-0848)

作者简介:连素芳(1979-),女,江苏扬州人,重庆大学硕士研究生,主要研究方向为:车辆动力传动及其综合控制.

架方向为合流关系,得到回流低速工况下传动系统的功率流程如图 1 所示:

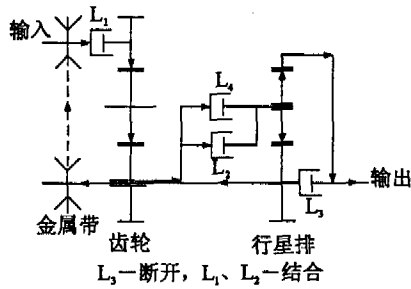


图 1 回流低速工况功率流程图

### 1.2 回流倒挡工况效率的计算

回流倒挡工况下,由行星传动的扭矩特性方程及回流无级变速传动的传递关系:

$$M_i / (\eta \cdot i) = M_e + M_j / i_f, \quad (9)$$

和公式(3)、(5)、(6)得到:

$$M_o = aM_i = \frac{a\eta M_e}{1/i - (1+a)\eta/i_f}. \quad (10)$$

回流倒挡工况下:

$$i'_g = \frac{n_i}{n_o} = \frac{\alpha}{1/i - (1+\alpha)/i_f}. \quad (11)$$

由式(10)和(11)得回流倒挡工况下回流式无级变速传动系统传动效率  $\eta_g$  与金属带传动效率  $\eta$  的关系:

$$\eta_g = \frac{i_f - (1+\alpha)i}{i_f - (1+\alpha)i\eta} \cdot \eta. \quad (12)$$

在倒车工况下,太阳轮的转速非常大,所以,整个系统的效率很低<sup>[4]</sup>,其功率流程如图 2 所示:

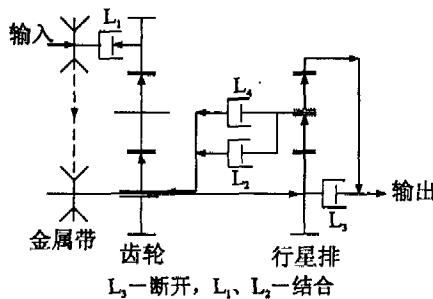


图 2 回流倒挡工况功率流程图

## 2 改进后传动系统的效率

由于在倒车工况下,整个系统的效率很低,因此不适合汽车的实际应用.考虑到本回流式无级变速传动系统不同的应用对象(普通轿车和超轻度混合动力轿车):对于混合动力轿车,利用系统的驱动调速区段(回流调速或纯无级调速)速比和电机的反转来实现倒车;对于普通轿车,需要增加一个制动器 B,利用已有的行星排来实现倒车,其结构如图 3 所示.

制动器在低速挡和高速挡时都分离,不起作用.在由低速挡进入倒挡时,离合器  $L_1$  断开,制动器结合 B,则行星轮固定,得到倒挡工况传动系统的效率为:

$$\eta_g = \eta. \quad (13)$$

倒挡工况功率流程如图 3 所示:

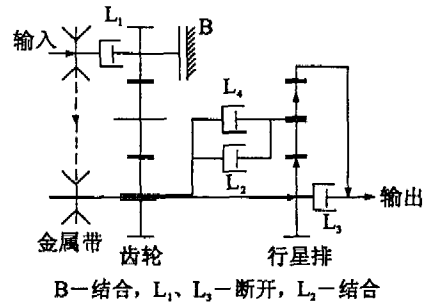


图 3 改进后的倒挡工况功率流程图

## 3 传动系统参数设计

以普通轿车为原型,对传动系统进行改造.由于手动机械自动变速器,其一挡齿轮副(不包括主减速器)的传动效率  $\eta'_g$  应在 95% 以上,而回流式无级自动变速传动系统效率  $\eta_g$  在低速挡时为 80%. 因此,在计算传动系统参数时必须考虑效率的因素.

### 3.1 传动系统最大速比的计算

考虑到自动变速器的重量要大于手动机械变速器,要保证回流式无级自动变速传动系统起步和爬坡性能不低于原型车的设计指标,最大速比为<sup>[5]</sup>:

$$i_{\min} = i'_{g\max} \cdot i'_o \cdot \eta'_g / \eta_g, \quad (14)$$

$i_{\min}$  为整个传动系统最大速比(包括变速器和减速器);  $i_{g\max}$  为变速器最大传动比(加右上标表示其为原型车的参量);  $i_o$  为主减速器的传动比.

### 3.2 传动系统最小速比的计算

传动系统最小速比在选取的过程中,要确保系统具有较高的传动效率( $\geq 80\%$ ),以避免变速系统温升过高破坏润滑油品质.

为确保不同油门开度下发动机始终位于最佳燃油经济线上运行,回流式无级自动变速系统速比变化范围须达到 6~7,因此取:

$$i_{g\max} / i_{g\min} \geq 7, \quad (15)$$

$$i_o = i_{\max} / i_{g\max}, \quad (16)$$

其中  $i_{g\min} = i_{\min}$

$i_{g\max}$  为变速器最小传动比;  $i_{\max}$  为金属带最大传动比;  $i_{\min}$  为金属带最小传动比.

### 3.3 传动系统倒挡速比的计算

对于回流驱动工况,由公式(8)可以看出,随着  $\alpha$  的增大,经由金属带传递的功率将降低,从而对回流工况下金属带带轮夹紧力的要求降低;由于金属带是一个低效率件,随着  $\alpha$  的增大,回流工况下整个传动系统的传动效率也会增大.

为了保证传动系统中金属带变化的连续性,在设计倒挡工况时,行星排结构参数  $\alpha$  的选择必须保证系统在最大倒挡传动速比(绝对值)与系统驱动工况最大传动速比时金属带本身的速比相等.即保证:

$$1/i = (1+\alpha)/i_f - \alpha/i_{g\max}, \quad (17)$$

要保证回流式无级自动变速传动系统倒车动力性能不低于原型车的设计指标,同时考虑到金属带传动与齿轮啮合传动效率的差异性,则有如下的关系:

$$|i_{dmax} \cdot i_0| \geq i'_{dmax} \cdot i'_0 \cdot \eta'_g / \eta_g, \quad (18)$$

$i_{dmax}$  为倒挡最大传动比

倒挡时制动器闭合,行星架转速  $n_j = 0$ , 即  $n_q/n_i = -1/a$ .

也就是说

$$|i_{dmax} \cdot i_0| = \alpha \cdot i \cdot i_0 \geq i'_{dmax} \cdot i'_0 \cdot \eta'_g / \eta_g, \quad (19)$$

$$\frac{1}{\frac{1+\alpha}{i_f} - \frac{\alpha}{i_{gmax}}} \cdot \alpha \cdot i_0 \geq i'_{dmax} \cdot i'_0 \cdot \eta'_g / \eta_g, \quad (20)$$

其结果为:

$$\alpha \geq \frac{1}{\frac{i_0 \cdot i_f}{i'_{dmax} \cdot i'_0 \cdot \eta'_g / \eta_g} + \frac{i_f - i_{gmax}}{i_g}}. \quad (21)$$

## 4 计算实例

### 4.1 初始条件

选择长安羚羊 SC7101 为设计原型,初始条件为:主减速器速比  $i'_0 = 4.389$ ,变速器最大传动比  $i'_{gmax} = 3.416$ ,变速器最小传动比  $i'_{gmin} = 0.757$ ,倒挡最大速比  $i'_{dmax} = -3.272$ ,一档齿轮副(不包括主减速齿轮)的传动效率  $\eta'_g = 95\%$ ,回流式无级自动变速传动系统低挡效率  $\eta_g = 80\%$ ,金属带无级变速装置速比范围  $i = 0.498 \sim 2.502$ .

### 4.2 计算结果

将已知条件带入(15)~(21),得到: $i_{tmax} = 17.8$ ,  $i_{gmax} \geq 3.5$ ,  $i_{gmin} = 0.498$ ,  $i_0 \leq 5.086$ ,  $|i_{dmax}| \geq 3.4128$ ,  $\alpha \geq 2.3$ .

考虑到结构的尺寸及设计要求,查标准得到行星排的结构参数为:太阳轮、行星架、齿圈的齿数分别为

29、22、73,行星轮个数为 3,  $\alpha = 2.5172$ . 定速比齿轮传动的具体结构参数为:定速比齿轮的传动比  $i_f = 2.4704$ , 3 个齿轮的齿数分别为:17、29、42.

根据行星排和定速比齿轮的参数,对原计算数据进行圆整<sup>[6]</sup>,得到传动系统的参数如表 1 所示:

表 1 传动系统的参数

行星排结构参数 $\alpha$	2.5172
定速比齿轮传动速比 $i_f$	2.4704
变速器最大传动比 $i_{dmax}$	3.56
变速器最小传动比 $i_{gmin}$	0.498
主减速器速比 $i_0$	4.99
倒挡最大速比的绝对值 $ i_{dmax} $	3.5123

## 5 结论

提出了基于传动系统效率大于 80%,速比变化范围大于 7 的回流式无级自动变速传动系统的设计方法.此方法可确保传动系统高效传递动力,并始终保证发动机处于最佳状态下工作,可用于对普通轿车和超轻度混合动力轿车进行无级变速的改造.

### 参考文献:

- [1] 孙冬野,秦大同,胡建军. 金属带-行星齿轮无级变速系统调速特性的研究[J]. 农业机械学报,2000,31(2): 9-11.
- [2] 孙冬野,秦大同. 金属带无级自动变速车辆调速特性研究[J]. 农业机械学报,2002,33(6):5-7.
- [3] 孙冬野,秦大同,廖建. 金属带-行星齿轮无级变速传动效率特性分析[J]. 农业机械学报,2004,35(5):12-15.
- [4] 廖建,孙冬野,秦大同. 金属带式无级变速器传动效率的理论分析[J]. 重庆大学学报(自然科学版),2003,26(3):12-15.
- [5] 张洪欣. 汽车设计[M]. 北京:机械工业出版社,1981.
- [6] 葛安林. 车辆自动变速理论与设计[M]. 北京:机械工业出版社,1993.

# Design on Structural Parameters of Continuously Variable Transmission with Reflux Power

ZE Su-fang, SUN Dong-ye, QIN Da-tong

(State Key Laboratory of Mechanical Transmission, Chongqing University, Chongqing 400030, China)

**Abstract:** On the purpose of improving efficiency of continuously variable transmission with reflux power, efficiency of previous system under low gear and reverse gear have been analyzed to optimize its structure based on analysis of speed modulation characteristic and transmission efficiency of transmission system. What's more, with maximum speed ratio, minimum speed ratio of transmission system and speed ratio of reverse gear having been calculated, design method of structural parameters has been brought out. Finally, SC7101 as reference, design on structural parameters of continuously variable transmission with reflux power has been presented on the base of performance of previous structure.

**Key words:** vehicle; continuously variable transmission; efficiency; design method