

doi:10.11835/j.issn.1000-582X.2013.10.006

阻抗耦合的双 Boost 型三相直流侧有源电力滤波器

杜 雄, 张鸿魁, 周雒维

(重庆大学 输配电装备及系统安全与新技术国家重点实验室, 重庆 400044)

摘 要:针对三相不可控整流桥,提出一种基于阻抗耦合的三相直流侧有源电力滤波器的拓扑结构及其控制策略,该滤波器由阻抗网络和不对称双 Boost 电路构成。控制策略采用平均电流控制,分别采用前沿和后沿调制方法来获取两个 Boost 电路的开关信号。与一般的直流侧有源电力滤波器相比,减少了 1 个有源开关和 1 个电容,可以降低成本,而直流侧也不再存在电压不平衡的情况。最后通过仿真验证了该拓扑结构的正确性和有效性。

关键词:有源电力滤波器;整流桥;阻抗耦合;前沿;后沿

中图分类号:TM42

文献标志码:A

文章编号:1000-582X(2013)10-035-07

A dual-boost three-phase DC link active power filter based on coupled impedance

DU Xiong, ZHANG Hongkui, ZHOU Luowei

(State Key Laboratory of Power Transmission Equipment & System Security and New Technology, Chongqing University, Chongqing 400044, China)

Abstract: A three-phase DC link active power filter (APF) based on coupled impedance and its control strategy are proposed in order to eliminate the input current harmonics of the three-phase diode rectifier. The presented APF is composed of impedance network and two asymmetric dual Boost converters. Average current control is adopted to control the DC link APF. The switch signals of the two asymmetric Boost converters are obtained respectively by leading and trailing edge modulation methods. Compared with the normal DC link active power filter, this topology reduces an active switch and a capacitance. So it can reduce costs, and there is no voltage imbalance in the DC link. Simulation results verify the correctness of the proposed topology and the corresponding control method.

Key words: active power filter; rectifier; coupled impedance; leading edge; trailing edge

电力电子装置的广泛应用,在电力系统中产生了大量有害的电力谐波,有源电力滤波器(APF)被认为是很有前途的谐波治理方法^[1-6]。传统的三相 APF 安装在电网交流侧,在电压电流 4 个象限运行,需要较多的功率开关器件,主电路成本高,从一

定程度上限制了三相 APF 的实用化。文献[7]提出三相直流侧并联型有源电力滤波器,该滤波器安装在整流桥直流侧,在电压电流 2 个象限工作,可减少有源开关的数量,具备更小的开关应力,减少了成本,并且有更小的补偿容量和更好的补偿效果^[8-9]。

收稿日期:2013-04-03

基金项目:全国优秀博士学位论文作者专项基金资助项目(200948);教育部新世纪人才计划项目(NCET-09-0839);输配电装备及系统安全与新技术国家重点实验室自主研究项目(2007DA10512711101);重庆市杰出青年科学基金项目(CSTC2012JJJQ90004)

作者简介:杜雄(1979-),男,重庆大学教授,博士,研究方向为变换器拓扑与控制,可再生能源发电,
(E-mail)duxiong@cqu.edu.cn.

但是这种三相直流侧有源电力滤波器直流侧滤波器有 2 个电容,且 2 个电容可能存在电压不平衡的问题,而且需要较多的有源开关,同时也增加了控制的复杂度。

针对有源开关较多的问题,文中根据文献[10-12]提出的采用 Y-△或 zig-zig 变压器来代替三个低频有源开关,减少了有源开关的数量,同时降低了控制的复杂度。为了减少现有直流侧 APF 中的电容和开关的数量,并消除电容电压不平衡的问题,本文提出了一种不对称双 Boost 型滤波器结构。相对于文献[7]的滤波器,本结构减少了一个电容和一个高频开关。这样不仅解决了均压的问题,而且可以降低成本。

1 基于阻抗耦合的三相直流侧有源电力滤波器的拓扑结构

提出了基于阻抗耦合的三相直流侧有源电力滤波器拓扑结构,如图 1 所示。该滤波器主电路包括:电容、电感、3 个功率开关管和阻抗网络。其中阻抗网络 Z_a 、 Z_b 、 Z_c 连接在三相整流桥的 3 个输入端,由 L_p 、 S_{p1} 、 S_{p2} 、 C 、 L_n 、 S_{n1} 、 S_{p2} 、 C 构成的不对称双 Boost 电路并联在整流桥的直流侧。开关 S_{p1} 、 S_{p2} 、 S_{n1} 工作在开关频率。

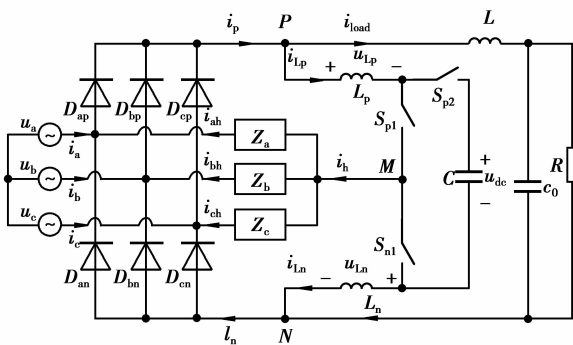


图 1 基于阻抗耦合的三相直流侧 APF 拓扑结构

其中阻抗 Z_a 、 Z_b 、 Z_c 有多种实现形式,研究采取一种比较通用的变压器 Y-△连接方式^[12],如图 2(a)所示,图中 3 个变压器的原边采用星型连接法,副边采用△接法,此接法可通过图 2(b)的方式实现^[17],图中 N_A 、 N_B 、 N_C 为三相原边绕组, N_a 、 N_b 、 N_c 为三相副边绕组,取 $N_A = N_B = N_C = N_a = N_b = N_c$,且 6 个绕组的阻抗特性一致,则阻抗 Z_a 、 Z_b 、 Z_c 使得电流 i_h 被 3 等份,即

$$i_{ah} = i_{bh} = i_{ch} = i_h/3, \quad (1)$$

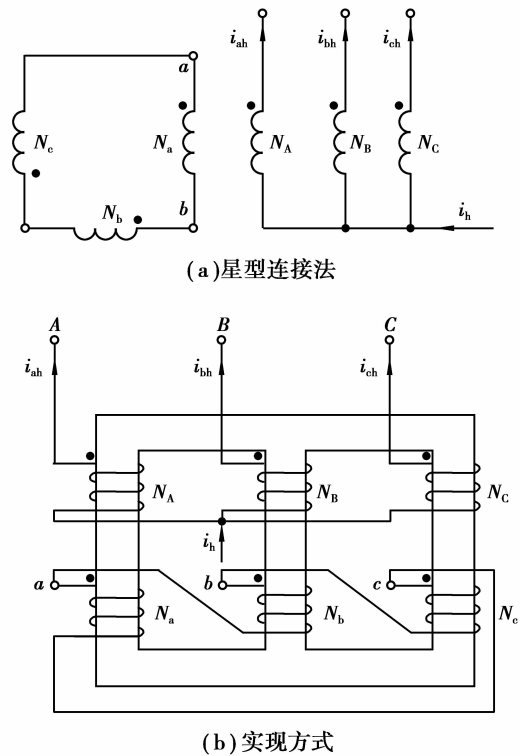


图 2 阻抗实现方式

根据输入电压的关系,将一个工频周期划分为 6 个区间(如图 3 所示),表 1 列出了在每个区间内整流桥二极管的导通情况。电感可以作为 2 个受控电流源,进而通过相应的控制策略,控制两个受控电流补偿负载谐波电流,实现电网谐波电流治理的目的。

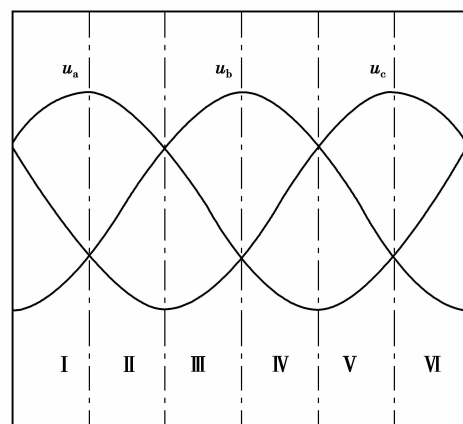


图 3 三相电压区间划分图

表 1 整流桥二极管导通情况

参量	D_{ap}	D_{bp}	D_{cp}	D_{an}	D_{bn}	D_{cn}
I	ON	OFF	OFF	OFF	ON	OFF
II	ON	OFF	OFF	OFF	OFF	ON
III	OFF	ON	OFF	OFF	OFF	ON
IV	OFF	ON	OFF	ON	OFF	OFF
V	OFF	OFF	ON	ON	OFF	OFF
VI	OFF	OFF	ON	OFF	ON	OFF

表 2 整流桥输出电流大小

参量	i_p	i_n
I	$2i_a + i_b$	$-i_a - 2i_b$
II	$2i_a + i_c$	$-i_a - 2i_c$
III	$2i_b + i_c$	$-i_b - 2i_c$
IV	$2i_b + i_a$	$-i_b - 2i_a$
V	$2i_c + i_a$	$-i_c - 2i_a$
VI	$2i_c + i_b$	$-i_c - 2i_b$

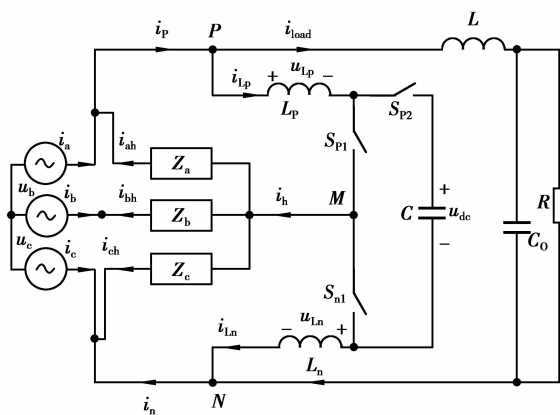


图 4 区间等效电路

由于在每个区间内,其等效电路均可表示为如图 4 所示的结构,下面以区间 II 为例分析该结构的工作原理。

假设补偿后的电源电流成为与电压同频同相的正弦波

$$i_a = i_p - i_{ah}; \quad (2)$$

$$i_b = -i_{bh}; \quad (3)$$

$$i_c = -i_n - i_{ch}, \quad (4)$$

而

$$i_h = i_p - i_n, \quad (5)$$

由于三相三线制系统

$$i_a + i_b + i_c = 0, \quad (6)$$

由公式(1)-(5),可得

$$i_p = i_a - i_b, \quad (7)$$

$$i_n = i_b - i_c. \quad (8)$$

联立公式(6)-(8)得到

$$i_p = 2i_a + i_c; \quad (9)$$

$$i_n = -i_a - 2i_c. \quad (10)$$

同理可得到其他区间的整流桥输出电流 i_p 和 i_n 的表达式,如表 2 所示。

通过表 2 可知

$$i_p = 2i_{\max} + i_{\min}; \quad (11)$$

$$i_n = -i_{\max} - 2i_{\min}. \quad (12)$$

其中 i_{\max} 和 i_{\min} 分别表示在任一时刻三相电流的最大值和最小值。

2 控制策略

本结构滤波电路等效图如图 5 所示,2 个 Boost 电路共用一个电容, S_{p2} 的开关信号由 S_{p1} 和 S_{n1} 的开关信号相与非得到。

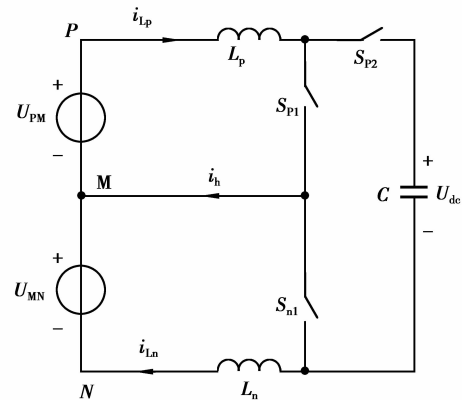


图 5 滤波电路等效图

当 S_{p1} 和 S_{n1} 同时关断, S_{p2} 导通时,如果 i_{Lp} 和 i_{Ln} 不相等,则电路不能正常工作。所以为了避免发生这种情况,必须改变开关调制方式,使 S_{p1} 和 S_{n1} 不能同时关断,交错控制方法^[13]可用于提出的电路结构来避免 S_{p1} 和 S_{n1} 同时关断,开关时序如图 6(a)所示,由于这种方法会使开关 S_{p2} 在一个周期内开关 2 次,从而增大开关损耗。所以对开关 S_{p1} 和 S_{n1} 分别采用前沿调制和后沿调制,开关时序如图 6(b)所示。如果使 $d_p + d_n > 1$ (d_p 和 d_n 分别代表开关 S_{p1} 和 S_{n1} 的开关占空比),则开关 S_{p1} 和 S_{n1} 不会出现同时关断的情况。

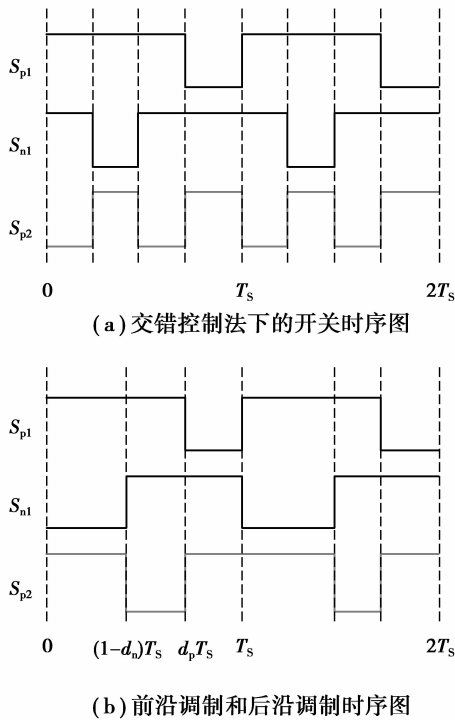


图 6 开关时序图

以图 2 所示的 II 区间为例(其他区间的情况类似),此时, a 相电压最大, c 相电压最小。

当 $0 < t < (1 - d_n)T_s$, 开关 S_{p1} 和 S_{p2} 开通, S_{n1} 关断, 如图 7(a) 所示, 电感 L_p 和 L_n 两端的电压分别为

$$u_{Lp} = u_{PM}; \quad (14)$$

$$u_{Ln} = u_{MN} - u_{dc}。 \quad (15)$$

当 $(1 - d_n)T_s < t < d_p T_s$, 开关 S_{p1} 和 S_{n1} 开通, S_{p2} 关断, 如图 7(b) 所示, 电感 L_p 和 L_n 两端的电压分别为

$$u_{Lp} = u_{PM}; \quad (16)$$

$$u_{Ln} = u_{MN}。 \quad (17)$$

当 $d_p T_s < t < T_s$, 开关 S_{p1} 和 S_{n1} 开通, S_{p2} 关断, 如图 7(c) 所示, 电感 L_p 和 L_n 两端的电压分别为

$$u_{Lp} = u_{PM} - u_{dc}; \quad (18)$$

$$u_{Ln} = u_{MN}。 \quad (19)$$

根据电感电压伏秒平衡

$$u_{PM} d_p + (u_{PM} - u_{dc})(1 - d_p) = 0, \quad (20)$$

得

$$d_p = (u_{dc} - u_{PM})/u_{dc}。 \quad (21)$$

同理根据电感电压伏秒平衡

$$(u_{MN} - u_{dc})(1 - d_n)T_s + u_{MN} d_n T_s = 0, \quad (22)$$

得
$$d_n = (u_{dc} - u_{MN})/u_{dc}。 \quad (23)$$

联立(18)和(20),得

$$d_p + d_n = (2 u_{dc} - u_{PN})/u_{dc}。 \quad (24)$$

所以要使得 $d_p + d_n > 1$, 需取 $u_{dc} > u_{PN} = u_{ac}$ (u_{ac} 为 a 相与 c 相之间的线电压), 即如果取直流侧电容电压大于交流侧线电压的最大值, 则可实现开关 S_{p1} 和 S_{n1} 不同时关断。

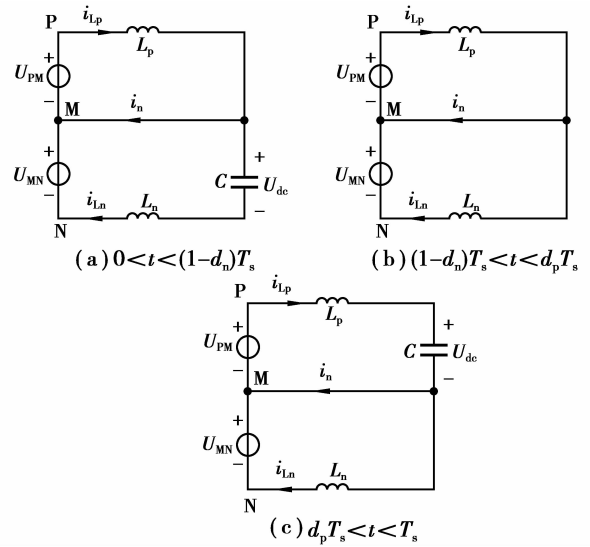


图 7 开关等效电路

笔者采用平均电流控制^[14-15]对其进行控制, 与单相 PFC 平均电流控制相似, 包含电压外环与电流内环。

由公式(11)和(12)可得

$$i_{pref} = 2i_{max} + i_{min}; \quad (25)$$

$$i_{nref} = -i_{max} - 2i_{min}。 \quad (26)$$

式中 i_{pref} 和 i_{nref} 分别代表 i_p 和 i_n 的参考电流。如果对电源来说, DC 侧 APF 与负载一起被控制为纯电导, 每相等效电导为 G_e , 则可得

$$i_{max} = u_p \cdot G_e; \quad (27)$$

$$i_{min} = u_n \cdot G_e。 \quad (28)$$

参考电流的表达式变为

$$i_{pref} = 2u_p \cdot G_e + u_n \cdot G_e; \quad (29)$$

$$i_{nref} = -u_p \cdot G_e - 2u_n \cdot G_e。 \quad (30)$$

式中 u_p 和 u_n 分别表示整流桥正负输出端的电压。控制框图如图 8 所示。

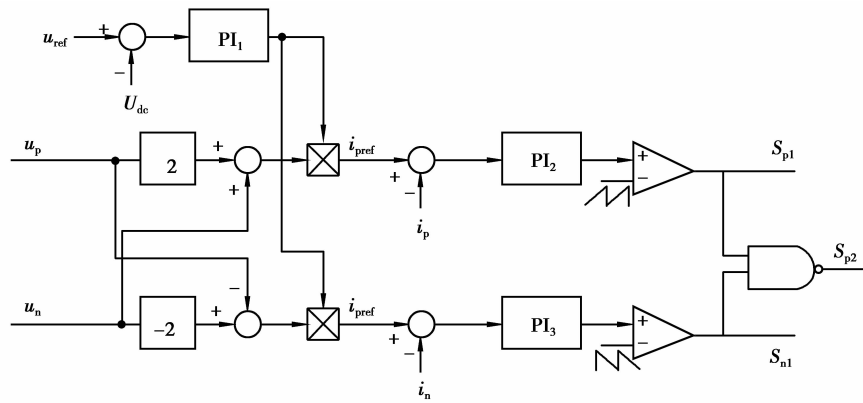


图 8 控制框图

图中 u_{ref} 为电压环的参考电压,电导 G_c 为电压环的输出。通过控制开关 S_{p1} 、 S_{p2} 和 S_{n1} 可以实现对电感电流 i_{Lp} 和 i_{Ln} 的控制,从而达到间接控制电流 i_p 和 i_n 跟踪参考电流 i_{pref} 和 i_{nref} 的目的。由于三相三线制系统中,电流的自由度为 2,因此通过控制 i_p 、 i_n ,可以实现对三相电流的控制。

3 仿真研究

采用 Matlab Simulink 对所讨论的直流侧 APF 进行了仿真研究,将给出稳态和动态的仿真结果。

仿真参数为:三相对称电压,相电压有效值 220 V, 50 Hz;直流侧 APF 的电感 0.75 mH,电容 4 700 μ F,开关频率 5 kHz;输出滤波电感 10 mH,滤波电容 2 000 μ F;负载为 100 kW;APF 直流侧电压 650 V。

可以采用文献[16]提出的思路,分别建立电压环和电流环模型,通过计算得到电压环和电流环的开环传递函数后,再分别求取电压环和电流环的控制器参数。其中电源相电压和直流侧滤波电容电压的采样系数为 0.002 5,整流桥输出电流采样系数为 0.01。控制器的参数设计如表 3 所示。

表 3 控制器的参数

参量	电压环	电流环
带宽 f_c /Hz	20	1.2×10^3
相位裕量 $\varphi/(\circ)$	52	52
控制器参数	$K_{pv} = 5.67$ $K_{iv} = 556.67$	$K_{pi} = 0.685 2$ $K_{ii} = 4 034.2$

3.1 稳态仿真

稳态仿真结果如图 9 所示。图 9 分别为三相输入电压、三相输入电流、整流桥正端输出电流、负载电流、APF 补偿电流以及通过阻抗向电源注入的谐波电流的波形。

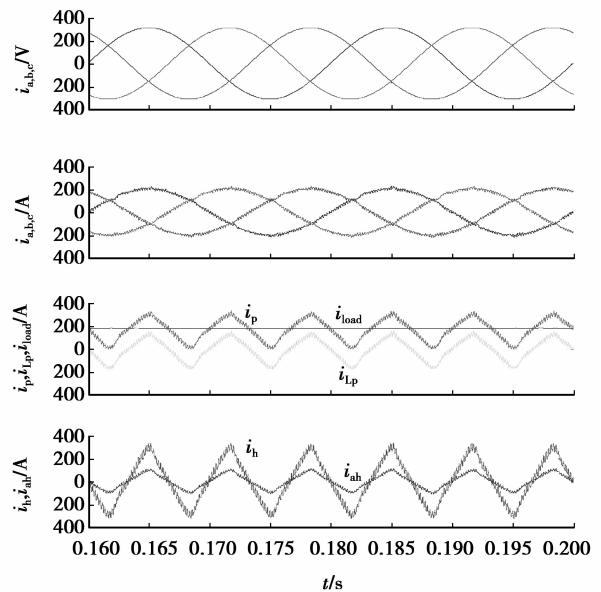


图 9 稳态仿真结果

从图 9 中可以看出,本结构具有良好的滤波效果,加滤波器之前 a 相电流总畸变率是 31%,加了滤波器之后 a 相电流总畸变率(计算至 30 次谐波)是 2.55%。加入滤波器前后的频谱比较结果如图 10 所示,可见提出的方法对三相整流桥的谐波滤除效果非常明显。

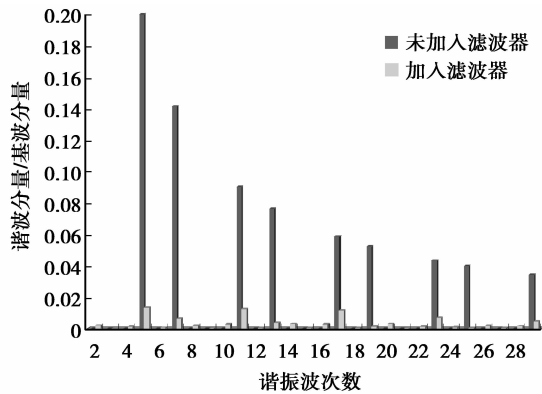


图 10 加入滤波器前后的频谱比较

3.2 动态仿真

电网相电压有效值在 0.2 s 时由 220 V 减小 20% 跳变到 176 V, 在 0.3 s 时又跳变回 220 V, 仿真结果如图 11 所示。由仿真结果可以看出, 电网电压在跳变的过程中, 在 1 个工频周期内, 电路都可以重新工作到稳态。

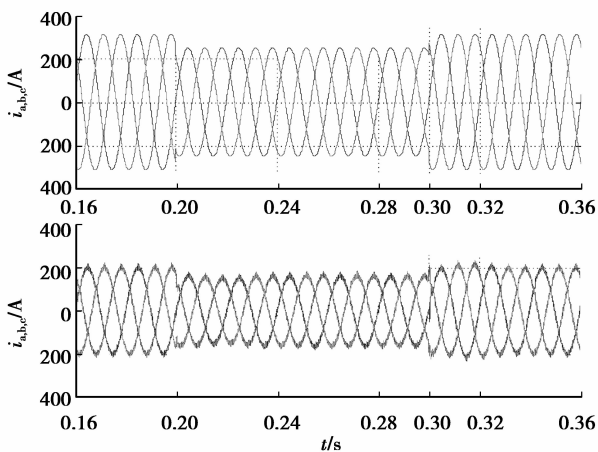


图 11 电源跳变仿真结果

负载电阻在 0.2 s 时由 100 kW 突变到 60 kW, 在 0.3 s 时又跳变回 100 kW, 仿真结果如图 12 所示。

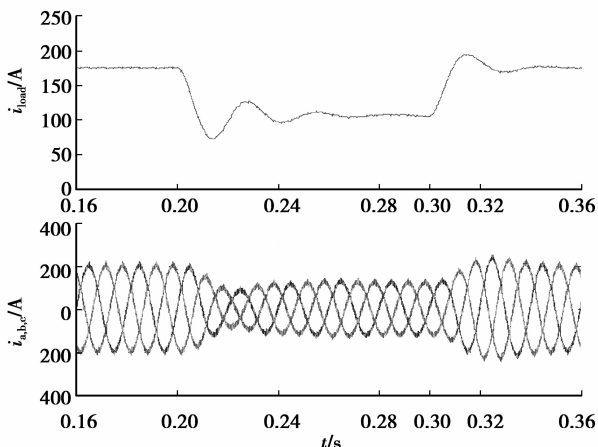


图 12 负载跳变仿真结果

由仿真结果也可以看出, 在 1~2 个工频周期内, 电路可以重新达到稳态。

4 结 语

提出了基于阻抗耦合的三相直流侧有源电力滤波器, 该结构由阻抗网络和不对称双 Boost 变换器构成, 相比三相整流桥直流侧并联型有源电力滤波器, 减少了一个电容和一个有源开关, 降低了成本, 同时也降低了控制的复杂度, 而且直流侧不存在电压不平衡的问题。文中对 2 个 Boost 分别采用前沿调制和后沿调制获得开关信号, 不但可以实现 2 个 Boost 的解耦, 而且相比于交错控制, 可以降低开关损耗。该直流侧有源电力滤波器可通过向交流侧注入谐波电流, 使整个整流桥装置从电网吸收的电流接近正弦波, 功率因数近似为 1。稳态和动态仿真结果证明了文中所提出方法的正确性。

参考文献:

- [1] 卓放, 胡军飞, 王兆安. 采用多重化主电路实现的大功率有源电力滤波器 [J]. 电网技术, 2000, 24(8): 5-7.
ZHUO Fang, HU Junfei, WANG Zhaoan. Implementation of high capacity active power filter with main circuit of multiple performance [J]. Power System Technology, 2000, 24(8): 5-7.
- [2] 魏学良, 戴珂, 方昕. 三相并联型有源电力滤波器补偿电流性能分析与改进 [J]. 中国电机工程学报, 2007, 27(28): 114-119.
WEI Xueliang, DAI Ke, FANG Xin. Performance analysis and improvement of output for three phase shunt active power filter [J]. Proceedings of the CSEE, 2007, 27(28): 114-119.
- [3] 张大禹, 谭光慧, 纪延超. 级联型有源电力滤波器的新型控制策略 [J]. 电网技术, 2008, 32(3): 70-74.
ZHANG Dayu, TAN Guanghui, JI Yanchao. A novel control strategy for cascaded active power filters [J]. Power System Technology, 2008, 32(3): 70-74.
- [4] 石峰, 查晓明. 应用微分几何理论的三相并联型有源电力滤波器解耦控制 [J]. 中国电机工程学报, 2008, 28(15): 93-97.
SHI Feng, ZHA Xiaoming. Decoupled control of the shunt three-phase active power filter applying differential geometry theory [J]. Proceedings of the CSEE, 2008, 28(15): 93-97.
- [5] 耿攀, 戴珂, 魏学良, 等. 三相并联型有源电力滤波器电流重复控制 [J]. 电工技术学报, 2007, 22(2): 128-131.
GENG Pan, DAI Ke, WEI Xueliang, et al. The repetitive control algorithm based current waveform correction for shunt active power filter [J]. Transactions

- of China Electrotechnical Society, 2007, 22(2):128-131
- [6] Simone B, Luigi M, Paolo M. Comparison of current control techniques for active filter applications [J]. IEEE Transactions on Ind. Electron, 1998, 45(5): 722-729.
- [7] 杜雄,周雒维,侯世英. 三相整流桥直流侧并联型有源电力滤波器 [J]. 中国电机工程学报, 2008, 28(15): 98-102.
DU Xiong, ZHOU Luowei, HOU Shiyong. Three-phase rectifier dc side parallel active power filter [J]. Transactions of China Electrotechnical Society, 2008, 28(15): 98-102.
- [8] 周雒维,杜雄,谢品芳,等. 直流侧 APF 与 APF 和 PFC 开关利用率的比较研究 [J]. 中国电机工程学报, 2003, 23(8): 28-31.
ZHOU Luowei, DU Xiong, XIE Pinfang, et al. Research on switch utilization ratio of dc side apf in comparison with APF and PFC [J]. Transactions of China Electrotechnical Society, 2003, 23(8): 28-31.
- [9] 周雒维,卢昊,杜雄. 三相直流侧 APF 补偿性能的频域研究 [J]. 电机与控制学报, 2009, 13(5): 648-653.
ZHOU Luowei, LU hao, DU Xiong. Frequency-domain study of compensation performance of three-phase DC link active power filter [J]. Electric Machin and Control, 2009, 13(5): 648-653.
- [10] Lin B R, Lu H H. Single-phase Power-factor-correction AC/DC converters with three PWM control schemes [J]. IEEE Transactions on Aerospace and Electronic Systems, Volume 36, 2000, 36(1): 189-200.
- [11] Hahn J H. A new three-phase power-factor correction (PFC) scheme using two single-phase PFC modules [J]. IEEE Transactions on Industry Applications, 2002, 38(1): 123-130.
- [12] Naik R, Rastogi N. Third harmonic modulated power electronics interface with three-phase utility to provide a regulated DC output and minimize line-current harmonics [J]. IEEE Transactions on Volume. 1995, 31(3): 598-602.
- [13] 李艳,阮新波,杨东升,等. 双输入 Buck 变换器的交错双沿调制方法 [J]. 电工技术学报, 2009, 24(4): 139-146.
LI Yan, RUAN Xinbo, YANG Dongsheng, et al. Interleaved dual-edge modulation scheme for double input buck converter [J]. Transaction of China Electrotechnical Society, 2009, 24(4): 139-146.
- [14] Sun J, Bass R M. Modeling and practical design issues for average current control [C]. IEEE Applied Power Electronics Conference and Exposition, Dallas, USA, 1999: 980-187.
- [15] Thottuvelil V, Chin D, Vergese G C. Hierarchical approaches to modeling high-power-factor AC-DC converters [J]. IEEE Transactions on Power Electronics, 1991, 6(2): 179-187.
- [16] 杜雄,卢昊,周雒维. 平均电流控制三相直流侧并联型有源电力滤波器 [J]. 中国电机工程学报, 2009, 29(33): 47-52.
DU Xiong, LU Hao, ZHOU Luowei. Average current control of three-phase dc link parallel active power filter [J]. Proceedings of the CSEE, 2009, 29(33): 47-52.
- [17] Sikyung K P, Enjeti P P, Packebush P. A new approach to improve power factor and reduce harmonics in a three-phase diode rectifier type utility interface [J]. IEEE Transactions on Industry Applications, 1994, 30(6): 1557-1564 [17].

(编辑 侯 湘)