

doi:10.11835/j.issn.1000-582X.2019.008

# 直驱电梯驱动系统直流环节电磁辐射建模与仿真

史凯宁,汪旭东,许孝卓,吉升阳

(河南理工大学 电气工程与自动化学院,河南 焦作 454000)

**摘要:**直驱电梯驱动系统产生的电磁干扰是影响系统正常运行的主要干扰源之一,其具有能量大、频带宽、难预测等特点,针对直驱电梯系统的电磁干扰问题,采用多软件联合仿真的方法对电梯驱动系统动力线缆的电磁辐射干扰进行预测研究。通过搭建电梯矢量驱动控制系统,提取直流供电电源的电流作为干扰源,在 FEKO 电磁仿真软件中建立直驱电梯动力线缆模型,仿真分析了在干扰源作用下电梯内外电场强度分布情况。仿真结果表明,利用多软件联合仿真方法对直驱电梯电磁兼容仿真建模具有工程参考价值。

**关键词:**直驱电梯;动力线缆;矢量控制系统;FEKO;电磁辐射

**中图分类号:**TM341;TP391.9 **文献标志码:**A **文章编号:**1000-582X(2020)03-047-08

## Modeling and simulation of electromagnetic radiation of DC link in direct-drive elevator

SHI Kaining, WANG Xudong, XU Xiaozhuo, JI Shengyang

(School of Electrical Engineering and Automation, Henan Polytechnic  
University, Jiaozuo 454000, Henan, P. R. China)

**Abstract:** Electromagnetic interference produced by direct-drive elevator drive system is one of the main interference sources affecting the normal operation of system. It has great power, wide frequency band and is hard to predict. For direct drive elevator system electromagnetic interference problem, the article adopts multiple software joint simulation method to predict the electromagnetic radiation interference of elevator drive system power cables. Through constructing the elevator vector drive control system, we extract the current of DC power supply as the interference sources, establish the power cable model of direct driving elevator in the electromagnetic simulation software FEKO and conduct simulation analysis of the electric field distribution under the effect of interference sources inside and outside the elevator. The simulation results show that the method of multi-software joint simulation has engineering reference value for electromagnetic compatibility simulation modeling of drive elevator.

**Keywords:** direct-drive elevator; power cable; vector control system; FEKO; electromagnetic radiation

**收稿日期:**2019-06-14;**网络出版时间:**2019-09-18

**基金项目:**国家自然科学基金资助项目(U1504506);河南省科技攻关资助项目(162102210222)。

Supported by the National Natural Science Foundation of China(U1504506), Scientific and Technological Research of Henan Province(162102210222).

**作者简介:**史凯宁(1991—),男,硕士研究生,主要从事电机及控制研究,(E-mail)15369326830@163.com。

**通讯作者:**汪旭东,男,博士,教授,博士生导师,主要从事直线电机及控制研究,(E-mail)15369326830@163.com。

随着现代智能城市的发展,高层及超高层建筑已经成为城市发展的标志,为解决高层建筑垂直运输系统存在的拥挤、效率低等问题,新型电梯技术被广泛关注<sup>[1-2]</sup>。伴随着直线电机技术的不断完善,基于直线电机驱动力的电梯系统应运而生。与传统电梯相比,直驱电梯系统中装设了逆变器、驱动电机以及动力线缆等大量的电气设备,在运行过程中众多电气设备将产生较强电磁辐射。高强度的电磁辐射不但影响系统中各种电子设备的正常运行,在电梯承载乘客时,还将对人身安全产生严重影响。所以对直驱电梯系统的电磁辐射进行研究、预测,是直驱电梯研发和制造的必要条件。直驱电梯驱动控制系统结构复杂,正常工作时需要将直流电经过逆变和整流后再提供给电梯驱动系统,该过程伴随产生的高频电磁信号干扰极易通过线缆向外辐射,成为主要的电磁干扰源。目前对直线电机驱动系统电磁兼容的检测方法主要通过实验进行研究,该方法存在投资成本高、实验数据受环境影响大等问题<sup>[3-5]</sup>。为了较为简便、准确地预测直驱电梯驱动系统产生的电磁辐射,进一步对直驱电梯的电磁辐射进行安全评估、消减和屏蔽,针对直驱电梯系统的结构特点,文中以直驱电梯为研究对象,提出一种多软件联合仿真方法对直驱电梯的电磁辐射特性进行预测分析。通过在 SIMULINK 中建立基于 SVPWM 算法的矢量控制电路,并模拟永磁直线电机的实际运行过程,从中提取直流母线电流作为干扰源,最后在 FEKO 电磁仿真软件中建立直驱电梯模型。仿真分析了在驱动系统干扰源作用下直驱电梯电场强度分布,验证了多软件联合仿真的可靠性。

## 2.1 动力线缆辐射原理

直驱电梯采用直流母线供电,控制器安装在轿厢上并给电机提供三相电压,直驱电梯驱动系统中直流电源通过动力线缆连接逆变器,其内部的开关元件通过输入、输出线缆向外产生辐射,动力线缆传输的信号频率越高,其天线效应越明显。动力线缆的电磁辐射通常可以视为线天线的辐射发射,可以将线天线看作由无数个电偶极子组成,根据线天线上的电流分布,通过对单元电偶极子在周围空间区域产生电磁场积分来求得线缆周围产生的电磁场。

由电磁辐射理论可知,当载流导线通入一定频率的电磁信号时会产生显著的天线效应,根据文献[6-8]导线的干扰脉冲电流会在电偶极子的共同作用下向外产生电磁辐射。在球坐标系下,当电偶极子  $\dot{I}dl$  位于球坐标原点时,辐射空间任意一点产生的辐射电场的 3 个分量的相量形式<sup>[9]</sup>依次为

$$d\dot{E}_r = \frac{2\dot{I}dlk^3 \cos \theta}{4\pi\omega\epsilon_0} \left[ \frac{1}{(kr)^2} - \frac{j}{(kr)^3} \right] e^{-jkr}, \quad (1)$$

$$d\dot{E}_\theta = \frac{\dot{I}dlk^3 \sin \theta}{4\pi\omega\epsilon_0} \left[ \frac{j}{kr} + \frac{1}{(kr)^2} - \frac{j}{(kr)^3} \right] e^{-jkr}, \quad (2)$$

$$d\dot{E}_\varphi = 0, \quad (3)$$

式中:  $k = \omega \sqrt{\mu_0 \epsilon_0}$  为相位常数;  $\mu_0$  为磁导率;  $\epsilon_0 = 8.85 \times 10^{-12} (F/M)$  为自由空间的介电常数;  $r$  为观察点到原点的径向距离;  $E_r$  为  $r$  方向的电场分量;  $E_\theta$  为  $\theta$  方向的电场分量。

电磁兼容领域,粗略地将  $r \gg \frac{\lambda}{2\pi}$  划分为远场区,  $r \ll \frac{\lambda}{2\pi}$  为近场区<sup>[8]</sup>。需要研究的辐射场属于远区场,而起主要作用的是  $1/kr$  的低次幂,所以远场区  $E_r \approx 0$ , 电场仅有  $\theta$  分量,于是有<sup>[9]</sup>

$$d\dot{E}_\theta = j \frac{\dot{I}dlk^3 \sin \theta}{4\pi\omega\epsilon_0} e^{-jkr} = j \frac{\dot{I}dl\eta \sin \theta}{2\lambda r} e^{-jkr}, \quad (4)$$

式中,  $\eta = \sqrt{\frac{\mu_0}{\epsilon_0}}$  为自由空间波阻抗。脉冲电流看成是由无数个小电偶极子的电流组成,每个电偶极子上的电流分布可看作常数。因此,导线产生的辐射电场由所有电偶极子产生的电场叠加而成,如图 1 所示。

由于导线长度  $L$  与波长  $\lambda$  是可比拟的,因此导线上电流的相

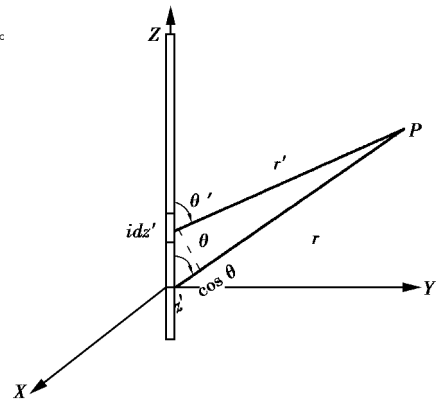


图 1 电偶极子电场叠加图  
Fig. 1 Superposition diagram of electric field of electric dipole

位差不能忽略,所以位于  $Z'$  处的电流元  $\dot{I} dz'$  在  $P$  点产生的电场为

$$d\dot{E}_\theta = j \frac{\dot{I}(z') dz' \eta \sin \theta'}{2\lambda r'} e^{-jkr'} \quad (5)$$

式中,  $r'$  为电流元  $\dot{I}(z') dz'$  到  $P$  点的距离。由于  $P$  点远离辐射源,对于电场的振幅而言,可以认为  $r' \approx r$ ,  $\theta' \approx \theta$ ,但是相位因子  $e^{-jkr'}$  中的波程差不能忽略,可用  $r' \approx r - z' \cos \theta$  近似,所以式(5)可以写成

$$d\dot{E}_\theta = j \frac{\dot{I}(z') dz' \eta \sin \theta}{2\lambda r} e^{-jk(r-z' \cos \theta)} \quad (6)$$

于是导线电流在  $P$  点产生的总场应为所有电流元产生电场的叠加,即

$$\dot{E}_\theta = \int_0^L j \frac{\dot{I}(z') dz' \eta \sin \theta}{2\lambda r} e^{-jk(r-z' \cos \theta)} dz' \quad (7)$$

## 2 直驱电梯控制系统的构建

### 2.1 直驱电梯驱动结构的设计

直驱电梯是一种不同于传统曳引式电梯结构,其采用直线电机驱动的新型电梯,在结构上摆脱了曳引绳的局限性,使得长行程垂直运输系统更为简便、快捷。根据分数槽集中绕组永磁直线同步电机在磁阻力、推力波动、功率损耗等方面存在的明显优势,且具有力能密度高、响应快、温升小、精度高<sup>[10]</sup>的特点,适合于长行程垂直运动动力源,所以直驱电梯采用双边永磁直线同步电机作为驱动源。由于直线电动机初、次级之间存在很大法向吸力<sup>[11]</sup>,该法向吸力导致了电梯整体框架机械强度增加,为了消除法向吸力对系统带来的影响,防止电梯动子在运行过程中发生侧倾,直驱电梯系统电机采用双边型结构,基于 16P15S 的双边永磁直线同步电机的有限元模型的如图 2 所示,其中参数如表 1 所示。

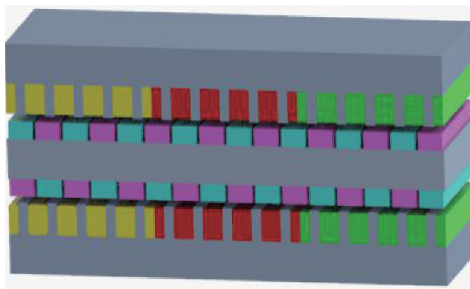


图 2 双边永磁同步直线电机结构

Fig. 2 Structure of DPMLSM

表 1 电机模型参数

Table 1 Motor model parameters

项目	名称	数值/mm
初级	轭高	47
	槽宽	8
	槽深	20
	齿宽	16
次级	轭高	25
	永磁体高	11
	永磁体长	20
	极距	22.5

2.2 直驱电梯驱动系统建模

2.2.1 永磁直线同步电机联合仿真

直驱电梯矢量控制系统采用 MAGNET 和 SIMULINK 联合仿真<sup>[12]</sup>, 矢量控制系统中电机模型不是经过假设进行简化的数学模型, 而是考虑电机漏磁、磁场饱和、电枢反应及损耗等因素对电机性能影响的电磁场有限元模型, 控制电路采用  $i_d=0$  双闭环控制策略, 瞬时速度被反馈和参考速度比较并提供给速度环 (PI) 控制器的输入端。经过 PI 调节器得到  $i_q$  电枢电流与反馈电流信号比较。该  $d$  轴和  $q$  轴的电枢电流基准由不同的工作条件下的磁通弱化角度决定。经坐标变换获得用于调制的电压空间矢量, 产生脉冲并将其用作功率开关的驱动信号。

直驱电梯控制系统中供电方式为交直交 (AC-DC-AC), 整流部分如图 3 所示。

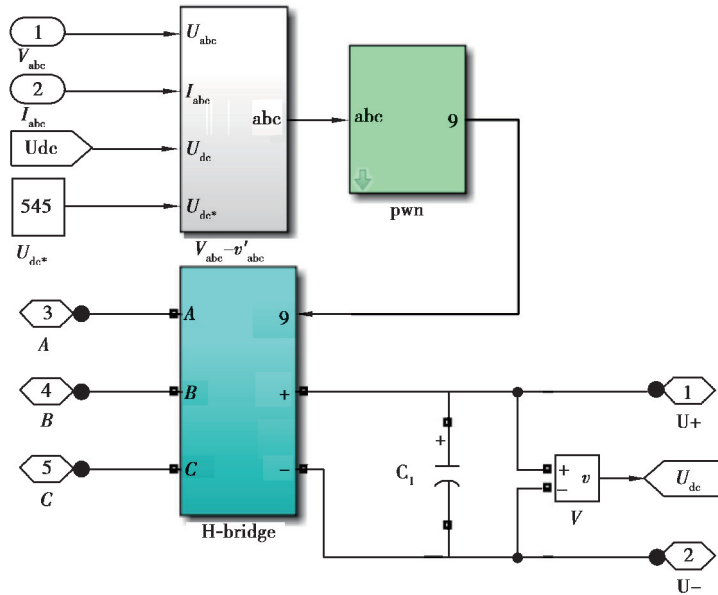


图 3 交流变直流整流环节

Fig. 3 AC to DC rectifier

直流输出端并联支撑电容, 逆变器选用全控型电力电子器件 IGBT, 它必须按磁场定向控制的要求控制电流矢量的幅值与相位。采用控制策略 SVPWM 来控制电机系统, 本质上是对三相逆变器的开关导通关断顺序和脉宽大小的组合, 最终产生三相互相相差 120 度的电角度且保真度高的正弦电流波形。降低逆变器输出电源线上的共模噪声, 在电机供电侧增加电感 2 mH 和电容 0.47 uF 的 LC 低通滤波器如图 4 所示, 根据滤波公式(8)所示, 可将频率超与 5 kHz 的高频信号去除过滤。

$$f = \frac{1}{2\pi\sqrt{LC}} \tag{8}$$

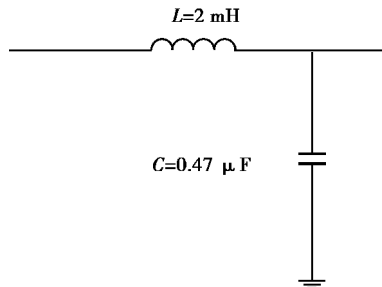


图 4 LC 低通滤波器

Fig. 4 LC low pass filter

直驱电梯联合仿真矢量控制系统如图 5 所示, 这种控制策略能够提高功率因数, 降低损耗<sup>[13-15]</sup>。

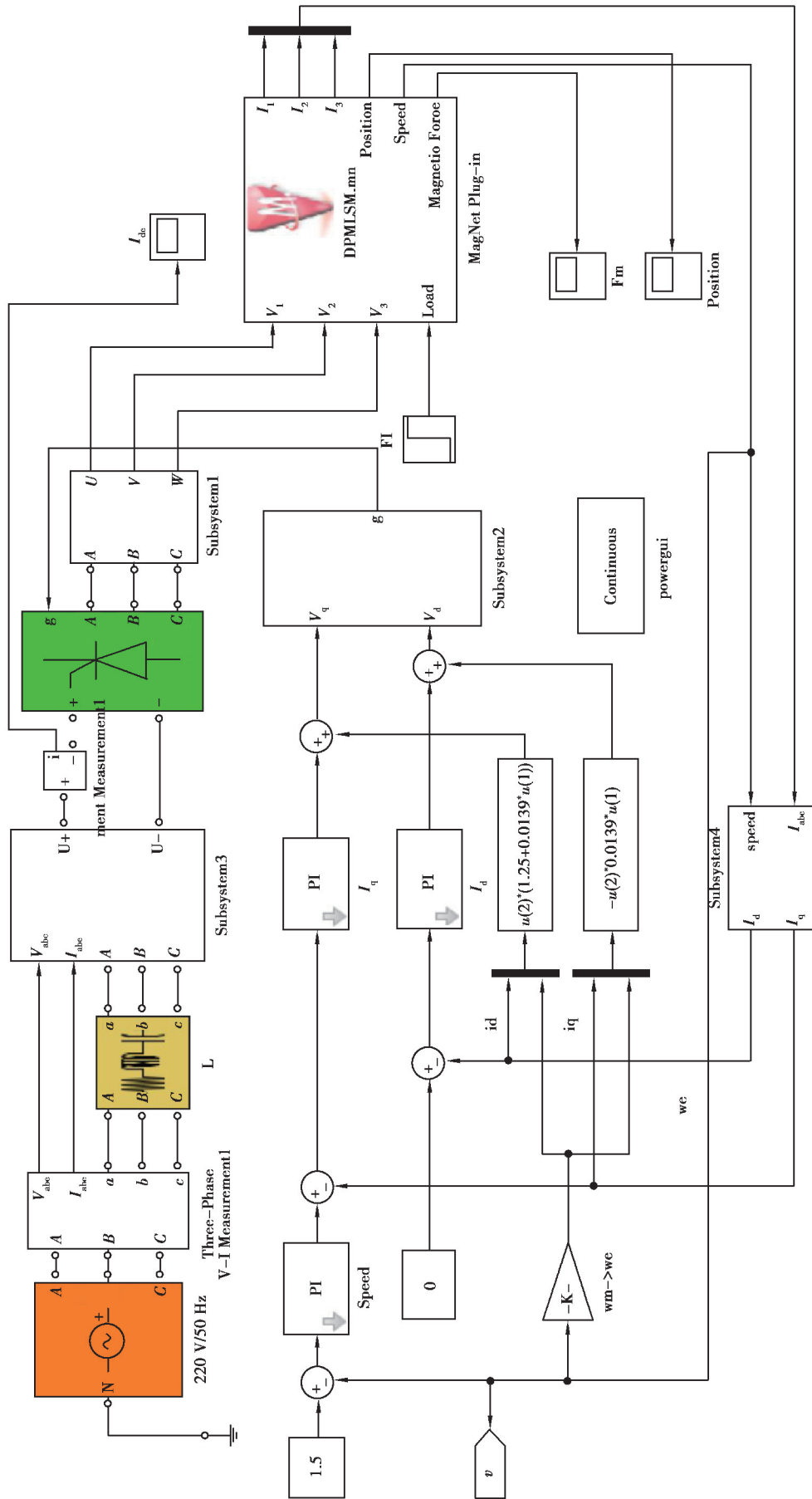


图5 直驱电梯联合仿真矢量控制系统  
Fig. 5 Direct drive elevator coupling vector control system

### 2.2.2 直驱电梯激励源提取

直驱电梯驱动系统仿真条件设置为:交流供电电压为 220 V/50 Hz,直流电压  $U_{dc} = 545$  V, PWM 开关频率设置为  $f = 5$  kHz,采用变步长 ode23tb 算法。永磁直线同步电机参数为:定子电阻  $R = 6.5746$   $\Omega$ ,电感  $L = 0.013905$  H,极对数  $p = 8$ ,设置负载驱动  $F_1 = 500$  N。直流母线电流如图 6 所示,直流母线电流在 MATLAB 中进行傅里叶分析得到电流频谱曲线如图 7 所示,其中图 7(a)为未添加低通滤波器仿真得到电流频谱图,图 7(b)为添加低通滤波器得到的电流频谱图。

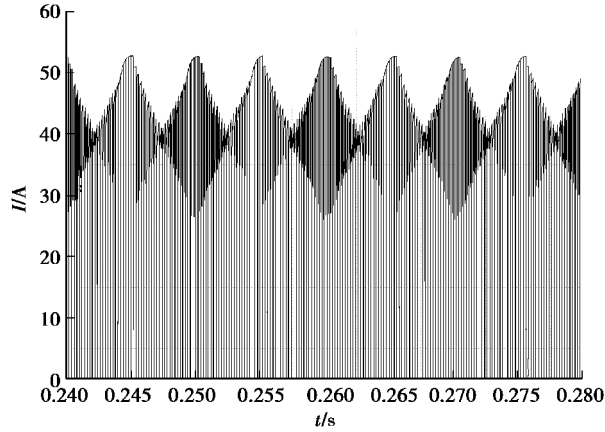


图 6 直流母线电流曲线

Fig. 6 Current curve of dc bus

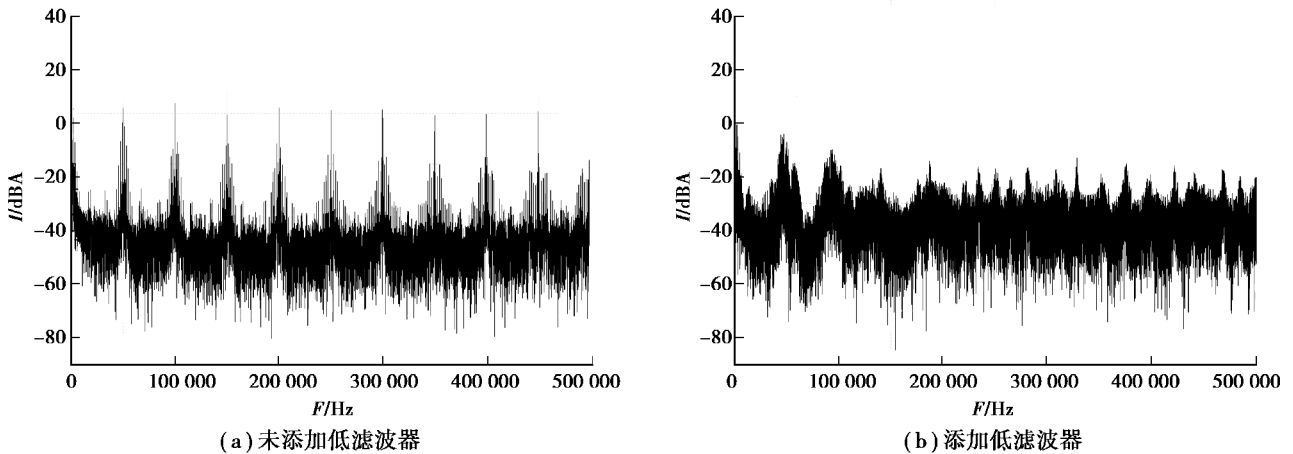


图 7 直流母线电流幅频曲线

Fig. 7 Current amplitude and frequency curve of DC bus

分析直流电流频谱图可得,在对直线电机输入电压添加低通滤波器作用下,仿真得到直流电流高频集中谐波幅值得到明显降低。

## 3 直驱电梯 FEKO 的建模

FEKO 软件是一款三维电磁仿真软件,可以建立由基本图形组成的各种复杂立体模型,支持有限元方法(FEM, finite element method),并且将 MLFMM 与 FEM 混合求解,MLFMM+FEM 混合算法可求解含高度非均匀介质电大尺寸问题。特别适合结构之间通过自由空间耦合的问题,MLFMM 区域(例如辐射区域)和 FEM 区域(例如介质区域)之间的空间并不需要划分网格,这使得矩阵规模很小。为了研究直驱电梯的辐射预测,首先在 CADFEKO 中建立电梯简化模型如图 8 所示,电梯驱动源采用动次级永磁直线电机,电梯轿厢安装在动子位置,井道模型高度设置为 10 m。主要参数设置为:轿厢的金属材料设置为不锈钢,其相对磁导率为  $\mu_r = 1$ ,电导率  $\sigma = 1.1 \times 10^6$  s/m,(轿厢材料为理想电导体);墙体材料的相对介电常数  $\epsilon_r = 7$ ,损



耗正切角  $\tan \delta = 0.01$ 。动力线缆沿墙体垂直方向上布置,线缆结构作整体处理,导体由多股细铜丝组合而成,在计算过程中将内导体的多根软铜线处理成实心,且实心半径与多根软铜线的总半径相等,直流母线线缆采用铜质材料,铜的相对介电常数  $\epsilon_r = 1$ ,电导率  $\sigma = 5.8 \times 10^7 \text{ s/m}$ ,激励端口采用电流源激励,激励源为添加低通滤波器下的直流电流频谱,如图 7(b)所示,并设置辐射区域如图 8 所示。

当 CADFEKO 扫频计算结束后,将 CADFEKO 计算的结果导入 POSTFEKO 模块中,通过仿真和后处理过程,并设置探针位置,得到辐射分布情况,导出电场辐射结果并进行分析。

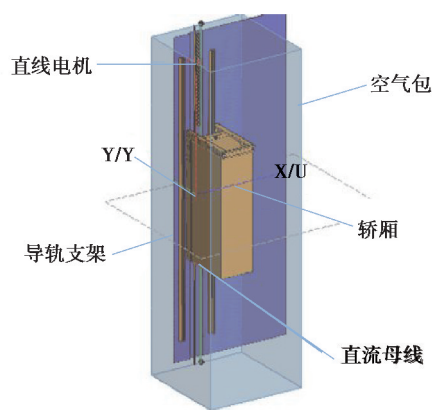


图 8 直驱电梯井道模型

Fig. 8 Direct drive elevator shaft model

### 4 仿真结果及分析

根据所设置的 FEKO 参数对电梯进行仿真,在保持直流母线激励源、母线长度 10 m、网格尺寸 500 mm 等参数不变,仅改变母线位置的条件,在位置  $(-2, -2, 0)$  区域内设置探针,仿真得到直流母线设置探针位置电场强度值,为了清楚地显示电场曲线的变化趋势,这里只显示部分电场强度值的变化趋势,如图 9 所示,当其他参数不变,直流母线分别在电梯井道不同位置时,随着探针位置距激励源区域越近,产生的电场强度也会越来越强。

在保持直流母线激励源、直流母线位置、母线长度 10 m、网格尺寸 500 mm 等参数不变,仅改变电梯轿厢位置的条件下,在电梯井道位置  $(-2, -2, 10)$  区域内设置探针,同样仿真得到直流母线设置探针位置电场强度值,如图 10 所示。当其他参数不变,电梯轿厢表面随着轿厢距激励源位置区域越近,产生的电场强度也越来越强。仿真结果与式(7)的结论一致,随着频率的增加,距离干扰源越近电场越强。表明电磁辐射仿真预测的准确性。

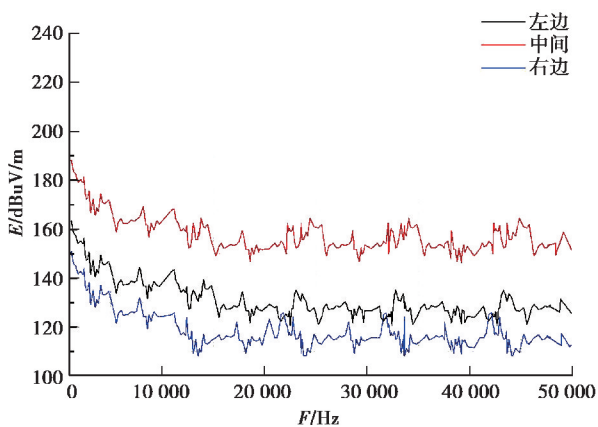


图 9 动力线缆不同位置下电场强度分布

Fig. 9 Distribution of electric field intensity at different positions of power cable

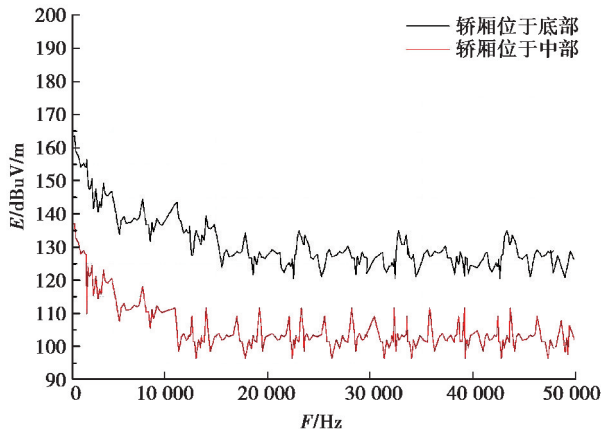


图 10 轿厢不同位置下电场强度分布

Fig. 10 Electric field intensity distribution at different positions of the car

### 5 结 论

为了更加简便预测直驱电梯系统中存在的电磁兼容干扰问题,保证电梯系统安全可靠的运行文章针对直驱电梯驱动系统产生的电磁干扰源存在能量大、频带宽、复杂和难预测等特性,介绍了一种用于复杂驱动控制系统的电磁辐射预测方法。通过在 MATLAB 中构建直驱电梯模型模拟电梯的实际运行情况,进而提取驱动系统母线直流供电电源作为干扰源,最后利用多软件联合仿真进行电磁辐射仿真预测,经过对系统电磁辐射不同位置的电场强度及分布情况的分析,结果表明,针对电梯系统的电磁辐射预测方法,不需要单独建立直驱电梯 EMC 几何模型,提高了仿真效率,掌握了直驱电梯电场分布不但可以对动力线缆的合理布局提供参考,而且为直驱电梯电磁兼容设计提供了理论依据。

## 参考文献:

- [1] Yoshida K, Zhang X. Propulsion and guidance control in ropeless linear elevator with pitching motion[C] // 2005 International Conference on Electrical Machines and Systems, 27-29 Sept. 2005, Nanjing, China, 2005: 1887-1892.
- [2] Torii S, Izuno N, Watada M, et al. Optimum control scheme for the maximum efficiency drive of linear synchronous motor used for ropeless elevator[J]. Electrical Engineering in Japan, 2006, 155(3): 70-78.
- [3] 吴冬华. 广州地铁四号线直线电机地铁车辆电磁兼容研究[D]. 长沙: 中南大学, 2009.  
WU Donghua. Study on electromagnetic compatibility of linear motors in Guangzhou Metro Line 4[D]. Changsha: Central South University, 2009.(in Chinese)
- [4] Frei S, Jobava R G, Topchishvili D. Complex approaches for the calculation of EMC problems of large systems[C] // International symposium on Electromagnetic Compatibility. Silicon Valley, CA, USA: IEEE, 2004:826-831.
- [5] Wang Q, Zheng Y, Yu J, et al. Circuit model and parasitic parameter extraction of the spark plug in the ignition system [J]. Turkish Journal of Electrical Engineering & Computer Sciences, 2014, 20(5):805-817.
- [6] 张志刚. 电磁辐射对微带线干扰的数值模拟研究[D]. 成都: 四川大学, 2005.  
ZHANG Zhigang. Numerical simulation of the interference of electromagnetic radiation on microstrip transmission line [D]. Chengdu: Sichuan University, 2005.(in Chinese)
- [7] 陈抗生. 电磁场与电磁波[M]. 2版.北京:高等教育出版社, 2007.  
CHEN Kangsheng. Electromagnetic field theory fundamentals [M]. 2nd. Beijing: Higher Education Press, 2007. (in Chinese)
- [8] 王亮, 汤佩文, 颜伟, 等. 电动汽车充电桩对电能质量和电磁环境的影响[J]. 电源学报, 2017, 15(3): 91-99.  
WANG Liang, TANG Peiwen, YAN Wei, et al. Influence on power quality and electromagnetic environment to electric vehicle charging pile[J]. Journal of Power Supply, 2017, 15(3): 91-99.(in Chinese)
- [9] 路宏敏. 工程电磁兼容[M].西安:西安电子科技大学出版社,2003.  
LU Hongmin. Engineering electromagnetic compatibility[M].Xi'an: Xidian University Press,2003.(in Chinese)
- [10] 许孝卓, 汪旭东, 封海潮, 等. 分数槽集中绕组永磁同步直线电机磁场解析计算[J]. 电工技术学报, 2015, 30(14): 122-129.  
XU Xiaozhuo, WANG Xudong, FENG Haichao, et al. Magnetic field calculation of the permanent magnet synchronous linear motor with fractional-slot concentrated windings[J]. Transactions of China Electrotechnical Society, 2015, 30(14): 122-129.(in Chinese)
- [11] 陶昆, 王春梅, 张利琼, 等. 永磁同步直线电机控制系统综述[J]. 煤矿机械, 2014, 35(5): 14-16.  
TAO Kun, WANG Chunmei, ZHANG Liqiong, et al. Study of control system of permanent magnet linear synchronous motor[J]. Coal Mine Machinery, 2014, 35(5): 14-16.(in Chinese)
- [12] 封海潮, 汪旭东, 许孝卓. 圆筒型永磁直线同步电机矢量控制系统仿真[J]. 微电机, 2011, 44(3): 112-115.  
FENG Haichao, WANG Xudong, XU Xiaozhuo. Simulation study on vector control system of tubular permanent magnet linear synchronous motors[J]. Micromotors, 2011, 44(3): 112-115. (in Chinese)
- [13] 郑昕昕, 肖岚, 田洋天, 等. 双向三相 AC/DC 变流器的无锁相环控制策略[J]. 中国电机工程学报, 2013, 33(36): 79-87.  
ZHENG Xinxin, XIAO Lan, TIAN Yangtian, et al. A control strategy of bidirectional three-phase AC/DC converters without PLL[J]. Proceedings of the CSEE, 2013, 33(36): 79-87.(in Chinese)
- [14] 阎治安, 唐明, 易萍虎. 电机控制中电压空间矢量脉宽调制算法的探究[J]. 西安交通大学学报, 2006, 40(12): 1374-1377.  
YAN Zhi'an, TANG Ming, YI Pinghu. Space vector pulse width modulation algorithm with applications[J]. Journal of Xi'an Jiaotong University, 2006, 40(12): 1374-1377.(in Chinese)
- [15] 陈永超, 李汉强. 永磁同步电机矢量控制系统仿真[J]. 电机技术, 2006(1): 16-18.  
CHEN Yongchao, LI Hanqiang. Vector control of permanent magnet synchronous motor (PMSM) [J]. Electrical Machinery Technology, 2006(1): 16-18.(in Chinese)