

doi:10.11835/j.issn.1000-582X.2021.160

# 基于长短时记忆网络的 Encoder-Decoder 多步交通流预测模型

王博文<sup>1</sup>, 王景升<sup>1</sup>, 王统一<sup>2</sup>, 张子泉<sup>1</sup>, 刘宇<sup>1</sup>, 于昊<sup>1</sup>

(1. 中国人民公安大学 交通管理学院, 北京 100038, 2. 山东科技大学 电气信息系, 济南 250000)

**摘要:** 交通流序列多为单步预测。为实现交通流序列的多步预测, 提出一种基于编码器-解码器(encoder-decoder, ED)框架的长短期记忆网络(long short-term memory, LSTM)模型, 即 ED LSTM 模型。将自回归滑动平均、支持向量回归机、XGBOOST、循环神经网络、卷积神经网络、LSTM 作为对照组进行实验验证。实验结果表明, 当预测时间步长增加时, ED 框架能够减缓模型性能的下落趋势, LSTM 能够充分挖掘时间序列中的非线性关系。除此之外, 在单变量输入的情况下, 在 PEMS-04 数据集上, 当预测时间步长为  $t+1$  到  $t+12$  的 12 个时间步时, ED LSTM 模型的均方根误差(root mean square error, RMSE)及平均绝对误差(mean absolute error, MAE)分别下降 0.210~5.422、0.061~0.191。相较于单因素输入, 多因素输入的 ED LSTM 模型在 12 个预测时间步长下, RMSE、MAE 分别下降 0.840、0.136。实验证明了 ED LSTM 模型能够有效地用于交通流序列的多步及单因素、多因素预测任务。

**关键词:** 交通流预测; LSTM; 编码器-解码器; 多步预测; 深度学习

**中图分类号:** U491

**文献标志码:** A

**文章编号:** 1000-582X(2021)11-071-10

## An encoder-decoder multi-step traffic flow prediction model based on long short-time memory network

WANG Bowen<sup>1</sup>, WANG Jingsheng<sup>1</sup>, WANG Tongyi<sup>2</sup>, ZHANG Ziquan<sup>1</sup>, LIU Yu<sup>1</sup>, YU Hao<sup>1</sup>

(1. People's Public Security University of China, Beijing 100038, P. R. China; 2. Department of Electrical Information, Shandong University of Science and Technology, Jinan 250000, P. R. China)

**Abstract:** Most of the traffic flow sequences are single-step prediction. To realize multi-step prediction of traffic flow sequence, a long short-term memory (LSTM) model based on encoder-decoder (ED)

**收稿日期:** 2021-05-27 **网络首发日期:** 2021-07-27

**基金项目:** 公安部公安理论及软科学研究计划项目(2020LLYJGADX020); 中国人民公安大学拔尖创新人才培养经费支持研究生科研创新项目成果(2021yjsky014); 中国人民公安大学公共安全行为科学实验室开放课题基金资助(2020SYS15)。

Supported by Public Security Theory and Soft Science Research Project(2020LLYJGADX020), People's Public Security University of China Top-notch Innovative Talents Training Fund Supports the Achievements of Graduate Research and Innovation Projects(2021yjsky014), and Public Security Behavioral Science Laboratory, People's Public Security University of China(2020SYS15).

**作者简介:** 王博文(1999—), 女, 硕士研究生, 主要从事智能交通、交通安全、数据挖掘等研究, (E-mail) 201621310017@stu.ppsuc.edu.cn。

**通讯作者:** 王景升, 男, 副教授, 博士生导师, (E-mail) wjs1970@vip.163.com。

framework was proposed. To verify the proposed encoder-decoder LSTM multi-step traffic flow prediction model (ED LSTM), autoregressive moving average, support vector regression machine, XGBOOST, recurrent neural network, convolutional neural network and LSTM were used as control groups for the experiment. Experimental results show that when the prediction time step increased, ED framework could slow down the decline of model performance, and LSTM could fully mine the nonlinear relationship in time series. In addition, under the condition of univariate input, the root mean square error (RMSE) and mean absolute error (MAE) of ED LSTM model decreased by about 0.210-5.422 and 0.061-0.192, respectively, on PEMS-04 dataset with 12 time steps from  $t+1$  to  $t+12$ . Compared with single-factor input, the ED LSTM model with multi-factor input decreased RMSE and MAE by about 0.840 and 0.136 respectively under 12 prediction time steps, demonstrating that ED LSTM model can be effectively applied to multi-step and single-factor and multi-factor forecasting of traffic flow series.

**Keywords:** traffic flow prediction; LSTM; encoder-decoder; multi-step prediction; deep learning

城市交通的供需不平致使交通拥堵问题日益严重。智能交通系统(intelligent traffic system, ITS)是解决交通拥堵问题,提高道路通行能力的有效途径。使用 ITS 对交通流进行控制和诱导的前提是实现交通流状态的实时预测。

近年来,许多研究者对短时交通流预测进行了研究,并取得了一系列的研究成果。其中大部分研究使用传统统计方法及浅层的机器学习模型。2003 年,Williams 等<sup>[1]</sup>使用自回归积分滑动平均(autoregressive integrated moving average, ARIMA)对交通流量进行了预测。2002 年,Smith 等<sup>[2]</sup>使用 ARIMA 模型对交通流序列进行建模,证明了 ARIMA 模型的预测效果优于一些非参数模型。2016 年,Hu 等<sup>[3]</sup>使用粒子群优化(partical swarm optimization, PSO)算法对支持向量回归机(support vector regression, SVR)的参数进行优化,并将优化后的 SVR 模型用于短时交通流预测,证明了优化模型比现有预测算法的误差更小。随着交通大数据的剧增,及交通流数据具备多维度、非线性等问题日益突出,研究者尝试运用深度学习的方法,使用非线性模型对交通流数据进行分析<sup>[4-6]</sup>。2015 年,Ma 等<sup>[7]</sup>将长短期记忆网络(long short-term memory, LSTM)用于预测交通流预测,实验证明相较于其他模型,LSTM 可以有效地捕捉交通流的非线性状态及车辆行进过程中速度的突然变化。2016 年,Fu 等<sup>[8]</sup>将门循环单元(gate recurrent unit, GRU)用于交通流量的预测,证明了基于深度学习的非线性算法的性能优于传统的线性算法。

近年来大部分交通流预测模型都是针对交通流序列的单步预测建立的,只适用于 ITS 短期决策问题中,例如交叉口的信号配时。为满足 ITS 对于道路拥堵形成时间、路径规划等问题的决策,还需要对交通序列做多步预测。使用单一的神经网络模型对较长的序列进行多步预测时,每一步的预测误差将会随着预测步长的增加而增加,从而使预测得到的序列与原始序列存在较大的偏差<sup>[9-11]</sup>。

为解决这一问题,文中将自然语言处理领域表现出色的编码器-解码器(encoder-decoder, ED)结构应用于交通流预测的任务之中。编码器将历史的交通流序列信息压缩为一个固定维度的状态向量,解码器对该状态向量进行解析,通过递归方式将预测结果反馈到网络中,以此减缓误差随着预测补偿的迅速累积,实现更为准确的多步预测。

除此之外,交通流因受交通流量、速度、时间占有率、密度等因素的影响,往往呈现出非线性的特点<sup>[12-16]</sup>。因此,对交通流进行有效预测要使模型能够充分挖掘交通流序列中多个变量之间的非线性关系。LSTM 能够对传感器数据的时间序列,及固定长度、固定周期的信号数据的显著特征进行有效的学习。

基于此,文中提出基于 LSTM 的 Encoder-Decoder 多步交通流预测模型(encoder-decoder LSTM multi-step traffic flow prediction model, ED LSTM),实现端到端的交通流序列预测。主要的贡献点:

- 1)使用 Encoder-Decoder 学习框架,通过一个 LSTM 编码器,将交通流序列中的时间特征编码为上下文向量,使用另一个 LSTM 作为解码器,对向量做解码,并进行预测。

- 2)使用 LSTM 提取多变量交通流序列中的深层表达能力,提高了预测的准确性。

- 3)基于 2 个真实的交通数据集进行实验,实验结果表明,ED LSTM 模型在单变量、多变量输入的多步交

通流预测中任务中均具有良好的预测能力,并且优于对照组模型。

### 1 相关技术

在模型的搭建中,使用 ED 结构搭建深度学习模型,LSTM 作为编码器和解码器,并对所用到的 ED 结构、LSTM 等基础知识进行简单介绍。

#### 1.1 LSTM 模型

LSTM 是时间循环神经网络的一种,通过在循环神经网络(recurrent neural network,RNN)的基础上增加门控(输入门、遗忘门和输出门)以确定信息的储存与丢弃。LSTM 解决了 RNN 模型梯度弥散的问题,可以更好地对具有时空关联的序列数据进行刻画。

假设输入序列  $\mathbf{X}$  为  $(x_1, x_2 \dots, x_t)$ ,隐藏层状态  $\mathbf{H}$  为  $(h_1, h_2 \dots, h_t)$ ,使用激活函数对遗忘信息进行计算:

$$f_t = \sigma(W_{xf}x_t + W_{hf}h_{t-1} + b_f), \tag{1}$$

式中: $f_t$ 为  $t$  时刻遗忘门的输出; $\sigma$ 为激活函数; $W_{xf}$ 为输入层到遗忘门的权重向量; $x_t$ 为当前  $t$  时刻网络的输入; $W_{hf}$ 为隐藏层到遗忘门的权重向量; $h_{t-1}$ 为上一个时刻隐藏层的状态; $b_f$ 为遗忘门的偏置。

通过输入门对信息进行更新:

$$i_t = \sigma(W_{xi}x_t + W_{hi}h_{t-1} + b_i), \tag{2}$$

$$C_{t1} = \tanh(W_{xc}x_t + W_{hc}h_{t-1} + b_c), \tag{3}$$

式中: $i_t$ 为  $t$  时刻输入门的输出; $W_{xi}$ 为输入层到输入门的权重向量; $b_i$ 为输入门的偏置; $C_{t1}$ 为当前时刻细胞单元的状态; $\tanh$ 为激活函数; $W_{xc}$ 为输入层到输出门的权重向量; $b_c$ 为细胞单元的偏置。

将遗忘门与输出门的计算结果相结合,得到当前时刻细胞单元的输出

$$C_t = f_t * C_{t-1} + i_t * C_{t1}, \tag{4}$$

式中: $*$ 为向量元素相乘; $C_{t-1}$ 为上一时刻细胞单元的状态。

在新的细胞单元上计算输出结果:

$$o_t = \sigma(W_{xo}x_t + W_{ho}h_{t-1} + b_o), \tag{5}$$

$$h_t = o_t * \tanh(C_t), \tag{6}$$

式中: $o_t$ 为  $t$  时刻输出门的输出; $W_{xo}$ 为输入层到输出门的权重向量; $W_{ho}$ 为输入层与细胞单元状态的权重向量; $b_o$ 为输出门的偏置; $h_t$ 为  $t$  时刻交通流序列的预测值。

LSTM 的内部结构如图 1 所示。

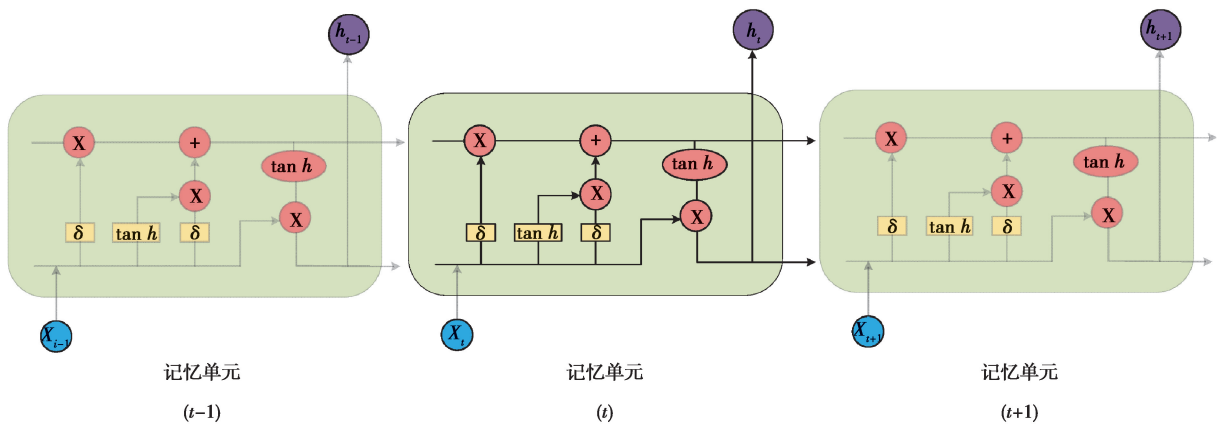


图 1 LSTM 的内部结构

Fig. 1 Internal structure of LSTM

#### 1.2 Encoder-Decoder 结构

ED 结构是深度学习中的一种模型框架。使用单一的 LSTM 模型对较长的序列进行预测时,每一步的预测误差将会随着预测步长的增加而增加,从而使预测得到的序列与原始序列存在较大的偏差。ED 结构通过编码器将长序列编码为一段向量表示,使用解码器对该向量进行解读并预测,可以有效解决这一问题。

## 2 基于 ED LSTM 模型的预测方法

文中 ED LSTM 模型的结构如图 2 所示。

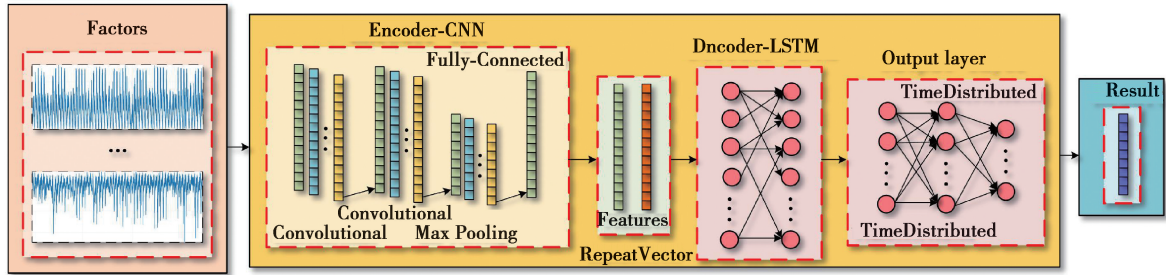


图 2 文中 ED LSTM 模型的结构

Fig. 2 Structure of the proposed ED LSTM model

首先,定义一个单层 LSTM 作为解码器对输入序列进行读取,并使用 RepeatVector 层将 LSTM 输出序列中的每个时间步长的值重复一次,作为解码过程的输入。然后,定义一个单层 LSTM 模型作为解码层。最后,通过 2 个 TimeDistributed 包装器对每个时间步长进行解释并输出。具体预测步骤如表 1 所示。

表 1 ED LSTM 模型的预测步骤

Table 1 The prediction steps of the ED LSTM model

算法:基于 ED LSTM 模型的多步交通流预测

输入:经过归一化的单变量或多变量时间序列样本  $D$ ;编码器 LSTM、RepeatVector 层、解码器 LSTM 及 TimeDistributed 包装器的各超参数。

- 1.随机初始化 ED LSTM 模型中的所有  $W, b$
- 2.定义一个单层 LSTM 作为编码器,以固定时间步长作为滑动窗口读取输入序列,并将输入的时间序列信息编码为一个固定维度的状态向量
- 3.使用 RepeatVector 层将编码器输出序列中的每个时间步长的值重复一次,作为解码过程的输入
- 4.定义一个单层 LSTM 作为解码层,对 RepeatVector 层输出的状态向量进行解析,通过递归方式将预测结果反馈到网络中
- 5.将解码层输出数据通过第一个包装着全连接层的 TimeDistributed 包装器(神经元个数等于输入滑动窗口长度)
- 6.将上一步输出数据通过第二个包装着全连接层的 TimeDistributed 包装器(神经元个数等于预测步长长度),并输出预测结果
- 7.通过反向传播,修正网络中的  $W, b$  等参数
- 8.用 Compile 的方法完成训练,设置最大训练迭代次数为 100,当监测到损失函数停止改进或者迭代次数达到 100 时结束训练
- 9.通过大量实验确定 ED LSTM 在最优状态下的超参数设置,包括滑动窗口读取输入序列的长度、每一层的神经元个数(激活函数为 Relu、batch\_size=1、损失函数为 MSE、优化器为 Adam,其余均为默认参数)
- 10.输出初始预测结果,通过反归一化得到最终预测结果
- 11.保存建立好的 ED LSTM 模型
- 12.建立 LSTM 模型作为对照组验证 ED 结构的有效性
- 13.将 LSTM 模型与其他传统模型、浅层机器学习模型及深度学习模型进行对比,验证 LSTM 学习时间序列显著特征的有效性
- 14.将单因素与多因素输入下的 ED LSTM 模型的效果进行对比,验证 ED LSTM 模型具备有效提取多变量交通流序列中的深层表达特征的能力

表 1 中,第 1~11 步用于获得 ED LSTM 模型的最佳参数设置,第 12 步用于验证 ED 结构的有效性,第 13 步用于验证 LSTM 学习时间序列显著特征的有效性,第 14 步用于验证 ED LSTM 模型具备有效提取多变量交通流序列中深层特征的能力。

其中损失函数 MSE 为

$$L_{\text{MSE}} = \frac{1}{n} \sum_{i=1}^n (y_i - \hat{y}_i)^2, \quad (7)$$

式中: $n$  为样本个数; $y_i$  为样本实际观测值; $\hat{y}_i$  为样本预测值。

### 3 实例验证

为对模型效果进行测试,基于 2 个城市交通数据集,将传统统计模型:自回归滑动平均(auto-regressive and moving average, ARMA);浅层机器学习模型:SVR、极端梯度提升(extreme gradient boosting, XGBOOST);基准深度学习模型:循环神经网络(recurrent neural network, RNN)、卷积神经网络(convolutional neural networks, CNN)、LSTM 模型作为对照组进行实验验证。

#### 3.1 数据来源

第 1 个数据集来源于美国加利福尼亚州第 4 区高速公路某个路段的数据,简称 PEMS-04,数据集的时间跨度为 2018 年 1 月 1 日~2018 年 6 月 13 日,取工作日从早高峰开始到晚高峰结束之间的时段,即 7:00~19:00,每组数据的采样时间间隔为 5 min,样本总量为 16 992 个,特征为交通流量、速度。第 2 个数据集为中国陕西省西安市市内某路段的交通数据,简称 Xi-an,数据集的时间跨度为 2020 年 11 月 1 日~12 月 25 日,取工作日从早高峰开始到晚高峰结束之间的时段,即 7:00~20:00,每组数据的采样时间间隔为 5 min,样本总量为 8 640,特征为流量。

#### 3.2 数据预处理

数据规约。文中使用 Min-Max 函数对数据做归一化操作,将流量及速度数据规约至 $[0, 1]$ 区间,以此提高模型的收敛速度和预测能力。

训练集与测试集的划分。2 个数据集均以 8:2 的比例划分训练集与测试集。

#### 3.3 模型参数设置及评价指标选取

##### 3.3.1 模型的参数设置

文中 ED LSTM 模型及基准深度学习模型的建立均基于 TensorFlow 的深度学习框架。基准深度学习模型的隐藏层个数均为 1,隐藏层神经元个数均为 64。深度学习模型均使用 Relu 函数作为激活函数,MSE 作为损失函数,Adam 作为优化器,batch\_size 为 1,其余均为默认参数。对于模型学习过程的配置,使用 Compile 方法完成,设置最大训练迭代次数为 100,当监测到损失函数停止改进或者迭代次数达到 100 时结束训练。

统计模型 ARMA 的建立基于 Statsmodels 库,模型的参数为默认值。

机器学习模型 SVR 的建立基于 Sklearn 库,模型的参数为默认值。XGBOOST 模型的建立基于 Xgboost 库,模型的参数为默认值。

##### 3.3.2 评价指标选取

为了客观评价模型的性能,同时选取均方根误差(root mean squared error, RMSE)及平均绝对误差(mean absolute error, MAE)作为模型的评价指标。模型的 RMSE、MAE 越小,预测效果越好。

#### 3.4 实验设计与评价

##### 3.4.1 单变量实验设计

基于 PEMS-04、Xi-an 2 个数据集,以  $t-8$  到  $t$  的 9 个时间步长作为内核尺度读取交通流量数据作为输入序列,对从  $t+1$  到  $t+12$  的 12 个步长的交通流量数据进行预测。将 ED LSTM 模型与对照组模型在 12 个时间步长内的平均预测 RMSE 和 MAE 进行对比,结果如表 2 所示。

表 2 ED LSTM 模型与对照组模型在 12 个时间步长内的平均  
预测 RMSE 和 MAE 对比

Table 2 The mean predicted RMSE and MAE over 12 time steps by the ED LSTM  
model and the control models

模型类型	模型	PEMS-04		Xi-an	
		RMSE	MAE	RMSE	MAE
传统统计模型	ARMA	53.113	5.986	27.581	4.456
浅层机器学习模型	SVR	52.434	5.961	27.316	4.416
	XGBOOST	51.797	5.975	27.381	4.390
基准深度学习模型	RNN	51.154	5.978	26.983	4.389
	CNN	50.357	5.918	26.109	4.305
	LSTM	48.323	5.856	25.361	4.270
组合深度学习模型	ED LSTM	47.691	5.795	25.151	4.217

由表 2 得,ED LSTM 模型在从  $t+1$  到  $t+12$  的 12 个步长内的平均预测 RMSE 和平均 MAE 值均小于对照组模型。在 PEMS-04 数据集上,与对照组模型相比,ED LSTM 模型的 RMSE 降低了约 0.210~5.422, MAE 降低约 0.061~0.191;在 Xi-an 数据集上,与对照组模型相比,ED LSTM 模型的 RMSE 降低了约 0.210~2.430, MAE 降低约 0.053~0.239,证明了 ED LSTM 模型在多步预测方面具有较为优秀的性能。除此之外,实验结果还表明,相较于传统统计模型及浅层机器学习模型,RNN、CNN 及 LSTM 等深度学习模型具备更好的预测效果,能够更有效地学习到时间序列数据的特征。相比其他单一模型,LSTM 进一步降低了预测误差,说明 LSTM 能够更好地对交通流序列进行解释。

继续对单变量 ED LSTM 模型对于特定时间步长的预测能力进行分析,基于 PEMS-04 数据集、Xi-an 2 个数据集,设定以  $t-8$  到  $t$  的 9 个时间步长作为内核尺度读取交通流量数据作为输入序列,对  $t+1$ 、 $t+3$ 、 $t+6$ 、 $t+12$  时刻的交通流量数据进行预测。将 ED LSTM 模型与对照组模型在多个特定时间步长下的平均预测 RMSE 和 MAE 进行对比,结果如表 3 和表 4 所示。

表 3 ED LSTM 模型与对照组模型在多个特定时间步长下的平均预测 RMSE 和 MAE 对比 (PEMS-04 数据集)

Table 3 The mean predicted RMSE and MAE for multiple specific time steps by the ED LSTM model  
and the control models (PEMS-04 dataset)

模型	RMSE				MAE			
	$t+1$	$t+3$	$t+6$	$t+12$	$t+1$	$t+3$	$t+6$	$t+12$
ARMA	38.233	43.419	53.111	64.992	5.054	5.430	5.918	6.699
SVR	37.733	42.419	52.311	64.162	5.044	5.410	5.888	6.679
XGBOOST	37.650	42.004	51.497	63.433	5.087	5.388	5.918	6.713
RNN	34.802	41.767	50.714	63.398	5.026	5.397	5.983	6.671
CNN	34.941	41.938	49.123	62.031	5.033	5.396	5.904	6.631
LSTM	35.029	40.838	48.933	59.480	5.042	5.337	5.897	6.582
ED LSTM	33.905	40.412	48.425	58.669	4.957	5.288	5.852	6.410

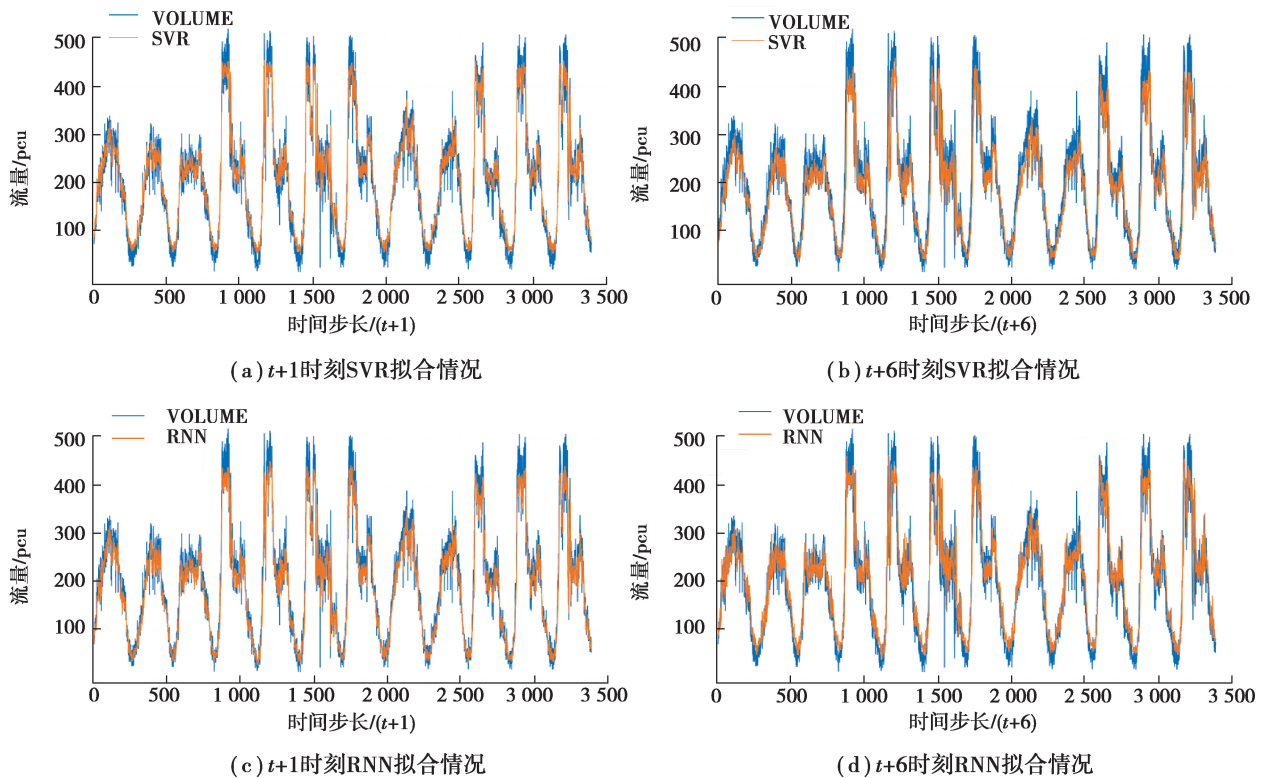
表 4 ED LSTM 模型与对照组模型在多个特定时间步长下的平均  
预测 RMSE 和 MAE 对比 (Xi-an 数据集)

Table 4 The mean predicted RMSE and MAE for multiple specific time steps by the ED LSTM  
model and the control models (Xi-an dataset)

模型	RMSE				MAE			
	$t+1$	$t+3$	$t+6$	$t+12$	$t+1$	$t+3$	$t+6$	$t+12$
ARMA	23.982	25.865	28.852	34.630	4.053	4.331	4.642	4.992
SVR	23.884	25.763	28.654	34.000	4.049	4.344	4.543	4.893
XGBOOST	23.791	25.673	27.768	33.876	4.030	4.330	4.494	4.864
RNN	23.641	25.779	27.440	32.067	4.039	4.323	4.454	4.902
CNN	23.534	24.841	26.531	31.740	3.953	4.303	4.409	4.784
LSTM	23.139	24.432	25.275	30.204	3.985	4.206	4.323	4.726
ED LSTM	22.796	23.838	25.142	29.810	3.899	4.061	4.239	4.708

由表 3 和表 4 得,时间步长对预测的结果影响较大。模型在以较长时间步长进行预测时,会将上一个预测结果考虑在内,因此随着预测步长的增加,模型会产生较大的误差。ED LSTM 模型在不同的时间步长下相较于对照组都具有较小的 RMSE 及 MAE,因此单变量输入的 ED LSTM 模型在不同的预测时间步长下表现均较为优秀。除此之外,相较于 LSTM 的单一模型,ED LSTM 模型性能的下落趋势较为缓慢,说明 ED 结构能够减缓随着预测步长的增加模型误差迅速积累的趋势,实现更为准确的多步交通流预测。

单变量 ED LSTM 模型与对照组模型在多个特定时间步长下在测试集上的拟合效果如图 3 所示。



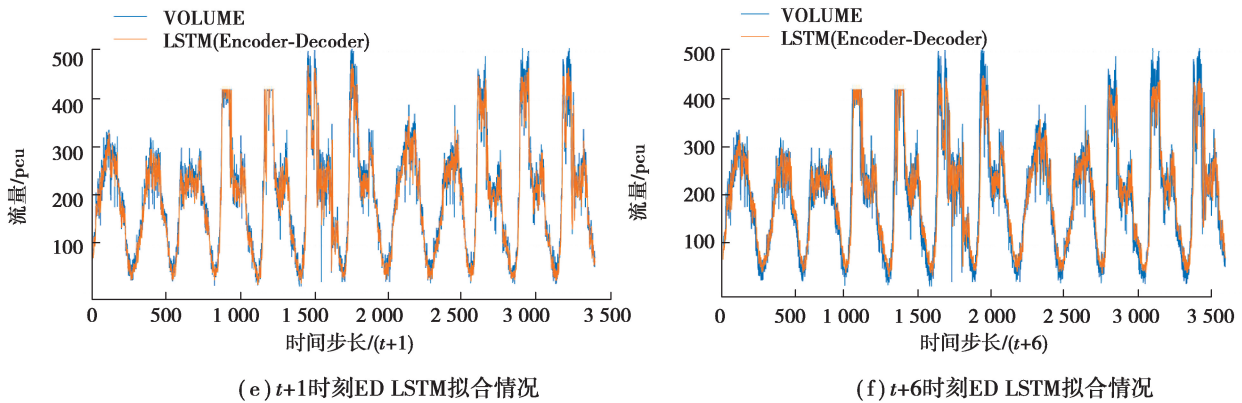


图 3 单变量 ED LSTM 模型与对照组模型在多个特定时间步长下在测试集上的拟合效果

Fig. 3 The fitting effect of univariate ED LSTM model and control models on test set at multiple specific time steps

由图 3 得,不论在交通流量序列的波峰还是波谷,相较于对照组模型,ED LSTM 模型的预测曲线都能够更好地与交通流量的真实值曲线相拟合。

#### 3.4.2 单变量与多变量对比实验设计

为分析单变量与多变量建模对交通流预测的影响,基于 PEMS-04 数据集,分别以  $t-8$  到  $t$  的 9 个时间步长作为内核尺度读取交通流量数据作为输入序列,对从  $t+1$  到  $t+12$  的 12 个步长的交通流量数据进行预测。将多变量输入的 ED LSTM 模型与单变量输入的 ED LSTM 模型在 12 个时间步长内的平均预测 RMSE 和 MAE 进行对比,结果如表 5 所示。

表 5 多变量输入的 ED LSTM 模型与单变量输入的 ED LSTM 模型在 12 个时间步长内的平均预测 RMSE 和 MAE 对比

Table 5 The average predicted RMSE and MAE over 12 time steps by the ED LSTM model with multivariate inputs and the ED LSTM model with univariate inputs

模型	Univariate		Multivariate	
	RMSE	MAE	RMSE	MAE
ED LSTM	47.833	5.805	46.993	5.669

由表 5 得,相较于单变量输入,ED LSTM 模型在多变量时间序列输入的条件下 RMSE 降低了 0.840, MAE 降低了 0.136,说明 ED LSTM 模型能够很好地对多变量交通流序列中的非线性特征进行学习。

继续对多变量 ED LSTM 模型的多步长预测能力进行分析,基于 PEMS-04 数据集,设定以  $t-8$  到  $t$  的 9 个时间步长作为内核尺度读取交通流量数据作为输入序列,对  $t+1$ 、 $t+3$ 、 $t+6$ 、 $t+12$  时刻的交通流量数据进行预测。将多变量输入的 ED LSTM 模型与单变量输入的 ED LSTM 模型在多个特定时间步长下的平均预测 RMSE 和 MAE 进行对比,结果如表 6 所示。

表 6 多变量输入的 ED LSTM 模型与单变量输入的 ED LSTM 模型在多个特定时间步长下的平均预测 RMSE 和 MAE 对比

Table 6 The average predicted RMSE and MAE of the ED LSTM model with multivariate inputs and the ED LSTM model with univariate inputs at multiple specific time steps

Evaluation Indicator	Timestep	Univariate	Multivariate
RMSE	$t+1$	33.905	33.708
	$t+3$	40.412	40.376
	$t+6$	48.425	47.077
	$t+12$	58.669	56.338



续表 2

Evaluation Indicator	Timestep	Univariate	Multivariate
MAE	$t+1$	4.957	4.939
	$t+3$	5.288	5.241
	$t+6$	5.852	5.757
	$t+12$	6.410	6.372

由表 6 得,在不同的时间步长下,相较于单变量输入,多变量输入的 ED LSTM 模型的 RMSE 及 MAE 均较小。证明了相较于单变量输入,ED LSTM 模型在不同的时间步长下均能够较好地学习多变量时间序列中复杂的非线性关系。

多变量 ED LSTM 模型与对照组模型在多个特定时间步长下在测试集上的拟合效果如图 4 所示。

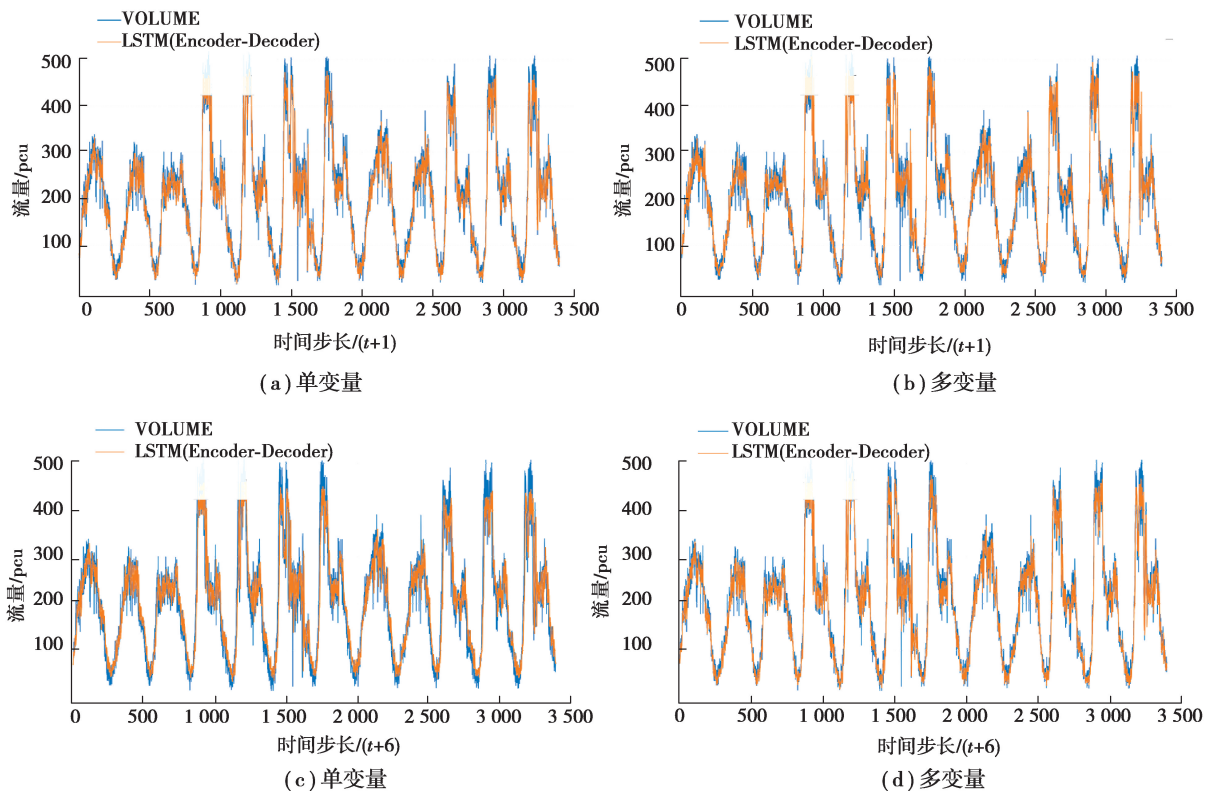


图 4 多变量 ED LSTM 模型与对照组模型在多个特定时间步长下在测试集上的拟合效果图

Fig. 4 The fitting renderings of the multivariable ED LSTM model and the control models on the test set at multiple specific time steps

由图 4 得,不论在交通流量序列的波峰还是波谷,相较于单变量输入的 ED LSTM 模型,多变量输入的 ED LSTM 模型的预测曲线与原预测序列的匹配程度均更好。

## 4 结束语

采用 Encoder-Decoder 学习框架,构建了一个有效的 ED LSTM 模型用于交通流预测任务。使用 ARMA、SVR、XGBOOST、RNN、CNN、LSTM 模型作为对照组,通过控制交通流变量的输入个数及预测的时间步长设计了多个实验对模型的效果进行验证。

1) 采用 Encoder-Decoder 学习框架,解决了因时间序列较长及多步预测所引起的模型预测误差迅速累积的问题。

2) 采用 LSTM 作为编码器对多因素交通流序列的非线性特征进行拟合,充分挖掘了交通流序列中多个变量之间的非线性关系。

3)通过在2个数据集上进行验证,证明了ED LSTM模型可以用于单因素或多因素的交通流序列的多步预测问题。

但交通流仍受天气、能见度等因素的影响,下一步研究可以考虑获取其他因素的相关数据,挖掘更多影响因素之间的非线性关系。

#### 参考文献:

- [1] Williams B M, Hoel L A. Modeling and forecasting vehicular traffic flow as a seasonal ARIMA process: theoretical basis and empirical results[J]. *Journal of Transportation Engineering*, 2003, 129(6): 664-672.
- [2] Smith B L, Williams B M, Oswald R K. Comparison of parametric and nonparametric models for traffic flow forecasting [J]. *Transportation Research Part C: Emerging Technologies*, 2002, 10(4): 303-321.
- [3] Hu W, Yan L, Liu K, et al. A short-term traffic flow forecasting method based on the hybrid PSO-SVR[J]. *Neural Processing Letters*, 2016, 43(1): 155-172.
- [4] 张文胜, 郝孜奇, 朱冀军, 等. 基于改进灰狼算法优化BP神经网络的短时交通流预测模型[J]. *交通运输系统工程与信息*, 2020, 20(2): 196-203.  
Zhang W S, Hao Z Q, Zhu J J, et al. BP neural network model for short-time traffic flow forecasting based on transformed grey wolf optimizer algorithm [J]. *Journal of Transportation Systems Engineering and Information Technology*, 2020, 20(2): 196-203.(in Chinese)
- [5] 孔繁辉, 李健. 深度信念网络优化BP神经网络的交通流预测模型[J]. *管理评论*, 2020, 32(3): 300-306.  
Kong F H, Li J. Traffic flow prediction model based on deep belief network optimized BP neural network[J]. *Management Review*, 2020, 32(3): 300-306.(in Chinese)
- [6] 吕明琪, 洪照雄, 陈铁明. 一种融合时空关联与社会事件的交通流预测方法[J]. *计算机科学*, 2021, 48(2): 264-270.  
Lyu M Q, Hong Z X, Chen T M. Traffic flow forecasting method combining spatio-temporal correlations and social events [J]. *Computer Science*, 2021, 48(2): 264-270.(in Chinese)
- [7] Ma X, Tao Z, Wang Y, et al. Long short-term memory neural network for traffic speed prediction using remote microwave sensor data[J]. *Transportation Research Part C: Emerging Technologies*, 2015, 54: 187-197.
- [8] Fu R, Zhang Z, Li L. Using LSTM and GRU neural network methods for traffic flow prediction[C]//2016 31st Youth Academic Annual Conference of Chinese Association of Automation (YAC). IEEE, 2016: 324-328.
- [9] 郑乐军, 文成林. 基于集成学习的交通流短时特性分析与神经网络预测方法[J]. *科学技术与工程*, 2021, 21(4): 1615-1623.  
Zheng L J, Wen C L. Analysis of short-term characteristics of traffic flow based on ensemble learning and neural network prediction method[J]. *Science Technology and Engineering*, 2021, 21(4): 1615-1623.(in Chinese)
- [10] 叶景, 李丽娟, 唐臻旭. 基于CNN-XGBoost的短时交通流预测[J]. *计算机工程与设计*, 2020, 41(4): 1080-1086.  
Ye J, Li L J, Tang Z X. Short-term traffic flow forecasting based on CNN-XGBoost[J]. *Computer Engineering and Design*, 2020, 41(4): 1080-1086.(in Chinese)
- [11] 李浩, 张杉, 曹斌, 等. 基于城市道路卡口数据的交通流量预测[J]. *重庆大学学报*, 2020, 43(11): 29-40.  
Li H, Zhang S, Cao B, et al. Prediction traffic flow based on teaffic data of urban road check points[J]. *Journal of Chongqing University*, 2020, 43(11): 29-40.(in Chinese)
- [12] Li Y, Yu R, Shahabi C, et al. Diffusion convolutional recurrent neural network: data-driven traffic forecasting[J]. *arXiv preprint arXiv:1707.01926*, 2017.
- [13] 陈晓利, 韩锋斌. 基于多智能体的城市环道交通信号控制算法[J]. *重庆大学学报*, 2021, 44(1): 37-45,118.  
Chen X L, Han F B. An urban ring road traffic signal control algorithm based on multi-agents[J]. *Journal of Chongqing University*, 2021, 44(1): 37-45,118.(in Chinese)
- [14] 丁洁, 刘晋峰, 杨祖苒, 等. 基于深度学习的交通拥堵检测[J]. *重庆大学学报*, 2021, 44(4): 107-116.  
Ding J, Liu J F, Yang Z L, et al. Traffic congestion detection based on deep learning[J]. *Journal of Chongqing University*, 2021, 44(4): 107-116.(in Chinese)
- [15] 刘琳, 李春媛, 陈彦虎, 等. 基于路由节点的最优油耗路径规划模型[J]. *重庆大学学报*, 2018, 41(7): 73-81.  
Liu L, Li C Y, Chen Y H, et al. Research on path planning model of optimal fuel consumption based on routing nodes [J]. *Journal of Chongqing University*, 2018, 41(7): 73-81.(in Chinese)
- [16] Dongfang M, Song X B, Zhu J C, et al. Input data selection for daily traffic flow forecasting through contextual mining and intra-day pattern recognition[J]. *Expert Systems with Applications*, 2021, 176.