

doi:10.11835/j.issn.1005-2909.2018.05.021

欢迎按以下格式引用:张常光,蔡明明,祁航.结构力学中反对称荷载作用下对称刚架的弯矩图规律[J].高等建筑教育,2018,27(5):114-120.

结构力学中反对称荷载作用下 对称刚架的弯矩图规律

张常光,蔡明明,祁航

(长安大学 建筑工程学院,陕西 西安 710061)

摘要:在结构力学的学习过程中,绘制弯矩图是基本功,属于重点考查内容,也是结构内力分析的起始性关键环节。超静定结构的弯矩图比较复杂,严重影响了学生对基本内容的理解和掌握。文章旨在通过对比静定对称刚架的弯矩图,分析反对称荷载作用下超静定对称刚架的弯矩图特点,从而找出对称刚架弯矩图的一般性规律。

关键词:结构力学;刚架;对称结构;反对称荷载;弯矩图

中图分类号:G642.0 **文献标志码:**A **文章编号:**1005-2909(2018)05-0114-07

“万丈高楼平地起”,这表明了打下好基础的重要性。结构力学是土木工程专业最重要的专业基础课之一,为后续钢筋混凝土结构、钢结构、高层结构等课程提供荷载效应即结构的内力图,其教学效果的关键性不言而喻。但是,很多学生对结构内力分析感到困惑,特别是超静定结构的内力,严重影响了学生对课程的学习兴趣^[1-3]。以简化计算、调动学生学习结构力学的积极性、提高结构力学教学效果为目的,求解绘制了图1中4组刚架在侧向受反对称荷载(均布荷载、集中力)作用时的弯矩图。通过对比不同刚架受相同荷载作用时的弯矩图,分析相应弯矩图的特点,找出各弯矩图之间的规律,并加以归纳总结,帮助学生更好地理解并快速绘制对称刚架的弯矩图。图1中, $2x$ 为刚架的跨度, l 为刚架的高度。

修回日期:2017-07-20

基金项目:陕西省“一流专业”建设项目(0012-310628170110);陕西高等教育教学改革研究项目(17BZ018)

作者简介:张常光(1982—),男,长安大学建筑工程学院副教授,博士,主要从事地下工程和结构力学研究与教学,(E-mail)zcg1016@163.com。

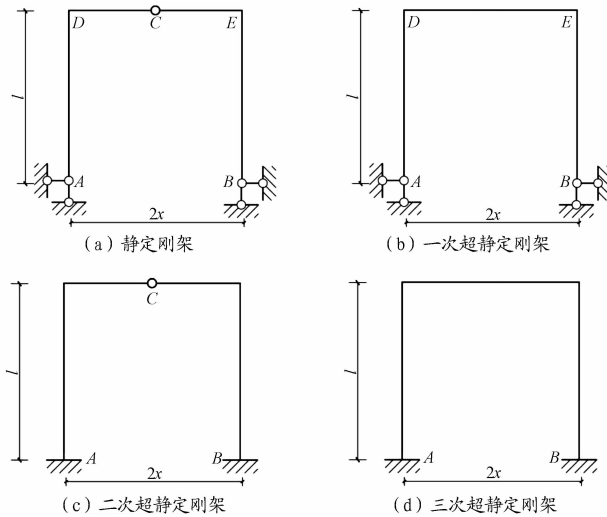


图1 4组刚架

刚架在反对称均布荷载 q 和集中力 F_p 作用下的计算简图,如图2所示。其中, a 为集中力与支座间的竖向距离。

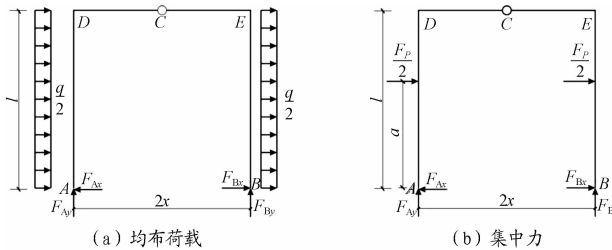


图2 计算简图

一、静定对称刚架

在反对称均布荷载作用下,对图1(a)中静定刚架进行受力分析,列整体对 B 点的力矩平衡方程为

$$\sum M_B = 0, \text{得 } F_{Ay} = -\frac{ql^2}{4x} (\downarrow) \quad (1)$$

左半侧隔离体如图3所示,依据对 C 点的力矩平衡及水平方向力整体投影平衡求得

$$\sum M_C = 0, \text{得 } F_{Ax} = \frac{ql}{2} (\leftarrow); \sum F_x = 0, \text{得 } F_{Bx} = -\frac{ql}{2} (\leftarrow) \quad (2)$$

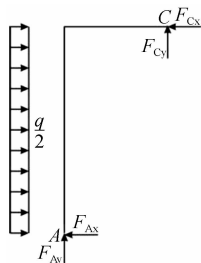


图3 左半侧隔离体

其弯矩图如图4(a)所示。同样地,图1(a)中静定刚架在反对称集中力作用下,采用类似的方法

法可求得水平支座反力为

$$F_{Ax} = \frac{F_p}{2}(\leftarrow), F_{Bx} = -\frac{F_p}{2}(\leftarrow) \quad (3)$$

其弯矩图如图4(b)所示。

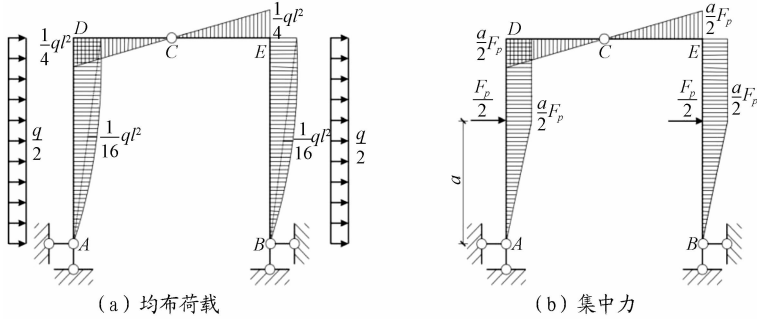


图4 静定刚架弯矩图

二、一次超静定对称刚架

在反对称均布荷载作用下,图1(b)中的一次超静定对称刚架,由于结构正对称、荷载反对称,可取半结构,如图5所示^[4]。

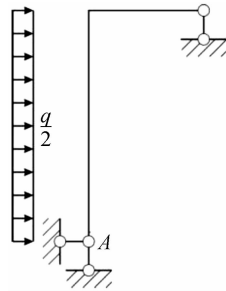


图5 半结构

图5为静定结构,由x方向力投影平衡求得 $F_{Ax} = ql/2(\leftarrow)$,其弯矩图如图6(a)所示。

同样,图1(b)中一次超静定刚架在反对称集中力作用下,采用类似的方法可求得水平支座反力 $F_{Ax} = F_p/2(\leftarrow)$,对应的弯矩图如图6(b)所示。

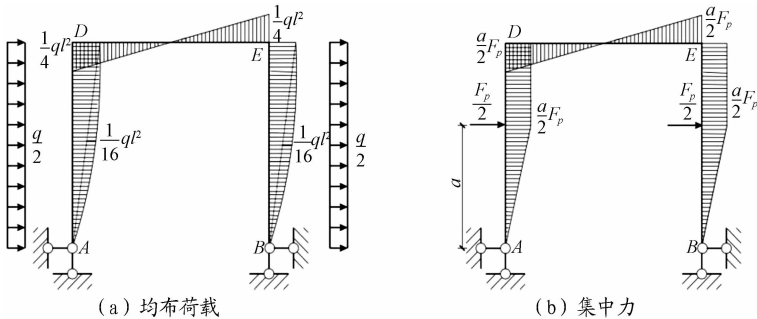


图6 一次超静定刚架弯矩图

反对称荷载作用下静定与一次超静定刚架的弯矩及支座反力对比,如表1所示。

表 1 静定与一次超静定刚架弯矩及反力对比

刚架类型	荷载类型		
	均布荷载	集中力	
静定刚架	M_{DA}	$\frac{1}{4}ql^2$	$\frac{a}{2}F_p$
	M_{EB}	$\frac{1}{4}ql^2$	$\frac{a}{2}F_p$
	F_{Ax}	$\frac{1}{2}ql$	$\frac{1}{2}F_p$
	F_{Bx}	$\frac{1}{2}ql$	$\frac{1}{2}F_p$
一次超静定刚架	M_{DA}	$\frac{1}{4}ql^2$	$\frac{a}{2}F_p$
	M_{EB}	$\frac{1}{4}ql^2$	$\frac{a}{2}F_p$
	F_{Ax}	$\frac{1}{2}ql$	$\frac{1}{2}F_p$
	F_{Bx}	$\frac{1}{2}ql$	$\frac{1}{2}F_p$

对比图 6 和图 4 并结合表 1 可知,在反对称荷载作用下,一次超静定对称刚架与静定对称刚架的水平支座反力相同,均为外部荷载的一半,且与跨度 $2x$ 无关,即无论跨度多大,水平支座反力均为外部荷载的一半。同时,对于底部为固定铰支座的刚架,其水平支座反力是控制弯矩分布的关键因素,由水平支座反力可以直接绘制出弯矩图。反对称荷载作用下一次超静定对称刚架与静定对称刚架的水平支座反力相同,故二者的弯矩图相同。例如,在反对称均布荷载作用下,静定对称刚架的水平支座反力 $F_{Ax} = ql/2$,一次超静定对称刚架的水平支座反力 $F_{Ax} = ql/2$,表明二者的水平支座反力相同,二者的弯矩图也相同。

三、二次超静定对称刚架

在反对称均布荷载作用下,图 1(c) 中的二次超静定对称刚架,由于结构正对称、荷载反对称,可取半结构,如图 7(a) 所示。

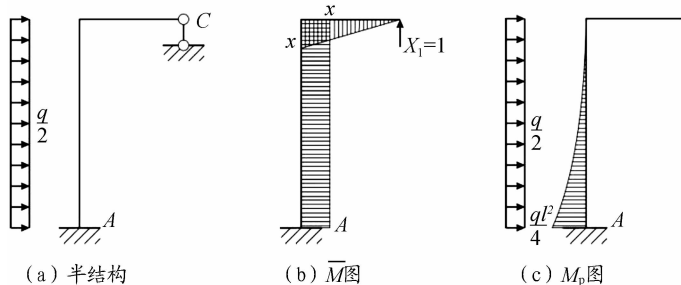


图 7 半结构及弯矩图

由 x 方向力投影平衡,求得水平支座反力 $F_{Ax} = ql/2(\leftarrow)$ 。

取悬臂刚架为此半结构的力法基本结构,则力法典型方程为

$$\delta_{11}X_1 + \Delta_{1P} = 0 \quad (4)$$

虚设单位力下的 \bar{M} 图如图 7(b) 所示, M_p 图如图 7(c) 所示。利用图乘法求得柔度系数 δ_{11} 与自

由项 Δ_{1P} 为

$$\delta_{11} = \frac{3x^2l + x^3}{3EI}, \Delta_{1P} = -\frac{qxl^3}{12EI} \quad (5)$$

由式(4)求得

$$X_1 = \frac{ql^3}{12xl + 4x^2}, M_A = \frac{2ql^3 + ql^2x}{4x + 12l}$$

根据对称性可绘制其弯矩图,如图 8(a)所示。同样,图 1(c)中的二次超静定对称刚架在反对称集中力作用下,采用类似的方法可求得水平支座反力和支座 A 处的端弯矩为

$$F_{Ax} = \frac{F_p}{2}(\leftarrow), M_A = \frac{2ax + 6al - 3a^2}{4x + 12a}F_p \quad (6)$$

其弯矩图如图 8(b)所示。

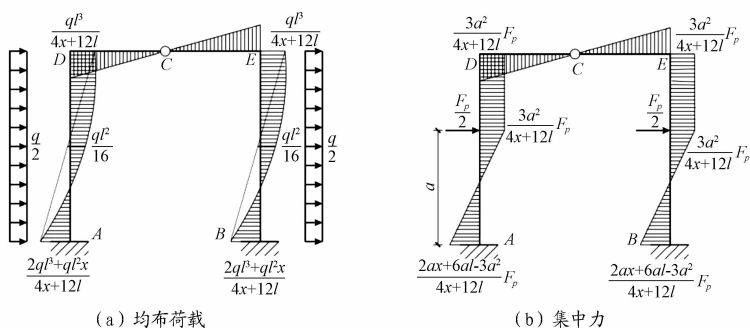


图 8 二次超静定刚架弯矩图

四、三次超静定对称刚架

在反对称均布荷载作用下,图 1(d)中的三次超静定对称刚架,可取半结构,如图 9(a)所示。

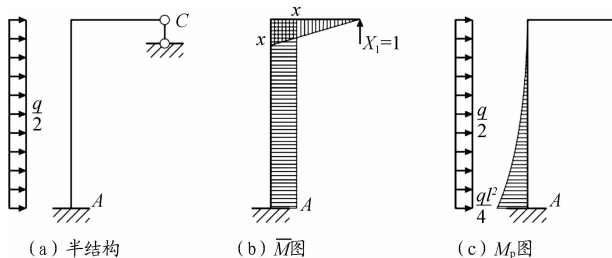


图 9 半结构及弯矩图

由 x 方向力投影平衡,求得水平支座反力 $F_{Ax} = ql/2(\leftarrow)$ 。

取悬臂刚架为此半结构的力法基本结构,则力法典型方程为

$$\delta_{11}X_1 + \Delta_{1P} = 0 \quad (7)$$

虚设单位力下的 \bar{M} 图如图 9(b)所示, M_p 图如图 9(c)所示。利用图乘法求得柔度系数 δ_{11} 与自由项 Δ_{1P} 为

$$\delta_{11} = \frac{3x^2l + x^3}{3EI}, \Delta_{1P} = -\frac{qxl^3}{12EI} \quad (8)$$

由式(7)求得

$$X_1 = \frac{ql^3}{12xl + 4x^2}, M_A = \frac{2ql^3 + ql^2x}{4x + 12l}$$

其弯矩图如图 10(a)所示。同样,图 1(d)中的三次超静定对称刚架在反对称集中力作用下,采

用类似的方法可求得水平支座反力和支座 A 处的端弯矩为

$$F_{Ax} = \frac{F_p}{2} (\leftarrow), M_A = \frac{2ax + 6al - 3a^2}{4x + 12a} F_p \quad (9)$$

其弯矩图如图 10(b) 所示。反对称荷载作用下二次和三次超静定对称刚架的弯矩及支座反力对比,如表 2 所示。

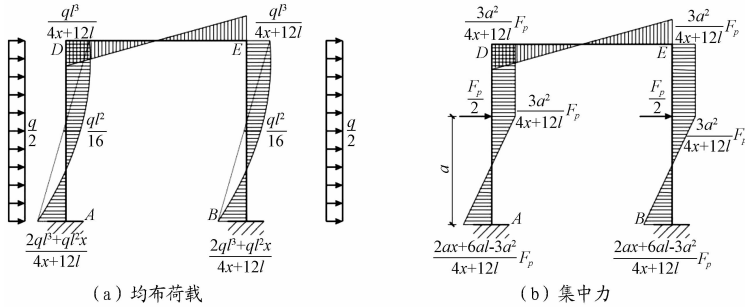


图 10 三次超静定刚架弯矩图

表 2 二次与三次超静定对称刚架弯矩及反力对比

刚架类型 \ 荷载类型		均布荷载	集中力
二次超静定刚架	M_{AD}	$\frac{2ql^3 + ql^2x}{4x + 12l}$	$\frac{2ax + 6al - 3a^2}{4x + 12l} F_p$
	M_{BE}	$\frac{2ql^3 + ql^2x}{4x + 12l}$	$\frac{2ax + 6al - 3a^2}{4x + 12l} F_p$
	M_{DA}	$\frac{ql^3}{4x + 12l}$	$\frac{3a^2}{4x + 12l} F_p$
	M_{EB}	$\frac{ql^3}{4x + 12l}$	$\frac{3a^2}{4x + 12l} F_p$
	F_{Ax}	$\frac{1}{2} ql$	$\frac{1}{2} F_p$
	F_{Bx}	$\frac{1}{2} ql$	$\frac{1}{2} F_p$
三次超静定刚架	M_{AD}	$\frac{2ql^3 + ql^2x}{4x + 12l}$	$\frac{2ax + 6al - 3a^2}{4x + 12l} F_p$
	M_{BE}	$\frac{2ql^3 + ql^2x}{4x + 12l}$	$\frac{2ax + 6al - 3a^2}{4x + 12l} F_p$
	M_{DA}	$\frac{ql^3}{4x + 12l}$	$\frac{3a^2}{4x + 12l} F_p$
	M_{EB}	$\frac{ql^3}{4x + 12l}$	$\frac{3a^2}{4x + 12l} F_p$
	F_{Ax}	$\frac{1}{2} ql$	$\frac{1}{2} F_p$
	F_{Bx}	$\frac{1}{2} ql$	$\frac{1}{2} F_p$

对比图 10 和图 8 并结合表 2 可知,在反对称荷载作用下,三次超静定对称刚架与二次超静定对称刚架的水平支座反力相同,且与图 4 和图 6 的水平支座反力也相同,与跨度 $2x$ 无关,均为外部荷载的一半。与固定铰支座的刚架相比,固定端支座的刚架在支座处增加了端弯矩,但水平支座反力是相同的,故弯矩图的整体走向一致。在用半结构法求解时,三次超静定刚架和二次超静定刚架所取的半结构完全相同,且所受外荷载也一样,故二者的水平支座反力相同,弯矩图也相同。例如,在反对称均布荷载作用下,二次超静定对称刚架的水平支座反力 $F_{Ax} = ql/2$ 、支座端弯矩 $M_{AD} = (2ql^3 + ql^2x)/(4x+12l)$,三次超静定对称刚架的水平支座反力 $F_{Ax} = ql/2$ 、支座端弯矩 $M_{AD} = (2ql^3 + ql^2x)/(4x+12l)$,表明二者的水平支座反力、支座固端弯矩均相同,二者的弯矩图也相同。

五、结语

对称结构与反对称荷载是结构力学教学与学习中比较特殊的问题,其支座反力、弯矩图有较好的规律性。通过 4 组对称刚架在两类反对称荷载作用时的内力分析发现,在反对称荷载作用下,无论是静定对称刚架还是超静定对称刚架,其水平支座反力都与跨度 $2x$ 无关,且均为外部荷载的一半。另外,支座约束相同的对称刚架在相同的反对称荷载作用下,弯矩图是相同的。

结构力学是土木工程专业的专业基础课,学生要勤于思考、善于思考,不要生搬硬套,要学会举一反三、归纳对比、提炼规律,从中发现学习结构力学的乐趣,培养自己分析和解决实际问题的能力,从而更好地掌握这门课程。

参考文献:

- [1] 严心池,盖京波. 结构力学教学核心概念的精细研究——以力法为例[J]. 力学与实践,2016,38(4):453-455.
- [2] 许凯,陈朝峰,杨祖权. 定性分析在结构力学教学中的应用研究[J]. 高等建筑教育,2010,19(6):98-101.
- [3] 程健,翟清翠,刘运生. 结构力学教学应用归纳对比法的探索[J]. 高等建筑教育,2012,21(3):111-113.
- [4] 龙驭球,包世华,袁驷. 结构力学 I-基本教程[M]. 3 版. 北京:高等教育出版社,2012.

The bending moment diagram law of symmetrical rigid frame under anti-symmetrical load in structural mechanics

ZHANG Changguang, CAI Mingming, QI Hang

(School of Civil Engineering, Chang'an University, Xi'an 710061, P. R. China)

Abstract: In the process of learning structural mechanics, drawing bending moment diagram is the basic issue, which belongs to key examination part and starting point of the structural internal force analysis. The bending moment diagram of statically indeterminate structures is complicated, which seriously affects students' understanding and mastery of basic contents. This study aims to find out the general law about bending moment diagram of symmetrical rigid frame by comparing the bending moment diagram of stationary symmetric rigid frame and analyzing the characteristics of bending moment diagram of statically indeterminate symmetric rigid frame under anti-symmetrical load.

Key words: structural mechanics; rigid frame; symmetrical structure; anti-symmetrical load; bending moment diagram