

doi:10.11835/j.issn.1005-2909.2015.05.011

# 以职业能力为导向的工程力学课程 教改尝试

姜宝石,张宏斌,张杨,杨东全

(海南大学 土木建筑工程学院,海南 海口 570228)

**摘要:**工程力学是土木工程学科的专业基础课,通过教学方式的创新来改善教学效果,对增强学生职业能力具有重要意义。文章介绍了在教学改革中进行的六个方面尝试:引导学生树立正确的职业道德观与人生观,增强与工程实践的关联性,增加开放式大作业以改进成绩考核体系,建立与后续课程内容的联系,增强实验的多样性,以及鼓励学生参加力学竞赛等。实践结果表明这些措施受到了学生的欢迎和认可,能有效加强和提高学生的职业能力。

**关键词:**教学改革;工程力学;职业能力;职业道德

**中图分类号:**G642.0

**文献标志码:**A

**文章编号:**1005-2909(2015)05-0047-05

为提高工程教育人才培养质量,教育部于2010年启动了“卓越工程师教育培养计划”,很多高校以此为契机,探索行之有效的教育教学方法,以适应新时期大学生的特点以及国家建设的需要<sup>[1-2]</sup>。基于此,我们以工程力学课程为平台,开展了以职业能力为导向的教学改革。土木工程师的职业能力除了专业素质外,组织管理、人际交往、沟通表达、团队合作、自主学习、计算机软件操作、分析和解决问题等综合能力也不可或缺,职业道德素质也格外重要。因此,教学需要以职业能力为导向,提高学生的竞争力,打好专业基础。结合工程力学课程教学,采取全方位探索的改革思路,多角度促进学生各方面职业能力的提高。

## 一、价值观教育

“师者,所以传道授业解惑也。”目前在大学教育中,教师的作用更多的是关注专业知识的传授,而与职业相关的职业道德、职业成长和职业规划等内容却很少涉及。大学生普遍缺少这方面的知识,他们对专业基础知识与其未来工作生活的关系,未来职业发展等都没有一个清晰的系统认知。因此,他们对工程力学这类专业基础课毫无兴趣,学习不积极认真,最后导致力学基础不扎实。在授课过程中要以专业知识为出发点,利用与实际紧密结合的实例触动学生,列举力学名家及工程名师的经历教育学生,逐步让学生了解土木工程职业发展的常规过程,以及在设计和施工单位中作为技术人员所需要侧重掌握的知识

收稿日期:2015-01-17

基金项目:海南大学科研启动项目(kyqd1402);中西部高校提升综合实力专项资金子项目——工程力学教学创新团队项目;海南省自然科学基金(20155214)

作者简介:姜宝石(1982-),男,海南大学土木建筑工程学院讲师,博士,主要从事大跨度空间结构与结构形态创构理论研究,(E-mail)lanbaoshi-hit@qq.com。

体系,并深刻理解工程力学在专业知识体系中的核心地位。教学中巧妙地将力学理论与工程实际结合,使学生反思并了解作为土木工程师的能力与责任,懂得只有具有扎实的力学功底与专业知识技能,才能设计出合格的建筑作品,避免在设计 and 施工中发生最基本的常识性错误(如混凝土阳台钢筋布置应在上部,而不是下部)而造成不必要的经济损失和人员伤亡。

## 二、开拓学生视野,加强与工程实践关联点的介绍

工程力学知识源自于工程实践,在课程讲授的过程中,强调知识最初的来源,即知识的逻辑起点,是人们在长期生产实践中为解决实际问题而总结出来的客观规律。课堂学习的缺点是脱离生产实践,学生往往不清楚现在学的知识在将来工作中的作用。以工程实例说明知识被运用后的力量和价值所在,可以唤醒学生的学习热情。与此同时,授课时介绍相关理论提出时的工程背景,如魁北克大桥坍塌之谜与压杆稳定之间的关系,以及相关理论提出者,如达朗贝尔、圣维南等的简介等内容,能直接引发学生思考并从这些科学家的人生经历中受益,了解科学探索的过程,培养其有理有据的科学思维习惯,体会到学有所用和学有所为,有力地激发其学习兴趣。

以具体工程实例,强调工程力学在工程设计和施工中的运用方式及重要作用。以梁为例(图1),在完成等直截面梁的应力分析与强度条件学习之后,扩展梁的合理设计内容,从材料利用率角度对承受竖向均布荷载的结构效率进行改进<sup>[3-5]</sup>。主要方式有以下几种:

(1)比较不同截面形状的弯曲截面系数  $W_z$  与其截面积  $A$  的比值,设计  $W_z/A$  值较大的截面形式,典型的截面是工字梁。

(2)从梁的长度方向进一步改进,形成蜂窝梁。

(3)将蜂窝梁的形式进一步改进,形成平行弦桁架结构。

(4)根据梁的弯矩图改变平行弦桁架的外形为抛物线形桁架。

通过这一系列的梁式结构改进,让学生拓展创新思路,创造性地应用所学知识,并辅以工程应用图片增强对其经济价值的体会,感受知识运用所带来的技术进步与力量,从而重视力学知识的学习。讲授时以头脑风暴的形式进行提问,激发和培养学

勤于思考的兴趣和习惯。

## 三、适当调整考核内容,增加课外自主学习分数

考核手段一直是影响学生学习动力和学习方法的重要因素。学生成绩的构成一般分为平时成绩和期末成绩,期末成绩以考卷得分为评价指标,而平时成绩以出席、作业及实验情况为主。没有学习兴趣的学生为了得到平时成绩,往往是人到心不到,而且大多抄袭作业。这种现象出现的原因主要是学生学习态度不端正,没有兴趣,也和被动的学习方式有关。基于此,我们提出平时考核增加工程力学大作业的方式,来激发学生的学习主动性,重新划分了成绩的组成,适当降低了期末成绩比例,增加平时成绩比重。增设的工程力学大作业,以开放题目的形式发给学生,学生需要动手查找资料才能解决问题。解决问题时要形成书面报告,并为全班学生做PPT现场展示报告。通过实践,学生反映良好,在完成作业的过程中,既提升了使用Office办公软件系统的技巧,又增强了他们的表达能力;既增强了他们独立解决问题的能力,又扩展了知识面,不再只局限于学习课本的内容,开拓了学生的视野。

大作业题目的选择形式为自由选题或选择指定题目,各组题目有所不同,难度相近。选题内容要与工程力学课程大纲相关,其范围涉及具有工程背景或生活实践的问题,也可以是对经典理论的探讨。下面以烟囱倾倒的简化力学分析为例说明开放式作业的特点。

题目内容:定向爆破拆除高耸烟囱时,其倾倒过程是个较复杂的力学过程,而在倾倒过程中,往往会发现烟囱向上折断的现象。试建立简化的力学模型对此现象进行分析,找出可能发生断裂的位置,指出简化模型时所考虑的假设条件,比较采用等直圆杆和变截面圆杆两种模型的区别。

学生采用分组形式,6人一组。组长由内部选举产生,并负责召集、组织和记录小组活动。组名要求个性化,提升团队凝聚力与归属感。学生进行作业活动的流程是:确定题目→查阅文献资料→确定解题思路→小组答疑→公式推导与理论分析→撰写书面报告→课堂PPT成果展示。

要解决这样的问题,首先要对问题进行物理过程分析,并将其简化为常见的力学模型,运用达朗贝尔原理求出外力和内力,进而再利用材料力学弯曲应力和强度条件概念求出最大应力位置,

从而确定烟囱折断点的位置。在这个过程中,学生通过查阅文献可以扩展知识面,再通过自己的思考与大家的讨论获得分析问题思路,学生在遇到难点时教师再给予指导,锻炼学生分析解决实

际问题的能力。通过撰写书面报告与制作 PPT,锻炼学生对 Office 办公软件系统的使用技能,通过课堂随机抽取进行成果展示(图 3),锻炼学生的表达能力。

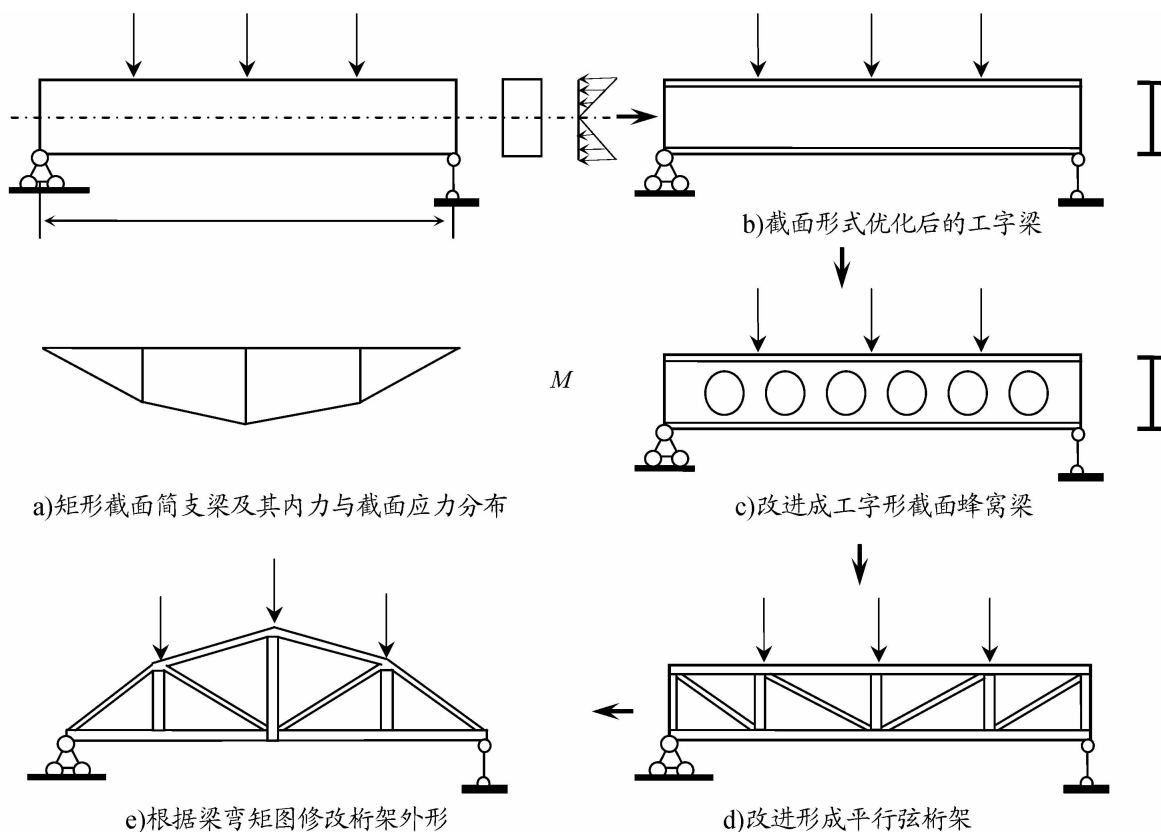


图 1 根据简支梁受力来进行合理结构设计的过程

师占 60%,组长占 40%,评分结果显示教师评分与组长评分平均相对偏差 2.98%,最大 7.59%,学生评分基本与教师评分结果一致,做到了客观公正。



图 3 学生课堂做 PPT 展示

学生对开放式作业的评价主要有以下几个方面:知识得到了丰富和加深,增进了相互了解和交流,认识到分工合作的重要性,增强了解决问题的信心,掌握了使用 Office 办公软件系统的基本技能。

在教学实践中也发现这种模式存在的一些问题与难点:题目选择缺乏自主性,备选题库建设具有长期性,题目设置需要具有渐进层次,个别学生以逸待



图 2 烟囱爆破倒塌的折断现象

PPT 展示成绩由教师与各组组长共同评定,教

劳,使用 Office、MATLAB、Maple、Mathematica 等软件的能力弱,言表达能力欠缺等。

相信通过不断地克服缺点进行改进,一定会取得更好的教学效果。

#### 四、课堂演示实验与动手实验并重,理论联系实际

力学实验是学习力学必不可少的内容,演示实验是帮助学生理解力学理论的最直观方式,可有效增强学生的感性认识。动手实验使学生理论联系实际,激发学习兴趣,增强学生运用理论解决实际问题的能力。依托学校的力学实验教学中心,在教学中我们设置了多个演示实验:低碳钢拉伸实验<sup>[4]</sup>,梁的截面形式对梁刚度的影响<sup>[3]</sup>,压杆失稳<sup>[4]</sup>,动、静滑动摩擦因数的测试<sup>[6]</sup>,牛顿碰撞球演示动量定理<sup>[6]</sup>等。动手实验主要设置了不规则形状物体的重心测量<sup>[6]</sup>,冲击荷载的测量<sup>[6]</sup>,动、静滑动摩擦因数的测试<sup>[6]</sup>,固有频率的测定与受迫振动<sup>[6]</sup>,低碳钢拉伸实验<sup>[4]</sup>等。

#### 五、联系后续课程内容,形成学科知识体系

教学中注意强调工程力学各部分知识在后续课程中的作用,并以具体例题的方式展示给学生,使学生感受到所学理论知识的直接用途和重要意义。理论力学的静力学是材料力学截面法分析受力的基础,而材料力学主要以单根杆件为研究对象,其基本受力状态的力学性质是结构力学研究多杆件系统受力分析的基础。材料力学中应力、变形、强度条件及刚度条件可在钢结构设计时直接应用。在材料力学中弯曲问题的进一步研究中,两种不同材料的梁的性能研究,以及组合变形中截面核心的概念、以及受力平衡分析都在混凝土结构设计原理中得到应用,还有结构试验课中应变应力的测量原理离不开描述应力状态的应力圆与胡克定律<sup>[4]</sup>。材料力学中基本受力状态在结构概念体系设计中应用较多,是结构概念的基础<sup>[3,5,7]</sup>。工程力学与土木工程本科专业课的关系具体参见图4。

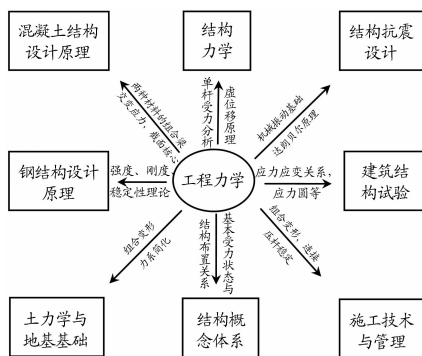


图4 工程力学与土木工程本科专业课的关系

#### 六、鼓励学生参与竞赛

力学素质的培养,除了工程力学课堂上的内容,以及通过学生在后续课程的学习加强理解外,还可以通过参加周培源力学竞赛和大学生结构设计竞赛等活动,进一步促进学生的学习能力、毅力培养、团队协作、动手能力、理论与实践结合能力、解决问题的能力和创新的能力。

周培源力学竞赛是教育部高教司主办的大学生科技竞赛之一,目前已发展到全国160多所高校参赛。参加该赛事对提高学生的力学素质有很大促进作用。学校安排教师对历年试题进行剖析,组织学生进行集中辅导。辅导中强调理论联系实际生产生活,激发学生发现并理解相关生产工具的力学原理,通过一系列生产工具的力学原理分析,激发学生对力学应用的识别与应用能力。

全国大学生结构设计竞赛为教育部确定的全国九大大学生学科竞赛之一,是土木工程学科培养大学生创新精神、团队意识和实践能力的最高水平的学科性竞赛,影响力日益扩大。近年来该赛事使用的材料普遍为竹皮,通过胶水粘起来制作结构构件。在对学生进行培训时,通过基本材料力学概念的扩展,使力学概念与结构设计相结合,使学生理解受力状态和材料利用效率的关系,轴力承受荷载效率最高,理解梁的截面形式与受力效果,梁的材料重新分布形成桁架等力学概念。为了提高结构效率,结构材料布置需要尽量沿周边对称布置,结构中受拉部分尽可能以质量轻的受拉柔性材料制作,去掉结构中不必要的部分,以减少结构自重,结构的节点及支座连接要强,以满足结构构件计算模型中关于刚性支座的简化假定,以及结构构件的整体性要求。而对于动荷载的赛题,理论力学中机械振动基础的内容显得更加重要。

#### 七、结语

文章通过多种措施来提高学生对工程力学的学习兴趣,教学效果与学生反馈表明,所做的努力得到了学生的认可,学生学习的积极性有所提高,及格率增加。专业能力与职业素质密切相关,是职业能力的核心内容之一。人总在追求意义,通过各种措施告诉学生工程力学知识与专业能力的关联点,从具体的知识点上理解知识的价值在于运用,是此次教学改革尝试的核心思想。

参考文献:

- [1] 朱泓,李志义,刘志军. 高等工程教育改革与卓越工程师培养的探索与实践[J]. 高等工程教育研究, 2013(6):68-71.
- [2] 陈金陵,梁桥,彭利英. 教学型高校土木工程专业应用型卓越工程师培养模式研究初探[C]//高等学校土木工程专业建设的研究与实践——第十届全国高校土木工程专业院(系)院长(主任)工作研讨会论文集, 2010.
- [3] 季天建,Adrian Bell. 感知结构概念[M]. 北京:高等教育出版社,2009.
- [4] 孙训方,方孝淑,关来泰. 材料力学 I、II [M]. 5 版,北京:高等教育出版社,2009.
- [5] 计学润,王力. 结构概念体系[M]. 北京:高等教育出版社,2004.
- [6] 庄表中,王惠明. 应用理论力学实验[M]. 北京:高等教育出版社,2009.
- [7] 林同炎,S·D·斯多台斯伯利. 结构概念和体系[M]. 2 版. 北京:中国建筑工业出版社,1999.

## Teaching reform of engineering mechanics to improve the professional ability

JIANG Baoshi, ZHANG Hongbin, ZHANG Yang, YANG Dongquan

(College of Civil Engineering and Architecture, Hainan University, Haikou 570228, P. R. China)

**Abstract:** Engineering mechanics is the basic course in civil engineering. The students' professional competence can be enhanced by teaching method reform. This article describes six aspects in the teaching reform attempts: inducing the students to establish correct view of life and professional ethics, enhancing the relationship between learning and engineering practice, improving the evaluation system by the way of open homework, establishing the relationship with following courses, improving the diversity of experimental contents, improving the student competency in mechanics competitions. These attempts show that these measures were recognized by the students, and can effectively strengthen the professional competence.

**Keywords:** teaching reform; engineering mechanics; professional competence; professional ethics

(编辑 周沫)